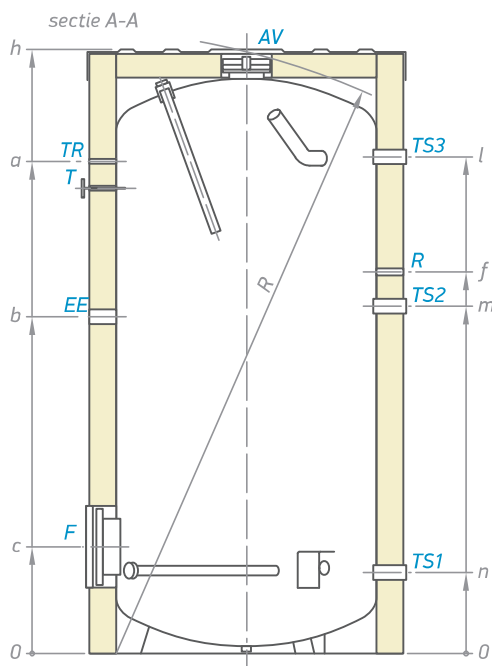
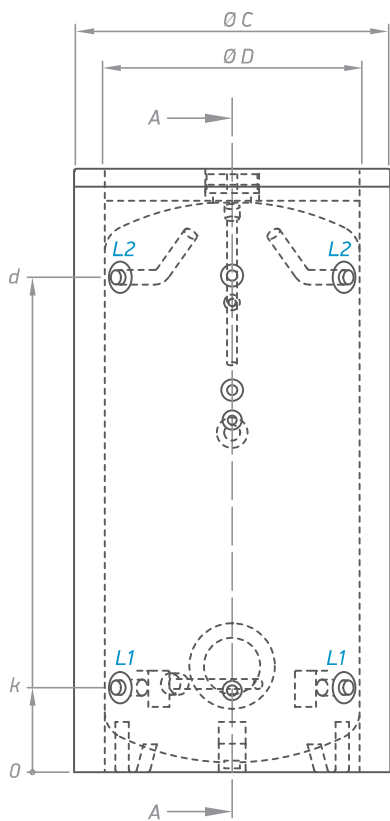


MODEL		EV 800 95 B - C	EV 1000 101 B - C
Art. nummer	Nº	303942	303941
Capaciteit	L	800	1000
Netto gewicht	kg	175	211
Isolatie	mm	80	80
Warmteverliezen $\Delta T45K$	kWh/24h	3.1	3.4
Energie efficiëntie klasse		C	C
Maximale bedrijfstemperatuur	°C	95	95
Nominale druk	bar	8	8
Thermometer ingangen	stuks	3	3

Afmetingen ±5 mm			
h	mm	1947	2012
a	mm	1591	1656
b	mm	1050	1132
c	mm	350	354
d	mm	1577	1650
f	mm	1272	1274
k	mm	282	284
l	mm	1591	1656
m	mm	1172	1174
n	mm	268	272
R	mm	1927	2012
Ø C	mm	950	1010
Ø D	mm	790	850



EV 800 95 B - C  
EV 1000 101 B - C

- AV - ontluchter G ¾"
- R - recirculatie G ¾"
- TR - ingang voor capillaire thermostaat G ½"
- EE - ingang voor een elektrisch element G 1½"
- L1 - niveau 1 G 1½" B
- L2 - niveau 2 G 1½" B
- TS1 - thermometer ingang warmte wisselaar1 G ½"
- TS2 - thermometer ingang warmte wisselaar2 G ½"
- TS3 - thermometer ingang warmte wisselaar3 G ½"

Draad benamingen volgens EN ISO 228-1!