

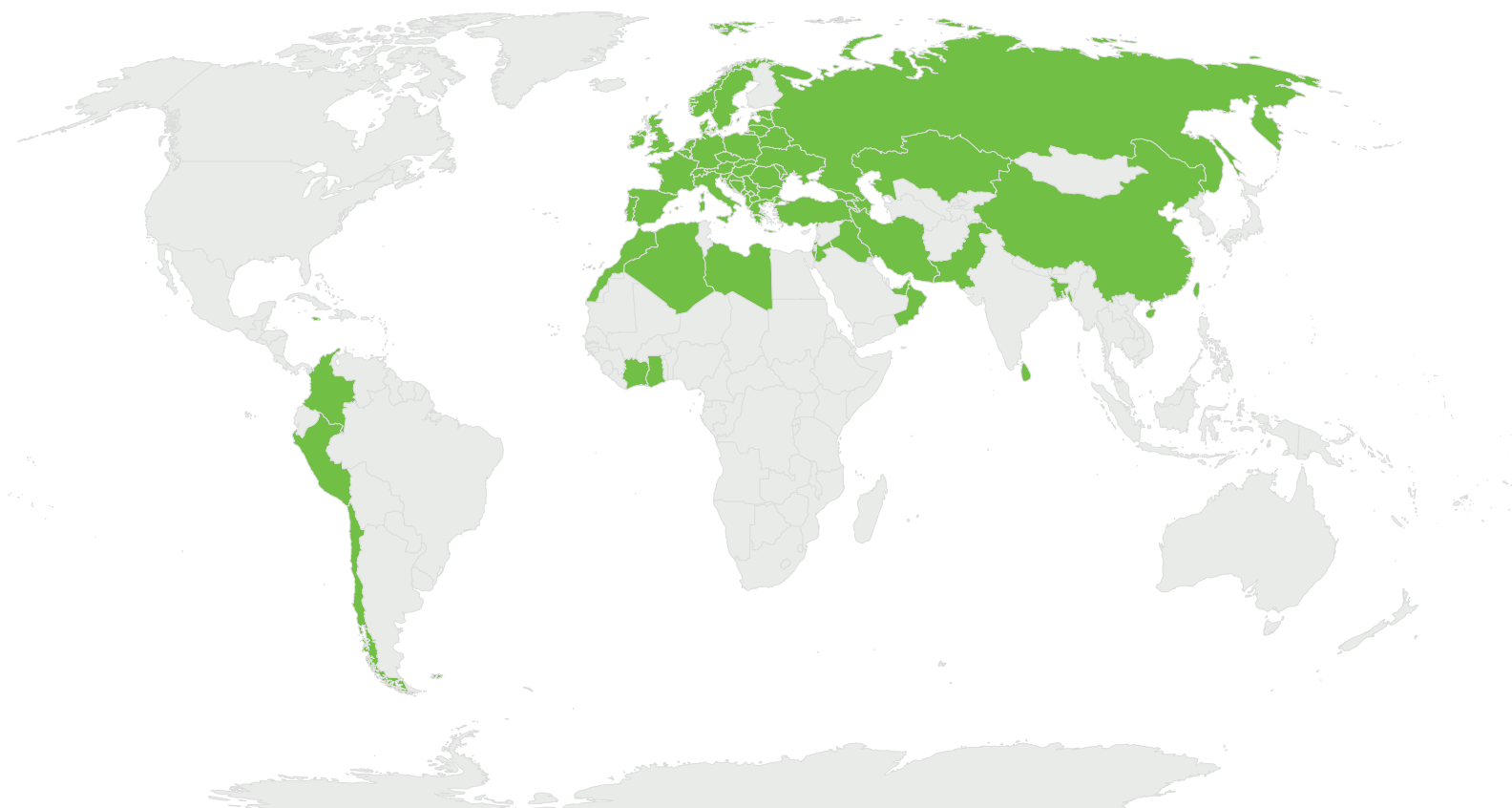


**VERWARMING EN LUCHTVERBETERING**

## VERWARMING EN LUCHTVERBETERING

- pagina 2 **INHOUD**
- pagina 4 TESI in cijfers
- pagina 5 Missie, visie, waarden van TESI
- pagina 6 Maatschappelijk verantwoord ondernemen
- pagina 8 Innovaties
- pagina 12 Uitleg over de functies van TESI-kachels
- pagina 15 **ELEKTRISCHE WANDCONVECTORS**
- pagina 16 **Elektrische Wandconvectors**  
**Productadviseur**
- pagina 18 **FinEco elektrische convector**
- pagina 20 FinEco Glass Cloud met AirSafe (CN 06)
- pagina 22 FinEco Cloud met AirSafe (CN 06)
- pagina 24 **LivEco elektrische convector**
- pagina 26 LivEco Cloud met AirSafe (CN 051)
- pagina 28 LivEco Cloud (CN 051)
- pagina 30 **ConvEco Elektrische convector**
- pagina 32 ConvEco Elektronisch (CN 04)
- pagina 34 **HeatEco elektrische convector**
- pagina 36 HeatEco Cloud (CN 031)
- pagina 38 **VLOERSTAANDE CONVECTORS**
- pagina 40 Vloerstaande convectors met hoogwaardig verwarmingselement
- pagina 42 FloorEco Cloud (CN 052)
- pagina 44 ConvEco (CN 04)
- pagina 46 HeatEco (CN 03)
- pagina 48 Vloerstaande convectors met MICA-verwarmingselement
- pagina 50 CN 221 MC
- pagina 51 CN 222 MC
- pagina 52 Vloerstaande convectors met verwarmingsdraad en X-type verwarmingselement
- pagina 54 CN 207 ZF
- pagina 55 CN 202 ZF
- pagina 55 CN 203 ZF
- pagina 56 CN 204 ZF
- pagina 56 CN 214 ZF
- pagina 57 CN 205 EASLFRW B
- pagina 58 **OLIEGEVULDE RADIATOREN**
- pagina 60 CB-serie
- pagina 61 CC-serie
- pagina 62 **BADKAMERVERWARMING**
- pagina 64 TH 01 500 W / TH 01 750 W
- pagina 65 GH 200 W / GH 200 BW
- pagina 66 HL 249 VB W
- pagina 67 HL 243 VB W
- pagina 68 QH 04 120
- pagina 70 **VENTILATORKACHELS**
- pagina 72 GH 200 W / GH 200 BW
- pagina 73 TH 01 500 W / TH 01 750 W
- pagina 74 HL 249 VB W
- pagina 74 HL 243 VB W
- pagina 75 QH 04 120
- pagina 77 **OVERIGE KACHELS**
- pagina 78 WEF 200 SRELW TR - Elektrische haard
- pagina 79 LD 168 D - Gaskachel
- pagina 80 **LUCHTVERBETERING**
- pagina 81 **Luchtreinigers**
- pagina 82 AC 96 HCIUV
- pagina 84 AC 37 HCICH
- pagina 86 AC 16 EHCI
- pagina 88 **Luchtontvochtigers**
- pagina 90 DHF 20 CEL
- pagina 91 DHF 10 CEL
- pagina 92 Richtlijn 2009/125/EG over Energie-efficiëntie en productinformatie
- pagina 93 Productinformatie
- pagina 94 Aantekeningen





MEER DAN  
60 LANDEN

4 CONTINENTEN

MEER DAN 1050  
MEDEWERKERS

4 FABRIEKEN

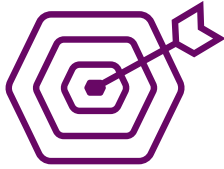
## OVER TESY

TESY is een van de meest toonaangevende Europese fabrikanten van **elektrische boilers, elektrische kachels, warmtepompboilers en indirect gestookte boilers.**

In de afgelopen tien jaar is TESY razendsnel gegroeid dankzij de lancering van een breed assortiment producten met een modern design en een hoge energie-efficiëntie- en kwaliteit.

Conform de visie van het bedrijf om de lat hoger te leggen in de HVAC-branche, staan de producten van TESY bekend bij professionals en eindgebruikers om hun visueel aantrekkelijke uiterlijk, functionaliteit, inclusief internetbediening op de premiumapparaten en het aantal gepatenteerde oplossingen welke een hoge mate van comfort bieden.

30 jaar na het bescheiden begin, sieren de producten van TESY vandaag de dag de huizen van miljoenen tevreden gebruikers in meer dan 60 landen op 4 continenten.



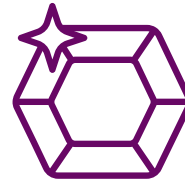
## MISSION

Wij werken met hart en ziel om warmte in uw leven te brengen.



## VISION

Wij leggen de lat hoger in onze branche om wereldwijd te worden erkend als toonaangevend bedrijf in innovatie en design op het gebied van warmwater- en verwarmingsproducten. Meer comfort met een enkele aanraking.



## VALUES

### ➤ PASSIE

Wij zijn een gepassioneerd team van enthousiaste professionals met ambitieuze doelen. Door het goede voorbeeld te geven, creëren wij een cultuur die mensen inspireert om grenzen te verleggen.

Wij werken met hart en ziel bij alles wat we doen om dynamische verandering te omarmen.

### ➤ INNOVATIE

De mensen van TESI zijn open-minded, leergierig en creatief. We dagen de status quo uit en maken gebruik van de nieuwste technologieën om optimale functionaliteit en indrukwekkende ontwerpen te realiseren.

### ➤ VERTROUWEN

De gedeelde visie voor openheid en integriteit is de kernwaarde van TESI's duurzame samenwerkingsverbanden.

Wij zijn behulpzaam, loyaal en betrouwbaar en bieden beproefde producten en servicekwaliteit met respect voor het individu.



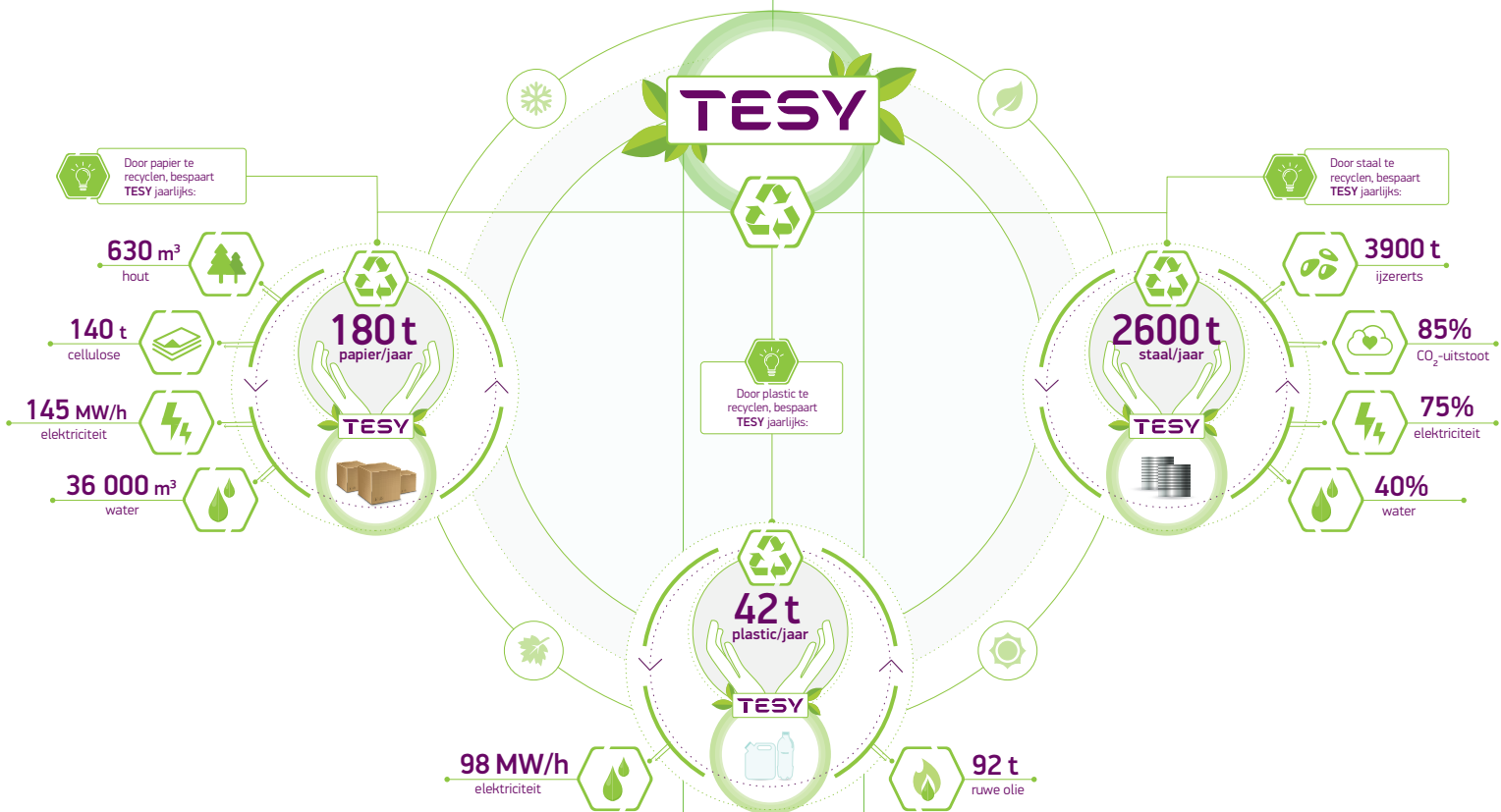
TESY streeft ernaar om maatschappelijk verantwoord ondernemen in alle arbeidsprocessen door te voeren met als doel, de impact van productie op het milieu, tot een minimum te beperken.

We proberen gevestigde processen voortdurend te verbeteren en leven daarbij alle regelgeving op het gebied van milieubescherming na.

Aangezien we ons op efficiëntie richten, kunnen onze apparaten ook gebruik maken van alternatieve energiebronnen.



**01 96%** van TESI's afval wordt afgestaan voor recycling en/of hergebruik.



**02 90%** van de verpakkingen van chemische stoffen en oplosmiddelen die bij de productie worden gebruikt, zijn herbruikbare verpakkingen.

**03** TESI produceert apparaten die op alternatieve energiebronnen kunnen worden aangesloten.



**INNOVATIEVE  
TECHNOLOGIE  
VOOR EEN BETERE  
LUCHTHYGIËNE**



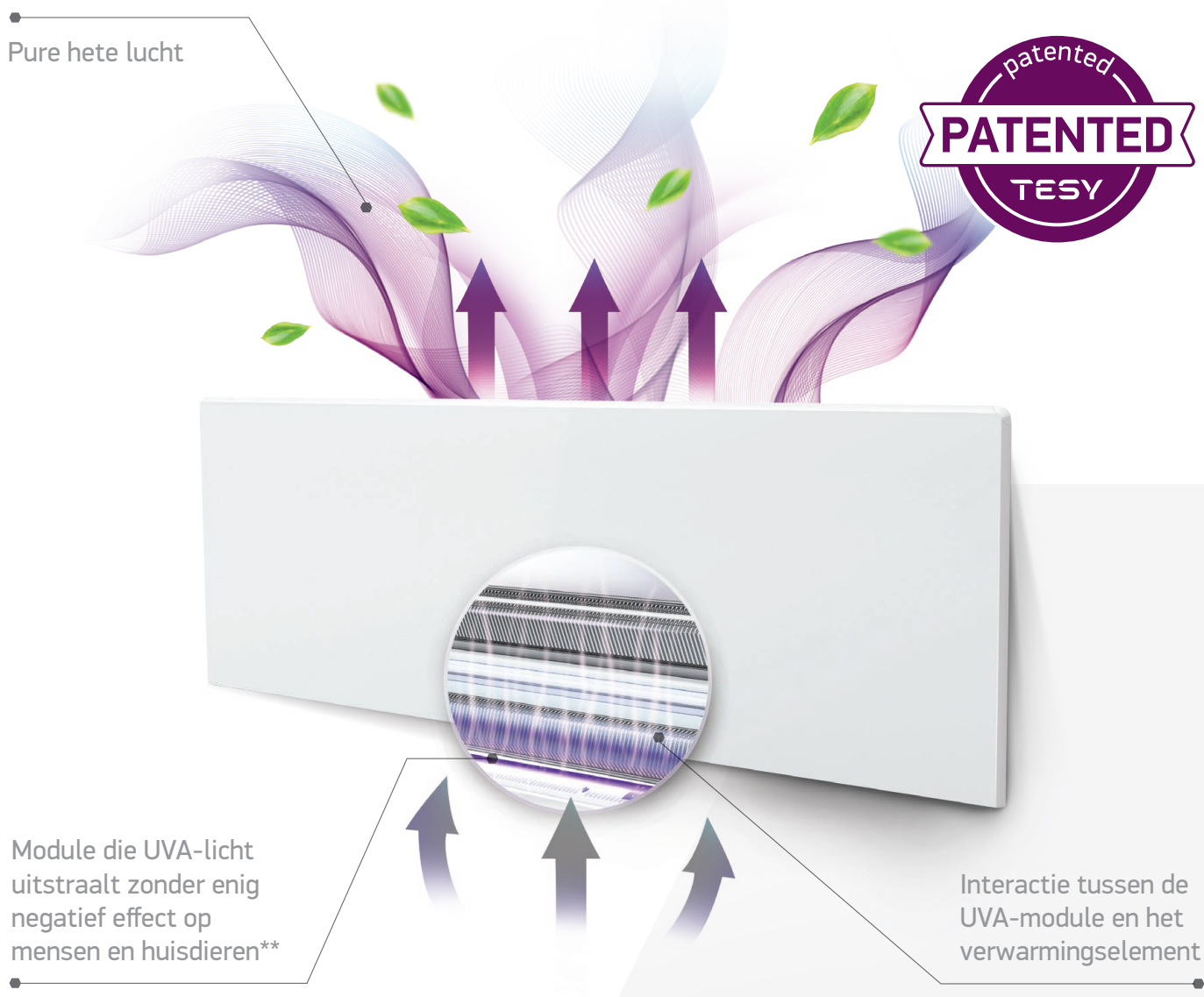


## LUCHTZUIVERINGSFUNCTIE - AIRSAFE

### VOOR LUCHT MET 98% MINDER VIRUSSEN EN BACTERIËN\*

AirSafe is een luchtzuiveringsuitvinding die volledig door TESI is ontwikkeld voor een geselecteerd assortiment elektrische convectors. De onderliggende technologie is gebaseerd op de gecombineerde werking van een ingebouwde UVA-module en het elektrische verwarmingselement van de convector. Dit is een bijzonder efficiënte en duurzame oplossing voor het reinigen van de omgevingslucht.

AirSafe is onschadelijk voor mensen en huisdieren omdat het UVA-licht van nature aanwezig is in de atmosfeer, terwijl het tegelijkertijd **98% van de virussen en bacteriën uit de lucht kan verwijderen\***, wat zorgt voor een gezondere leefomgeving. Het is ideaal voor gezinnen met kinderen, mensen met allergieën en iedereen die thuis wil genieten van schone en veilige lucht.



De resultaten zijn afkomstig van een onderzoek, uitgevoerd door een internationaal erkend gecertificeerd laboratorium.

**\*Rapport over onderzoek naar de invloed van de elektrische convector op virussen:**  $t^{\circ}$  van de omgeving: 23-25 $^{\circ}$ C, relatieve luchtvochtigheid: 50-60%. Het experiment vond plaats in een ruimte met een totaal volume van 1 m<sup>3</sup>. Convectorinstellingen: Comfortmodus en 30 $^{\circ}$ C. Er is getest op influenza A-virus A/PR8/34 H1N1. Rapport over het onderzoek naar de invloed van de elektrische convector op bacteriën:  $t^{\circ}$  van de omgeving: 20-25 $^{\circ}$ C, relatieve luchtvochtigheid: 50-70%. Het experiment vond plaats in een ruimte met een totaal volume van 10 m<sup>3</sup>. Convectorinstellingen: Comfortmodus en 30 $^{\circ}$ C. Er is getest op Staphylococcus albus 8032-bacteriën. Voor een goede werking van de AirSafe-functie moet de omgevingstemperatuur lager zijn dan de temperatuur die op de convector is ingesteld.

**\*\*Rapport over onderzoek naar de invloed van de elektrische convector op de uitstoot van schadelijke stoffen (ozon).** De resultaten zijn afkomstig van een onderzoek, uitgevoerd door een internationaal erkend gecertificeerd laboratorium.

AirSafe is een gepatenteerde technologie volgens Europese Octrooispecificatie EP 3 878 480 B1


## MyTESY-APP


### CONTROLEER UW APPARAAT EN BESPAAR OP EFFICIËNTE WIJZE ENERGIE VIA INTERNETBEDIENING



MyTESY is een applicatie voor smartphones, tablets en computers waarmee u uw TESI-apparaten overal ter wereld kunt bedienen. Deze wordt geïmplementeerd in producten met een ingebouwde Wi-Fi module, welke verbonden is met uw draadloze thuisnetwerk. De software is flexibel en eenvoudig te activeren en te gebruiken, zodat u de prestaties en efficiëntie van uw TESI-apparaat kunt programmeren en bewaken. Als u het comfort wilt, zoals u dat van TESI gewend bent, kunt u kiezen voor de 'Comfort' of 'Eco' modus waarna het geïntegreerde algoritme de rest voor u regelt. Met één klik, voordat u naar bed gaat, bespaart u energie en geniet u van de juiste slaaptemperatuur.

 **Comfort** U kunt thuis een gewenste temperatuur instellen. Als de functie eenmaal is ingesteld en ingeschakeld, houdt het apparaat dezelfde kamertemperatuur aan. Houd er rekening mee, dat de temperatuur standaard is ingesteld op 23°C.

 **Eco** U kunt een gewenste temperatuur instellen wanneer u niet thuis bent. Als de functie eenmaal is ingesteld en ingeschakeld, houdt het apparaat dezelfde kamertemperatuur aan. Houd er rekening mee, dat de temperatuur standaard is ingesteld op 18°C. U kunt ook de tijd instellen waarop het apparaat moet overschakelen naar de 'Comfort'-modus.

 **Sleep** Twee uur na activering verlaagt de convector de ingestelde temperatuur in de 'Comfort'-modus met 3°C. U kunt de duur van de 'Slaap'-modus instellen waarna het apparaat overschakelt naar de Comfort-modus. Houd er rekening mee, dat de standaardinstelling 6 uur is.

Andere handige MyTESY-functies zijn:

#### Energiecalculator

Berekent en levert statistieken over het elektriciteitsverbruik.

#### Wekelijkse 24/7 programmering

Hiermee kunt u een wekelijks programma per dag en per uur instellen op basis van uw behoeften en gewoonten, zodat u het gewenste comfort kunt verwachten, terwijl u tegelijkertijd energie bespaart.

Toepassing voor mobiele apparaten met de besturingssystemen Android, iOS of Harmony OS



## TESY AR-APP

VERRIJK JOUW REALITEIT NU!

**TESY AR**

# TESY AR-APP

ONTDEK ELEKTRISCHE CONVECTORS IN AUGMENTED REALITY

Return Model on Ground

WALL

Place the line between floor and wall

Place model to Wall

DOWNLOAD DE TESY AR-APP

Google Play App Store

Met onze nieuwste app kunt u visualiseren hoe TESY convectors passen en tonen in de werkelijke omgeving van uw huis. De geselecteerde convector verschijnt op ware grootte in de gescande zone van uw interieur en u kunt de gewenste positie van het apparaat aan de muur of op de vloer selecteren.

Als u niet zeker weet welke convector er bij uw behoeften past, dan kunt u verschillende modellen plaatsen en met elkaar vergelijken, of u kunt de in de app gebouwde productadviseur vragen om het apparaat te tonen dat het beste aansluit op uw behoeften en voorkeuren.

De TESY AR-app is beschikbaar voor mobiele apparaten met Android of iOS besturingssystemen. Toepassing voor mobiele apparaten voorzien van een Android of iOS besturingssysteem



# Uitleg over de functies van TESI-kachels

## ALGEMENE FUNCTIES

Verschillende onderscheidende functies dragen bij aan het comfort en de betrouwbaarheid van onze kachels. U kunt naar de pictogrammen van deze functies kijken om te controleren of ze van toepassing zijn op het model waarin u interesse hebt.



Onze innovatieve AirSafe functie biedt bescherming tegen schadelijke organismen zoals virussen, bacteriën en schimmels. AirSafe zorgt voor een betere luchthygiëne en draagt bij aan een gezondere omgeving. Zie gedetailleerde informatie op pagina 9.



Internet bediening met functies voor een nauwkeurigere bediening, waarmee meer comfort en een efficiënt energieverbruik mogelijk is.



Eenvoudige en intuïtieve internetbediening via de MyTESY-app. Bedien uw apparaat altijd en overal voor meer comfort en efficiëntie.



Met de TESI augmented reality-app kunt u zien hoe het apparaat eruit zal zien in het werkelijke interieur van uw huis.



Apparaat dat voldoet aan de "ErP-Richtlijn 2009/125/EG voor energie gerelateerde producten" en dankzij een toegenome energie-efficiëntie bijdraagt aan een beter milieu. Zie pagina 88 voor meer informatie



Aanbevolen voor installatie onder het raam. Door de speciale constructie en positionering van de ventilatieopeningen (aan de achterkant van de convector) komt de verwarmde lucht recht omhoog naar buiten, waardoor er een warmtegordijn ontstaat, waarmee de koude lucht bij het raam tegengehouden wordt. Dit helpt tegen condensproblemen.



Het MICA-element bestaat uit twee isolatieplaten en weerstandsdraden, die tijdens het gebruik opwarmen. Deze verwarming heeft een hoog percentage infraroodstraling en de resterende warmte wordt afgegeven in de vorm van convectiewarmte (verwarmde lucht), terwijl een aanzienlijk percentage infrarode warmtestraling de omringende voorwerpen in de kamer verwarmt.



Product, geproduceerd in de Europese Unie.

## VEILIGHEIDSFUNCTIES

We weten hoe belangrijk gemoedsrust is en daarom hebben we de beste veiligheidsfuncties aan onze modellen toegevoegd voor een storingsvrij gebruik.

U kunt naar de pictogrammen van deze functies zoeken om te controleren of ze van toepassing zijn op het model waarin u interesse hebt.

### Oververhittingsbeveiliging



Het apparaat is uitgerust met een thermische beveiliging, die het verwarmingselement automatisch uitschakelt bij extreme temperaturen van de paneelverwarming (oververhitting van het apparaat). De thermische beveiliging herstelt zichzelf automatisch, zodra de temperatuur van het apparaat onder de toegestane eindwaarden zakt.



### Kinderslot

Alle toetsen van het bedieningspaneel blijven vergrendeld voor extra veiligheid.

### Vorstbeveiliging



Als de kamertemperatuur onder 5°C daalt en de paneelverwarming uit staat, dan wordt de verwarming automatisch ingeschakeld om vorst in de ruimte te voorkomen.



### Beveiliging tegen omvallen

Als de convector meer dan 45° kantelt of omvalt, dan moet de stroom worden uitgeschakeld en op het display "Kantelen" worden aangegeven. Nadat het apparaat in de normale positie is teruggeplaatst, zal de laatste ingestelde functie hervat worden.

### Optie voor badkamergebruik - spatwaterdichte IP24-bescherming



Volgens de aanbevelingen in de gebruikershandleiding. Van toepassing op producten met IP24-bescherming. Het betekent: "Ingress Protection" (beschermingsgraad tegen vocht en stof); eerste cijfer (2): Bescherming tegen vaste voorwerpen groter dan 12,5 mm; tweede cijfer (4): Vloeistofbescherming tegen schadelijk binnendringend water, opspattend water.



### Geschikt voor mensen met een stofallergie

Geschikt voor mensen met ademhalingsproblemen en stofallergieën, omdat er geen opwarrelend stof is.

## ENERGIEBESPRENDE FUNCTIES

We hebben ervoor gezorgd dat onze verwarmingsapparaten verschillende energiebesparende functies hebben, zodat u erop kunt vertrouwen, dat uw TESH-apparaat zuinig is.

U kunt naar de pictogrammen van deze functies kijken om te controleren of ze van toepassing zijn op het model waarin u interesse hebt.



### De maximumwaarde van seizoensgebonden energie-efficiëntie

Apparaat met de hoogst mogelijke seizoensgebonden energie-efficiëntie (40%), volgens de richtlijn Energiegerelateerde producten (ErP) (Verordening 2015/1188 bij Richtlijn 2009/125/EG). Zie pagina 88 voor gedetailleerde informatie.



### Instelbare thermostaat

Dankzij een nauwkeurige instelling van de ingestelde temperatuur kunt u het energieverbruik gemakkelijk beheren.



### Open raam-/deurfunctie

Verhoogt de energie-efficiëntie van het verwarmingsapparaat. Het schakelt automatisch het thermische vermogen uit zodra het een open raam of een geleidelijke daling van de kamertemperatuur detecteert. Wanneer de kamertemperatuur stijgt, gaat de convector vanzelf aan.



### Adaptieve start

Verbetert het temperatuurcomfort in de verwarmde ruimte met een minimaal stroomverbruik. Na 96 uur zelfleren stelt de functie de convector in staat om zelf de inschakeltijd te bepalen, zodat de gewenste temperatuur wordt bereikt op het door de gebruiker ingestelde uur.



### Temperatuurcorrectie ±4°C

Deze functie is kenmerkend voor hoogwaardige convectors en zorgt voor een groter temperatuurcomfort en een besparing op energie. Door de gebruikelijke installatie van convectors op koudere muren (vaak onder ramen) kan de temperatuur die op het display van het apparaat verschijnt, afwijken van de werkelijk gemeten temperatuur op verschillende punten in de kamer. Als het verschil binnen het bereik van ±4°C ligt, kunt u de nodige aanpassing doen in het menu van de convector.



### 18-uur timer met Aan/Uit-functie

Hiermee kunt u het aantal uren instellen van 0 tot 18 (de beschikbare opties hebben intervallen van 30 minuten), waarop de paneelverwarming moet stoppen met werken. Bij het instellen van de timer in de verwarmingsmodus, schakelt het apparaat uit na de ingestelde tijdsperiode.



### Programmering per week

U kunt het apparaat wekelijks op elke dag en elk uur, met een stap van een half uur instellen, zodat u zelf kunt beslissen wanneer de convector aan moet gaan, waardoor er zo zuinig mogelijk met energie kan worden omgegaan.



### Verskillende vermogensinstellingen

Het energieverbruik regelen middels de instelling van het vermogen.



### Uitgestelde start

Hiermee kan de gebruiker de tijd instellen, waarop de convector wordt ingeschakeld en begint te verwarmen. De standaardinstelling is 12 uur.



### Optimale convectie

Dankzij het speciale ontwerp van het apparaat, de specifieke vorm van het uitstroomrooster en het verwarmingselement met een kern van roestvrij staal en aluminium radiator. Convectiestroomsnelheid - tot 1,18 m/s gemeten bij 18°C kamertemperatuur.



### Elektronische thermostaat

Deze detecteert de kamertemperatuur van 10 tot 30°C met een nauwkeurigheid van ±0,1°C. Dankzij de nauwkeurige temperatuursensor **bespaart de convector tot 21% op de elektriciteitskosten** in vergelijking met een mechanische bimetaal thermostaat.



### PIR-sensor

Passieve infraroodsensoren (PIR) gebruiken sensoren om stralingswarmte in de omgeving te detecteren, die duidt op aanwezigheid van mensen. De PIR-sensor heeft een timer met Aan/Uit-schakelaar die in werking treedt, afhankelijk van menselijke aanwezigheid.



# ELEKTRISCHE WANDCONVECTORS

- Elektrische convectors zorgen voor een snelle verwarming van de ruimte en lage elektriciteitskosten. Ze kunnen perfect worden gebruikt als de belangrijkste warmtebron voor uw huis, dankzij de relatief grote ruimte die ze kunnen bestrijken en de verschillende energiebesparende functies waarmee ze zijn uitgerust.
- De elektrische wandconvectors van TESI zijn uitgerust met elektronische thermostaten en geïntegreerde Cloud-technologie voor internetbediening via de MyTESI-app.
- De elektrische convectors van TESI bieden verschillende energiebesparende functies. Alle modellen in de serie bieden een hoge seizoensgebonden energie-efficiëntie, wat zorgt voor een zeer efficiënte werking en optimalisatie van de elektriciteitskosten.
- Onze convectors zijn voorzien van verschillende beveiligingsfuncties om een veilige en storingsvrije werking te garanderen.
- Ons assortiment wandconvectors biedt modellen die speciaal ontworpen zijn voor installatie onder het raam, vanwege hun warmtegordijneffect om de koude lucht die van het raam afkomt tegen te houden.



	FinEco Glass Cloud met AirSafe (CN 06)	FinEco Cloud met AirSafe (CN 06)	LivEco Cloud met AirSafe (CN 051)	
<b>Algemene functies</b>	AirSafe-functie voor verbeterde luchthygiëne	✓	✓	✓
	Warmtegordijneffect	✓	✓	
	Maximale seizoensgebonden energie-efficiëntie*	✓	✓	✓
	Elektronische	✓	✓	✓
	warmteregelaar & internetbediening			
	Elektronische thermostaat zonder internetbediening	✓	✓	✓
<b>Energiebesparende functies</b>	Drie modi (Eco, Comfort, Slaap)	✓	✓	✓
	24/7 programmering per week	✓	✓	✓
	Adaptieve start	✓	✓	✓
	Open raam-/deurfunctie	✓	✓	✓
	Optimale convectie	✓	✓	✓
	Thermostaatkalibrering	✓	✓	✓
<b>Veiligheidsfuncties</b>	Vorstbeveiliging	✓	✓	✓
	Valbeveiliging	✓	✓	✓
	Oververhittingsbeveiliging	✓	✓	✓
	Vergrendelbaar toetsenbord / kinderbeveiliging	✓	✓	✓
	Optie voor badkamergebruik	✓	✓	✓

\* Zie pagina 12-13 voor een gedetailleerde uitleg van de functies in deze tabel





**LivEco  
Cloud  
(CN 051)**



**ConvEco  
Elektronisch  
(CN 04)**



**HeatEco  
Cloud  
(CN 031)**

	LivEco Cloud (CN 051)	ConvEco Elektronisch (CN 04)	HeatEco Cloud (CN 031)
AirSafe-functie voor verbeterde luchthygiëne			
Warmtegordijneffect			
Maximale seizoensgebonden energie-efficiëntie*	✓		✓
Elektronische	✓		✓
warmteregelaar & internetbediening		✓	
Elektronische thermostaat zonder internetbediening	✓		
Drie modi (Eco, Comfort, Slaap)	✓		✓
24/7 programmering per week	✓	✓	✓
Adaptieve start	✓	✓	✓
Open raam-/deurfunctie	✓	✓	✓
Optimale convectie	✓	✓	✓
Thermostaatkalibrering	✓	✓	✓
Vorstbeveiliging	✓	✓	✓
Valbeveiliging	✓		✓
Oververhittingsbeveiliging	✓	✓	✓
Vergrendelbaar toetsenbord / kinderbeveiliging	✓	✓	✓
Optie voor badkamergebruik	✓	✓	✓



**DOWNLOAD DE  
TESY AR-APP**



 Google Play

 App Store

Ontdek FinEco in Augmented Reality.



# FinEco

## Voordelen:

- De FinEco-productserie is geïnspireerd op de minimalistische Scandinavische stijl. Deze convectors hebben een dikte van slechts 56 mm. Het slanke ontwerp, de elegante lijnen en kleuropties maken deze convector geschikt voor elk interieur en elke smaak.
- De speciale constructie en positie van de ventilatieopeningen creëren een warmtegordijn en efficiënte convectie die de ruimte snel opwarmen. Dankzij het warmtegordijneffect is FinEco de perfecte keuze voor installatie onder het raam.
- Intuïtieve bediening via internet met de nieuwe MyTESY-app biedt u het comfort en de vrijheid om altijd in contact te blijven met uw apparaat en stelt u in staat de werking en bewaking ervan in te stellen naar uw wensen en wel zo dat u bespaart op het energieverbruik.
- Dankzij alle functies bieden de FinEco-convectors de hoogste seizoensgebonden energie-efficiëntie van 40%, volgens de ErP-richtlijn\*.



## Energiebesparende functies



## Veiligheidsfuncties



\* Zie pagina 12-13 voor gedetailleerde informatie over de energiebesparings- en beveiligingsfuncties



FinEco Glass

NEW

INNOVATIEVE  
TECHNOLOGIE  
VOOR EEN BETERE  
LUCHTHYGIËNE



## FinEco Glass Cloud met AirSafe (CN 06)

### Elektrische convector met glazen paneel, bediening via internet en AirSafe-functie

- Elegant ontwerp in Scandinavische stijl, perfect voor elk interieur
- Voorpaneel, gemaakt van zeer veilig gehard glas
- Hoogwaardig geruisloos aluminium verwarmingselement
- **AirSafe - luchtzuiveringsfunctie, voor lucht met 98% minder virussen en bacteriën**
- **Warmtegordijneffect**, daardoor perfect voor installatie onder het raam
- Snelle en intuïtieve verbinding met de MyTESY-app
- LCD display dat de gewenste kamertemperatuur toont

#### Energiebesparende functies

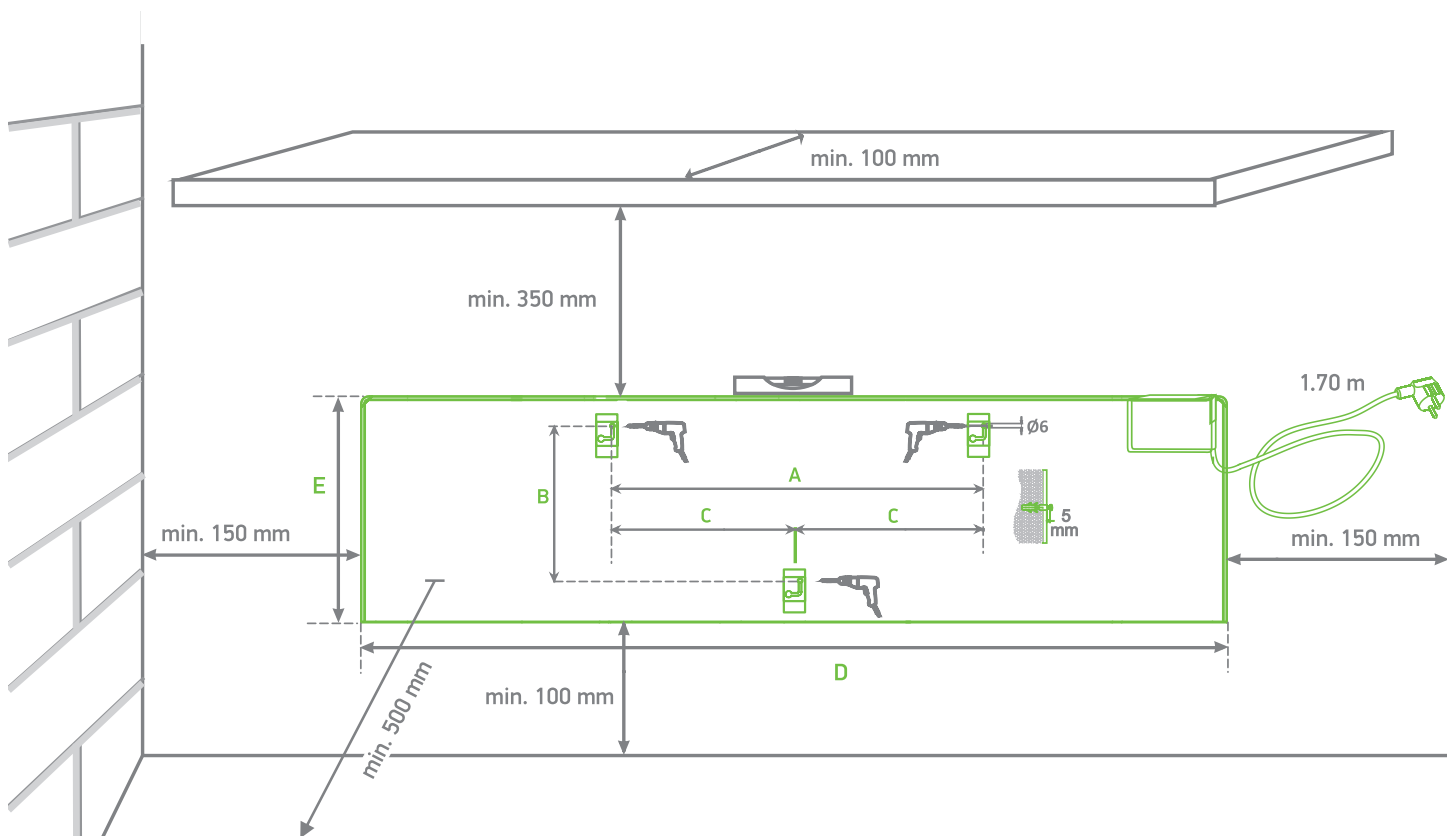
- Apparaat voldoet aan de ErP-richtlijn met een maximumwaarde van seizoensgebonden energie-efficiëntie van 40%
- Voorgeprogrammeerde modi: Eco, Comfort, Slaap
- Optimale convectie
- Elektronische thermostaat 10–30°C met een nauwkeurigheid van  $\pm 0,1$  °C - **besparing mogelijk tot 21% op de elektriciteitskosten**
- 24/7 weekprogramming in stappen van 30 minuten
- Adaptieve start met Aan/Uit-optie
- Open raam/deur-functie met Aan/Uit-optie
- Thermostaatkalibrering om het gewenste comfort te bereiken - temperatuurcorrectie  $\pm 4$  °C
- Uitgestelde startfunctie tot maximaal 96 uur

#### Veiligheidsfuncties

- Glazen voorpaneel met veiligheidsklasse 1C3
- Veilige oppervlaktetemperatuur
- Vergrendelbaar toetsenbord / kinderbeveiliging
- Automatische uitschakelingsbeveiliging. Het apparaat schakelt automatisch uit bij beschadiging van het oppervlak.
- Oververhittingsbeveiliging
- Vorstbeveiliging, vast ingesteld op 5 °C, met Aan/Uit-optie
- Optie voor badkamergebruik - spatwaterdichte IP24-bescherming

Zie pagina 12-13 voor gedetailleerde informatie over de energiebesparings- en beveiligingsfuncties

# Elektrische wandconvectors | FinEco Glass Cloud met AirSafe (CN 06)



MODEL	AFMETINGEN					
	A	B	C	D	E	
CN 06 140 EA [CLOUD] [AS] W	mm	600	217	300	1050	340

MODEL	CN06 140 EA [CLOUD] [AS] W	
CODE	306047	
Maximumvermogen	W	1400
Thermostaat		elektronisch
Voor een kamergrootte tot*	m <sup>3</sup>	34-45
Verwarmingsoppervlak*	m <sup>2</sup>	14-18
PRODUCTAFMETINGEN		
Afmetingen H x B x D	mm	340 x 1050 x 78

\* Zie pagina 93

FinEco Cloud



INNOVATIEVE  
TECHNOLOGIE  
VOOR EEN BETERE  
LUCHTHYGIËNE



## FinEco Cloud met AirSafe (CN 06)

### Elektrische convector met bediening via internet en AirSafe-functie

- Elegant ontwerp in Scandinavische stijl, perfect voor elk interieur
- **AirSafe - luchtzuiveringsfunctie, voor lucht met 98% minder virussen en bacteriën**
- Hoogwaardig geruisloos aluminium verwarmingselement
- **Warmtegordijneffect**, daardoor perfect voor installatie onder het raam
- Snelle en intuïtieve verbinding met de MyTESY-app
- LCD display dat de gewenste kamertemperatuur toont

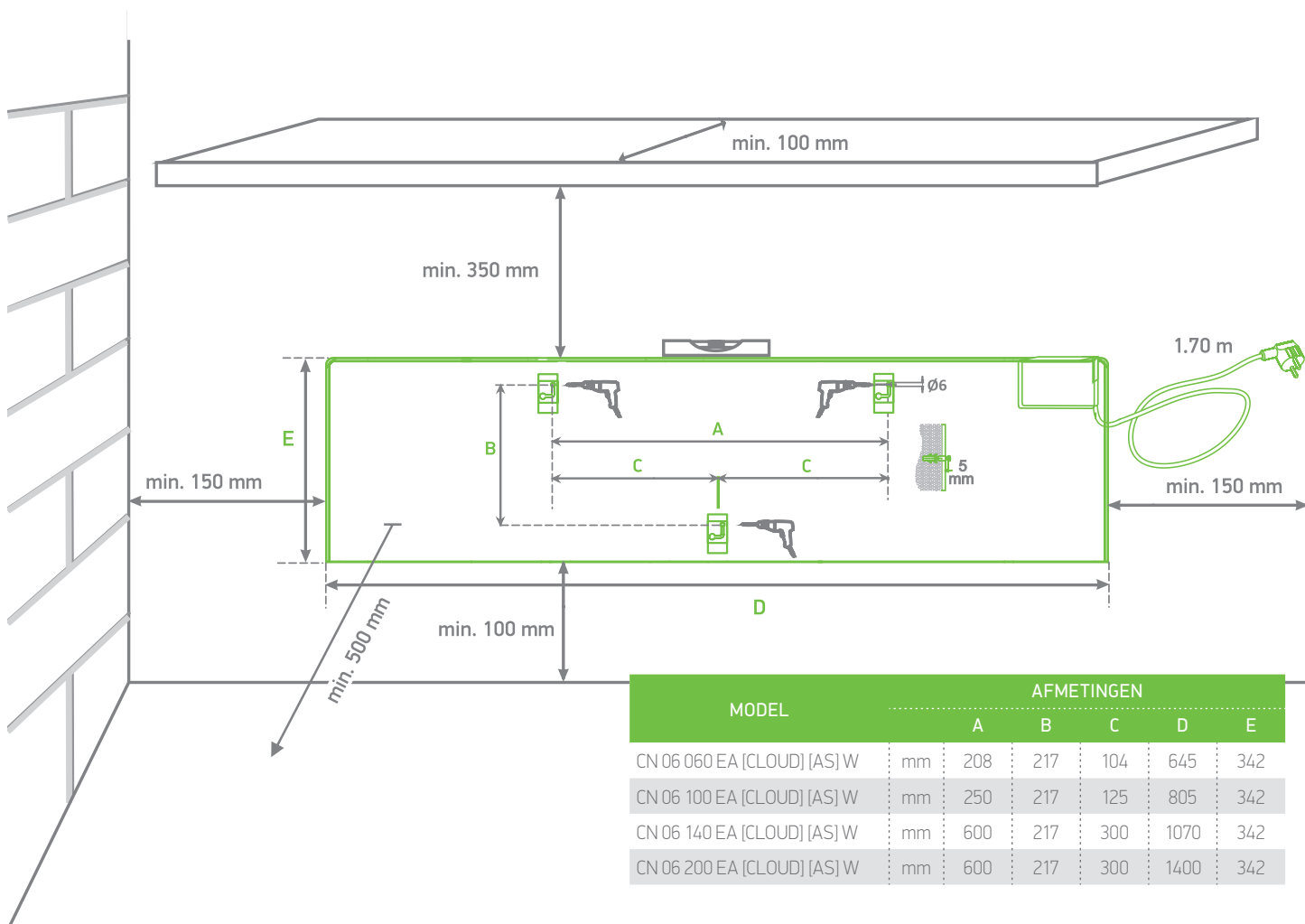
#### Energiebesparende functies

- Apparaat voldoet aan de ErP-richtlijn met een maximumwaarde van seizoensgebonden energie-efficiëntie van 40%
- Voorgeprogrammeerde modi: Eco, Comfort, Slaap
- Optimale convector
- Elektronische thermostaat 10–30°C met een nauwkeurigheid van  $\pm 0,1$  °C - **besparing mogelijk tot 21% op de elektriciteitskosten**
- 24/7 weekprogramming in stappen van 30 minuten
- Adaptieve start met Aan/Uit-optie
- Open raam/deur-functie met Aan/Uit-optie
- Thermostaatkalibrering om het gewenste comfort te bereiken - temperatuurcorrectie  $\pm 4$ °C
- Uitgestelde startfunctie tot maximaal 96 uur

#### Veiligheidsfuncties

- Vergrendelbaar toetsenbord / kinderbeveiliging
- Oververhittingsbeveiliging
- Vorstbeveiliging, vast ingesteld op 5 °C, met Aan/Uit-optie
- Optie voor badkamergebruik – spatwaterdichte IP24-bescherming

Zie pagina 12-13 voor gedetailleerde informatie over de energiebesparings- en beveiligingsfuncties



MODEL	AFMETINGEN					
	A	B	C	D	E	
CN 06 060 EA [CLOUD] [AS] W	mm	208	217	104	645	342
CN 06 100 EA [CLOUD] [AS] W	mm	250	217	125	805	342
CN 06 140 EA [CLOUD] [AS] W	mm	600	217	300	1070	342
CN 06 200 EA [CLOUD] [AS] W	mm	600	217	300	1400	342

MODEL	CN 06 060 EA [CLOUD] [AS] W	CN 06 100 EA [CLOUD] [AS] W	CN 06 140 EA [CLOUD] [AS] W	CN 06 200 EA [CLOUD] [AS] W	
CODE	304502	304503	304504	304505	
Maximumvermogen	W	600	1000	1400	2000
Thermostaat		elektronisch	elektronisch	elektronisch	elektronisch
Voor een kamergrootte tot*	m <sup>3</sup>	10–23	24–33	34–45	46–65
Verwarmingsoppervlak*	m <sup>2</sup>	4–9	10–13	14–18	19–26
<b>PRODUCTAFMETINGEN</b>					
Afmetingen H x B x D	mm	342 x 645 x 60	342 x 805 x 60	342 x 1070 x 60	342 x 1400 x 60

\* Zie pagina 93



**DOWNLOAD DE  
TESY AR-APP**



 Google Play

 App Store

Ontdek LivEco in Augmented Reality.





## LivEco

### Voordelen:

- De LivEco-productserie heeft een verbeterd ontwerp met een slank profiel, op het platform met dezelfde robuuste en betrouwbare constructie voor maximale veiligheid en duurzaamheid.
- Een groot vermogensbereik van 500 W tot 3000 W, voor het verwarmen van ruimten van 4 m<sup>2</sup> tot 32 m<sup>2</sup>.
- Intuïtieve bediening via internet met de nieuwe MyTESY-app biedt u het comfort en de vrijheid om altijd in contact te blijven met uw apparaat en stelt u in staat de werking en bewaking ervan in te stellen naar uw wensen en wel zo dat u bespaart op het energieverbruik.
- LivEco met de geïntegreerde AirSafe-functie biedt een innovatieve oplossing voor een betere luchthygiëne door 98% van de virussen en bacteriën uit de lucht te verwijderen.
- Dankzij alle functies bieden de LivEco-convectors de hoogste seizoensgebonden energie-efficiëntie van 40%, volgens de ErP-richtlijn\*.



### Energiebesparende functies



### Veiligheidsfuncties



\* Zie pagina 12-13 voor gedetailleerde informatie over de energiebesparings- en beveiligingsfuncties



LivEco Cloud

INNOVATIEVE  
TECHNOLOGIE  
VOOR EEN BETERE  
LUCHTHYGIËNE



## LivEco Cloud met AirSafe (CN 051)

### Elektrische convector met bediening via internet en AirSafe-functie

- Modern ontwerp met een slank profiel
- Robuuste metalen constructie
- Verwarmingselement, geproduceerd door TESY met hoge betrouwbaarheid en een lange garantietermijn
- **AirSafe - luchtzuiveringsfunctie, voor lucht met 98% minder virussen en bacteriën**
- Snelle en intuïtieve verbinding met de MyTESY-app
- Verbeterde intuïtieve elektronische bediening
- LCD display dat de gewenste kamertemperatuur toont

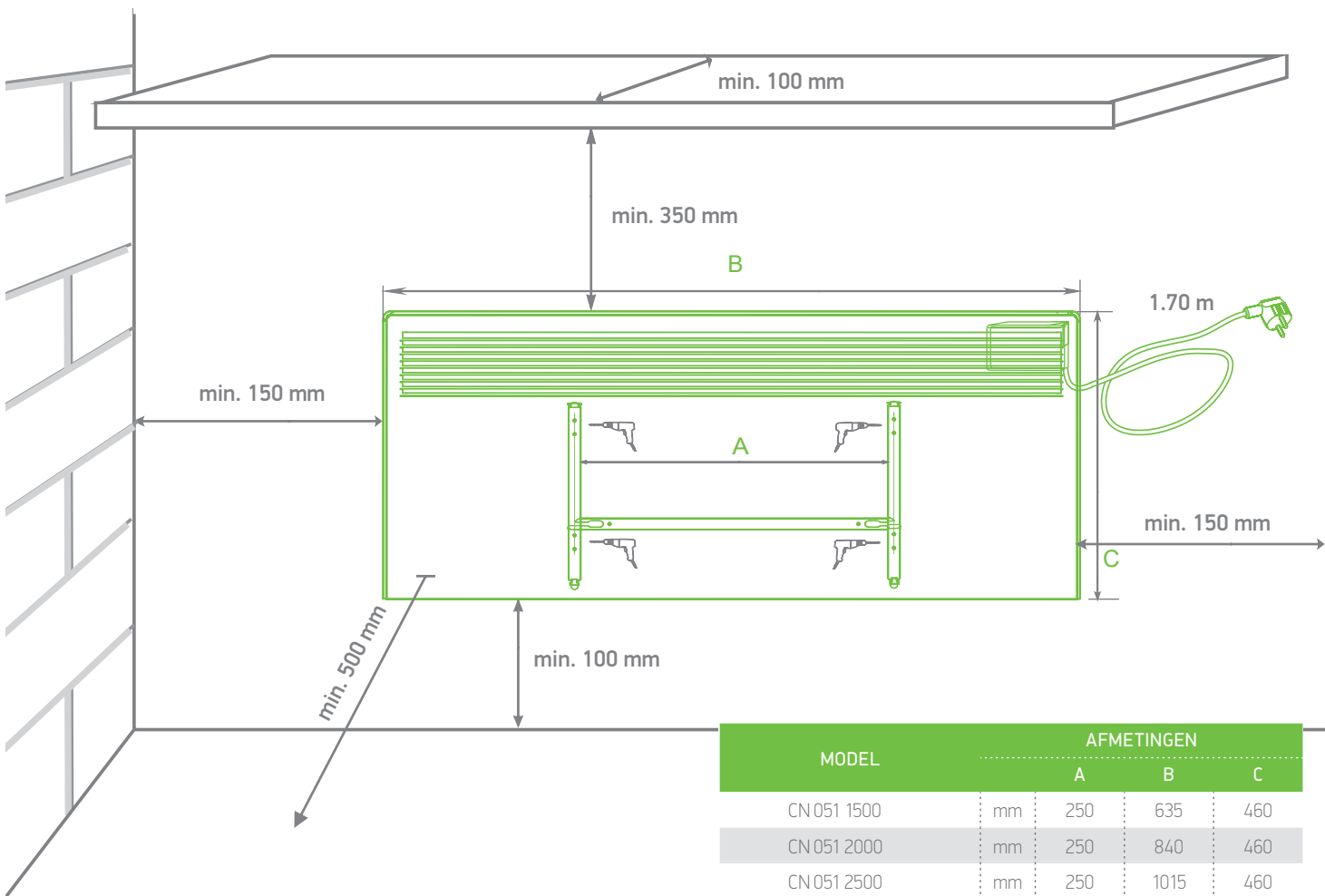
#### Energiebesparende functies

- Apparaat voldoet aan de ErP-richtlijn met een maximumwaarde van seizoensgebonden energie-efficiëntie van 40%
- Voorgeprogrammeerde modi: Eco, Comfort, Slaap
- Optimale convectie
- Elektronische thermostaat 10–30°C met een nauwkeurigheid van  $\pm 0,1$  °C - **besparing mogelijk tot 21% op de elektriciteitskosten**
- 24/7 weekprogramming in stappen van 30 minuten
- Adaptieve start met Aan/Uit-optie
- Open raam/deur-functie met Aan/Uit-optie
- Thermostaatkalibrering om het gewenste comfort te bereiken - temperatuurcorrectie  $\pm 4$  °C
- Uitgestelde startfunctie tot maximaal 96 uur

#### Veiligheidsfuncties

- Vergrendelbaar toetsenbord / kinderbeveiliging
- Oververhittingsbeveiliging
- Vorstbeveiliging, vast ingesteld op 5 °C, met Aan/Uit-optie
- Optie voor badkamergebruik - spatwaterdichte IP24-bescherming

Zie pagina 12-13 voor gedetailleerde informatie over de energiebesparings- en beveiligingsfuncties



MODEL		CN 051 150 EI CLOUD AS W	CN 051 200 EI CLOUD AS W	CN 051 250 EI CLOUD AS W
CODE		305786	305788	305789
Maximumvermogen	W	1500	2000	2500
Thermostaat		elektronisch	elektronisch	elektronisch
Voor een kamergrootte tot*	m <sup>3</sup>	30–45	40–60	50–70
Verwarmingsoppervlak*	m <sup>2</sup>	12–18	16–24	20–28
<b>PRODUCTAFMETINGEN</b>				
Afmetingen H x B x D	mm	460 x 635 x 77	460 x 840 x 77	460 x 1015 x 77
<b>ACCESSOIRE</b>				
300871		Set poten met wielen voor serie CN 051 EI CLOUD W		

\* Zie pagina 93

LivEco Cloud



## LivEco Cloud (CN 051)

### Elektrische convector met bediening via internet

- Modern ontwerp met een slank profiel
- Robuuste metalen constructie
- Verwarmingselement, geproduceerd door TESY met hoge betrouwbaarheid en een lange garantietermijn
- Snelle en intuïtieve verbinding met de MyTESY-app
- Verbeterde intuïtieve elektronische bediening
- LCD display dat de gewenste kamertemperatuur toont

#### Energiebesparende functies

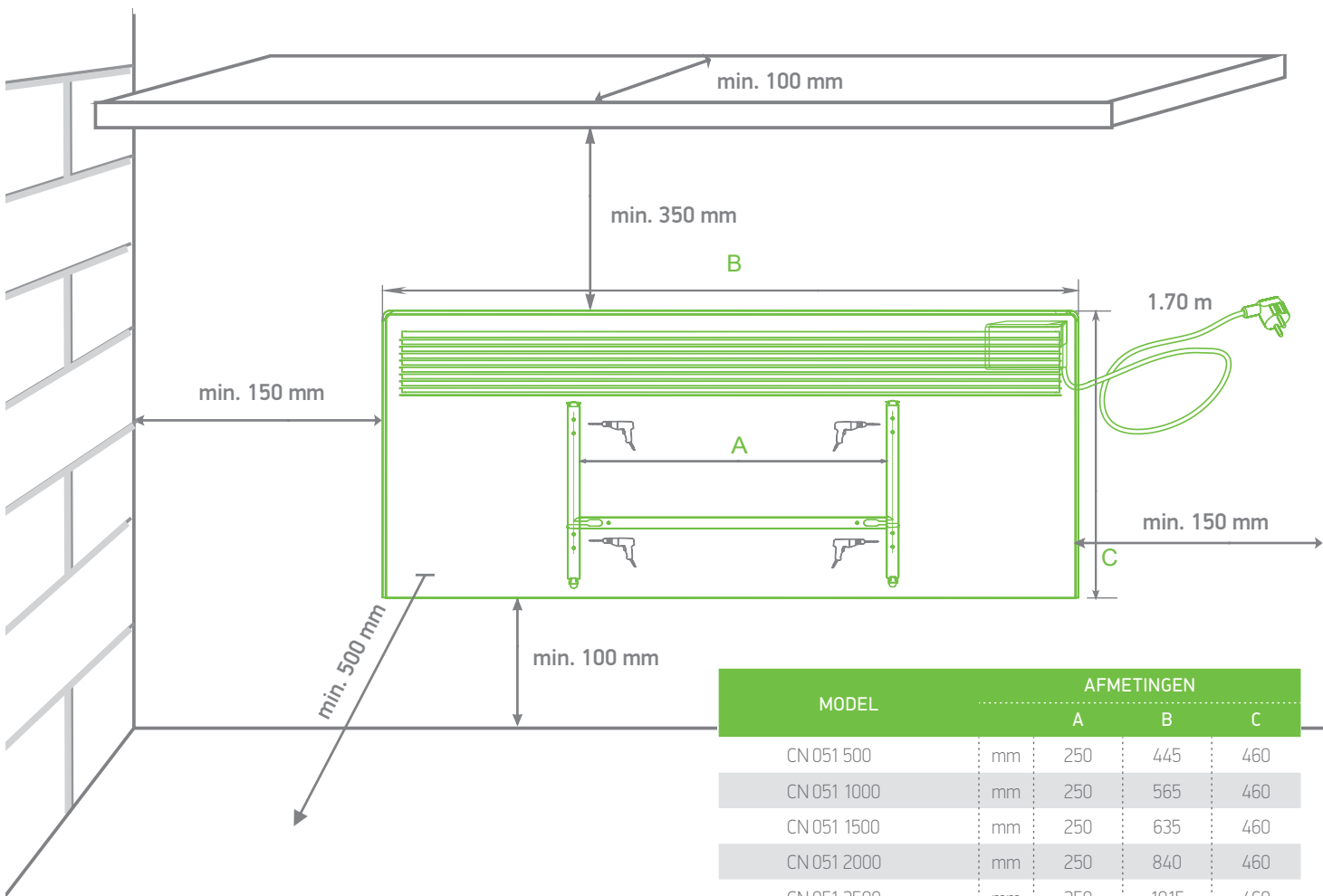
- Apparaat voldoet aan de ErP-richtlijn met een maximumwaarde van seizoensgebonden energie-efficiëntie van 40%
- Voorgeprogrammeerde modi: Eco, Comfort, Slaap
- Optimale convectie
- Elektronische thermostaat 10–30°C met een nauwkeurigheid van  $\pm 0,1$  °C - **besparing mogelijk tot 21% op de elektriciteitskosten**

- 24/7 weekprogrammering in stappen van 30 minuten
- Adaptieve start met Aan/Uit-optie
- Open raam/deur-functie met Aan/Uit-optie
- Thermostaatkalibrering om het gewenste comfort te bereiken - temperatuurcorrectie  $\pm 4$  °C
- Uitgestelde startfunctie tot maximaal 96 uur

#### Veiligheidsfuncties

- Vergrendelbaar toetsenbord / kinderbeveiliging
- Oververhittingsbeveiliging
- Vorstbeveiliging, vast ingesteld op 5 °C, met Aan/Uit-optie
- Optie voor badkamergebruik - spatwaterdichte IP24-bescherming

Zie pagina 12-13 voor gedetailleerde informatie over de energiebesparings- en beveiligingsfuncties



MODEL	AFMETINGEN			
		A	B	C
CN 051 500	mm	250	445	460
CN 051 1000	mm	250	565	460
CN 051 1500	mm	250	635	460
CN 051 2000	mm	250	840	460
CN 051 2500	mm	250	1015	460
CN 051 3000	mm	250	1200	460

MODEL		CN 051 050 EI CLOUD W	CN 051 100 EI CLOUD W	CN 051 150 EI CLOUD W	CN 051 200 EI CLOUD W	CN 051 250 EI CLOUD W	CN 051 300 EI CLOUD W
CODE		305737	305738	305739	305740	305741	305742
Maximumvermogen	W	500	1000	1500	2000	2500	3000
Thermostaat		elektronisch	elektronisch	elektronisch	elektronisch	elektronisch	elektronisch
Voor een kamergrootte tot*	m <sup>3</sup>	10–15	20–30	30–45	40–60	50–70	60–80
Verwarmingsoppervlak*	m <sup>2</sup>	4–6	8–12	12–18	16–24	20–28	24–32
<b>PRODUCTAFMETINGEN</b>							
Afmetingen H x B x D	mm	460 x 445 x 77	460 x 565 x 77	460 x 635 x 77	460 x 840 x 77	460 x 1015 x 77	460 x 1200 x 77
<b>ACCESSOIRE</b>							
300871		Set poten met wielen voor serie CN 051 EI CLOUD W					

\* Zie pagina 93



DOWNLOAD DE  
TESY AR-APP



Ontdek ConvEco in Augmented Reality.

# ConvEco

## Voordelen:

- De ConvEco-productserie bestaat uit elektrische convectors met een robuuste metalen constructie en handige elektronische bediening.
- Een groot vermogensbereik van 500 W tot 3000 W, voor het verwarmen van ruimten van 4 m<sup>2</sup> tot 32 m<sup>2</sup>.
- Beschikbare modellen met een elektronische thermostaat voor een nauwkeurigere temperatuurinstelling, bieden een hoge seizoensgebonden energie-efficiëntie volgens de ErP-richtlijn en een verhoogd comfort.
- Talrijke energiebesparende en veiligheidsfuncties voor optimaal comfort en een efficiënte werking.



## Energiebesparende functies



## Veiligheidsfuncties



Zie pagina 12-13 voor gedetailleerde informatie over de energiebesparings- en beveiligingsfuncties



ConvEco



## ConvEco Elektronisch (CN 04)\*

### Elektrische convector met elektronische thermostaat

- Robuuste metalen constructie met een prachtige vormgeving
- Verwarmingselement, geproduceerd door TESI met hoge betrouwbaarheid en een lange garantietermijn
- LED-indicator die de gewenste kamertemperatuur toont

#### Energiebesparende functies

- Apparaat voldoet aan de ErP-richtlijn met een waarde van 39% van seizoensgebonden energie-efficiëntie van de maximale 40%
- Optimale convectie
- Elektronische thermostaat 10–30°C met een nauwkeurigheid van  $\pm 0,1$  °C - **besparing mogelijk tot 21% op de elektriciteitskosten**

- 24/7 weekprogrammering in stappen van 30 minuten
- Adaptieve start met Aan/Uit-optie
- Open raam/deur-functie met Aan/Uit-optie
- Uitgestelde startfunctie tot maximaal 96 uur

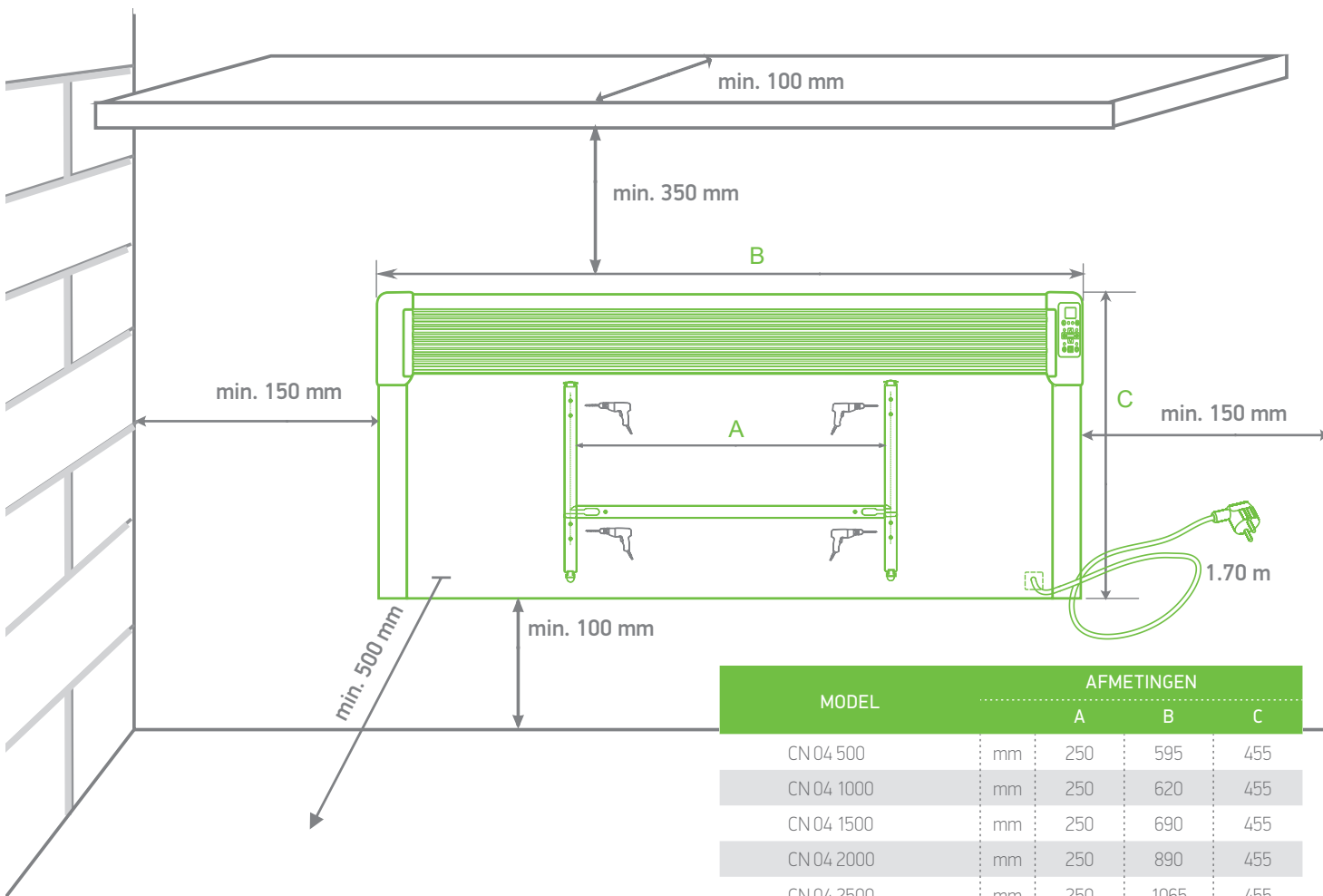
#### Veiligheidsfuncties

- Vorstbeveiliging, vast ingesteld op 5 °C, met Aan/Uit-optie
- Vergrendelbaar toetsenbord / kinderbeveiliging
- Oververhittingsbeveiliging
- Optie voor badkamergebruik - spatwaterdichte IP24-bescherming

Zie pagina 12-13 voor gedetailleerde informatie over de energiebesparings- en beveiligingsfuncties

\* Beperkt op voorraad.





MODEL	AFMETINGEN		
	A	B	C
CN 04 500	mm 250	595	455
CN 04 1000	mm 250	620	455
CN 04 1500	mm 250	690	455
CN 04 2000	mm 250	890	455
CN 04 2500	mm 250	1065	455
CN 04 3000	mm 520	1250	455

MODEL	CN 04 050 EIS W	CN 04 100 EIS W	CN 04 150 EIS W	CN 04 200 EIS W	CN 04 250 EIS W	CN 04 300 EIS W
CODE	304186	304187	304188	304189	304190	304191
Maximumvermogen	W 500	1000	1500	2000	2500	3000
Thermostaat	elektronisch	elektronisch	elektronisch	elektronisch	elektronisch	elektronisch
Voor een kamergrootte tot*	m <sup>3</sup> 10-15	20-30	30-45	40-60	50-70	60-80
Verwarmingsoppervlak*	m <sup>2</sup> 4-6	8-12	12-18	16-24	20-28	24-32
<b>PRODUCTAFMETINGEN</b>						
Afmetingen H x B x D	mm 450 x 490 x 80	455 x 495 x 80	455 x 620 x 80	455 x 890 x 80	455 x 1065 x 80	455 x 1250 x 80
<b>ACCESSOIRE</b>						
303608	Set poten met wielen voor serie CN 04 EIS en EIS CLOUD W					

\* Zie pagina 93



**DOWNLOAD DE  
TESY AR-APP**



Ontdek HeatEco in Augmented Reality.

# HeatEco

## Voordelen:

- De HeatEco-productserie bestaat uit modellen met een robuuste metalen constructie van het apparaat.
- Een groot vermogensbereik van 500 W tot 3000 W voor het verwarmen van ruimtes van 4 m<sup>2</sup> tot 32 m<sup>2</sup>.
- Intuïtieve bediening via internet met de nieuwe MyTESY-app biedt u het comfort en de vrijheid om altijd in contact te blijven met uw HeatEco Cloud en stelt u in staat de werking en bewaking ervan in te stellen naar uw wensen en wel zo dat u bespaart op het energieverbruik.
- Dankzij alle functies bieden de HeatEco Cloud elektrische wandconvectors de hoogste seizoensgebonden energie-efficiëntie van 40%.



## Energiebesparende functies



## Veiligheidsfuncties



Zie pagina 12-13 voor gedetailleerde informatie over de energiebesparings- en beveiligingsfuncties

## HeatEco Cloud



### HeatEco Cloud (CN 031)

#### Elektrische convector met bediening via internet

- Robuuste metalen constructie met een prachtige vormgeving
- Verwarmingselement, geproduceerd door TESI met hoge betrouwbaarheid en een lange garantietermijn
- Snelle en intuïtieve verbinding met de MyTESY-app
- Verbeterde intuïtieve elektronische bediening
- LCD display dat de gewenste kamertemperatuur toont

#### Energiebesparende functies

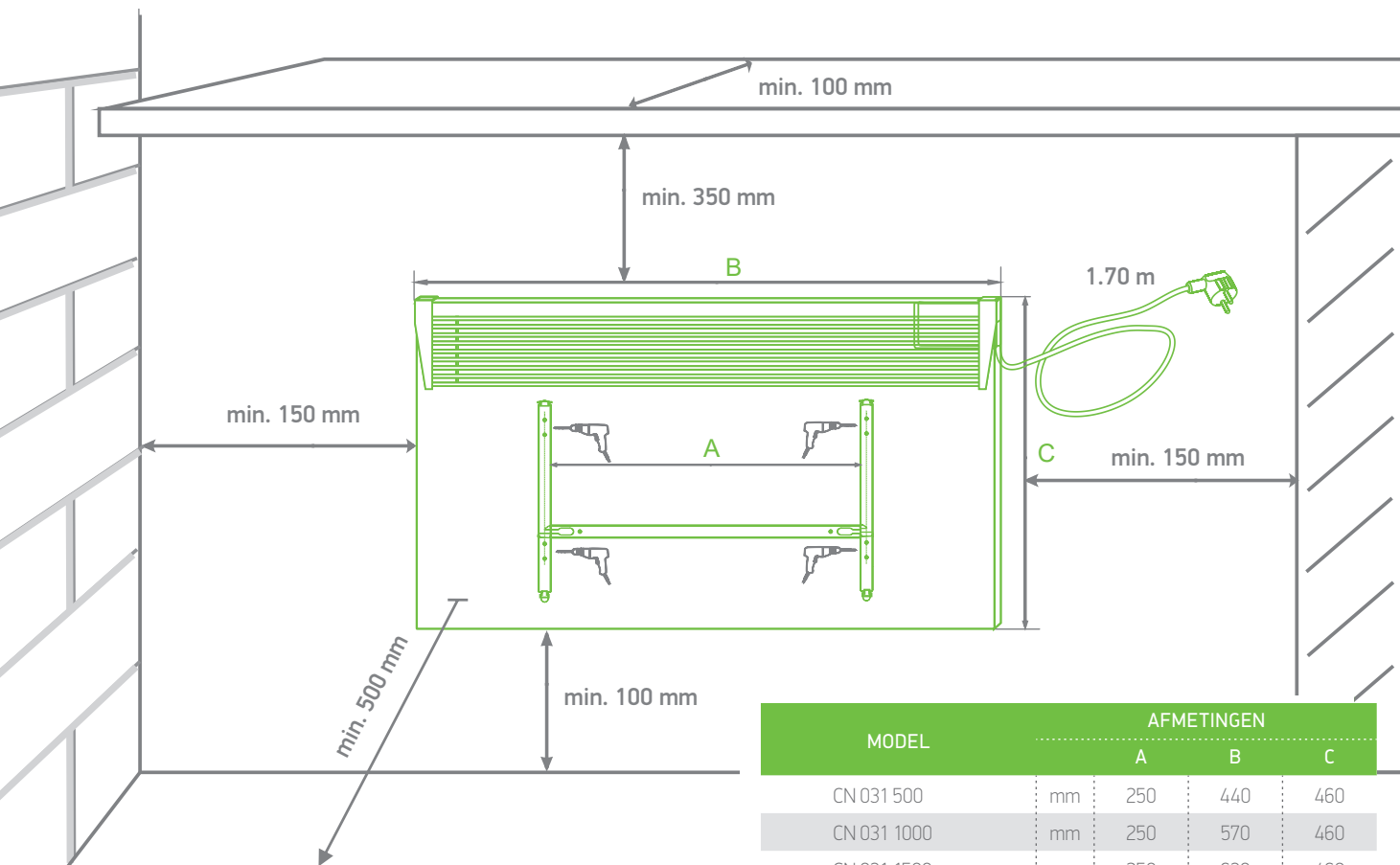
- Apparaat voldoet aan de ErP-richtlijn met een maximumwaarde van seizoensgebonden energie-efficiëntie van 40%
- Voorgeprogrammeerde modi: Eco, Comfort, Slaap
- Optimale convectie
- Elektronische thermostaat 10–30°C met een nauwkeurigheid van  $\pm 0,1$  °C - **besparing mogelijk tot 21% op de elektriciteitskosten**

- 24/7 weekprogramming in stappen van 30 minuten
- Adaptieve start met Aan/Uit-optie
- Open raam/deur-functie met Aan/Uit-optie
- Uitgestelde startfunctie tot maximaal 96 uur

#### Veiligheidsfuncties

- Vergrendelbaar toetsenbord / kinderbeveiliging
- Oververhittingsbeveiliging
- Vorstbeveiliging, vast ingesteld op 5 °C, met Aan/Uit-optie
- Optie voor badkamergebruik - spatwaterdichte IP24-bescherming

Zie pagina 12-13 voor gedetailleerde informatie over de energiebesparings- en beveiligingsfuncties



MODEL	AFMETINGEN			
		A	B	C
CN 031 500	mm	250	440	460
CN 031 1000	mm	250	570	460
CN 031 1500	mm	250	630	460
CN 031 2000	mm	250	835	460
CN 031 2500	mm	250	1010	460
CN 031 3000	mm	520	1190	460

MODEL		CN 031 050 EI CLOUD W	CN 031 100 EI CLOUD W	CN 031 150 EI CLOUD W	CN 031 200 EI CLOUD W	CN 031 250 EI CLOUD W	CN 031 300 EI CLOUD W
CODE		305731	305732	305733	305734	305735	305736
Maximumvermogen	W	500	1000	1500	2000	2500	3000
Thermostaat		elektronisch	elektronisch	elektronisch	elektronisch	elektronisch	elektronisch
Voor een kamergrootte tot*	m <sup>3</sup>	10–15	20–30	30–45	40–60	50–70	60–80
Verwarmingsoppervlak*	m <sup>2</sup>	4–6	8–12	12–18	16–24	20–28	24–32
<b>PRODUCTAFMETINGEN</b>							
Afmetingen H x B x D	mm	460 x 440 x 90	460 x 570 x 90	460 x 630 x 90	460 x 835 x 90	460 x 1010 x 90	460 x 1190 x 90
<b>ACCESSOIRE</b>							
300871		Set poten met wielen voor serie CN 031 EI CLOUD W					

\* Zie pagina 93



# VLOERSTAANDE CONVECTORS

## **Voordelen:**

- Ons ruime assortiment vloerstaande convectorkachels biedt verschillende opties, zodat u de beste verplaatsbare kachel voor uw huis kunt kiezen.
- We bieden u de keuze uit verschillende ontwerpen, verschillende verwarmingselementen en producteigenschappen, zonder afbreuk te doen aan de kwaliteit en duurzaamheid van het product.
- Alle vloerstaande convectors in ons assortiment voldoen aan hoge normen voor een veilige en efficiënte werking. Ze voldoen aan de ErP-richtlijn en kunnen een seizoensgebonden energie-efficiëntie tot 39% van de maximale 40% bereiken.



**DOWNLOAD DE  
TESY AR-APP**



**Ontdek in Augmented reality**



## Vloerstaande convectors met hoogwaardig verwarmingselement

### Voordelen:

- Ontdek ons assortiment hoogwaardige vloerstaande convectors, ontwikkeld en geproduceerd door TESHY, waarmee u een lange levensduur van het product kunt verwachten, vergezeld van de bijbehorende lange garantietermijn.
- Deze modellen bieden een zeer hoge seizoensgebonden energie-efficiëntie, volgens de ErP-richtlijn, dankzij de vele energiebesparende functies;
- De veilige werking van de apparaten wordt gegarandeerd door verschillende beveiligingsfuncties, waaronder IP 24-spatwaterdichte bescherming, waardoor deze convectors geschikt zijn voor gebruik in badkamers;
- Vloerstaande convector FloorEco wordt geleverd met een intuïtieve internetbediening via de MyTESY-app, waarmee u altijd contact kunt houden met uw apparaat en de werking ervan kunt bewaken.



### Energiebesparende functies



### Veiligheidsfuncties





**FloorEco Cloud**



## FloorEco Cloud (CN 052)

### Elektrische convector met bediening via internet

- Robuuste metalen constructie met een prachtige vormgeving
- Verwarmingselement, geproduceerd door TESI met hoge betrouwbaarheid en een lange garantietermijn
- Snelle en intuïtieve verbinding met de MyTESY-app
- Verbeterde intuïtieve elektronische bediening
- LCD display dat de gewenste kamertemperatuur toont

### Energiebesparende functies

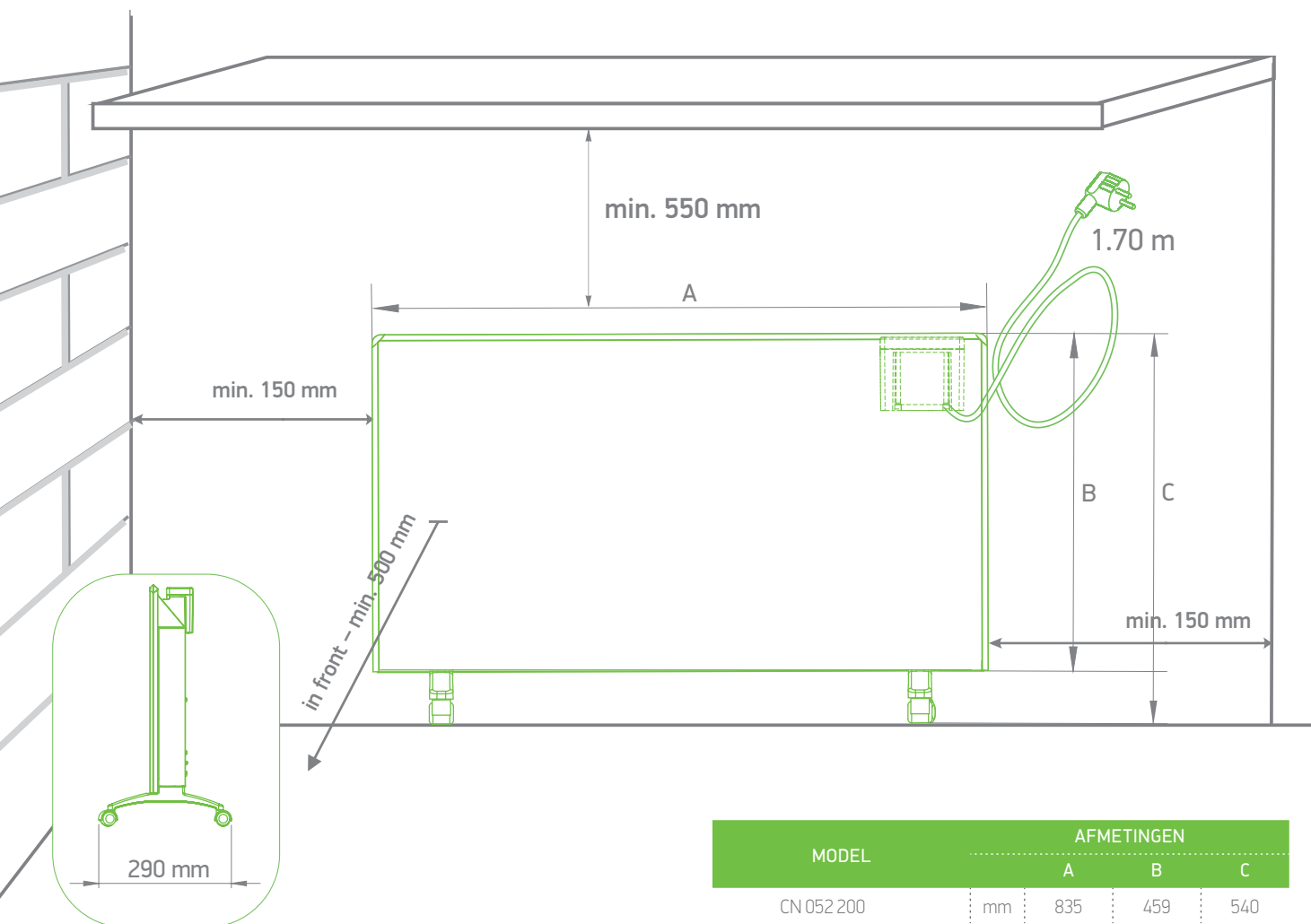
- Apparaat voldoet aan de ErP-richtlijn met een waarde van 39% van seizoensgebonden energie-efficiëntie van de maximale 40%
- Voorgeprogrammeerde modi: Eco, Comfort, Slaap
- Optimale convectie
- Elektronische thermostaat 10–30°C met een nauwkeurigheid van  $\pm 0,1$  °C - **besparing mogelijk tot 21% op de elektriciteitskosten**

- 24/7 weekprogramming in stappen van 30 minuten
- Adaptieve start met Aan/Uit-optie
- Open raam/deur-functie met Aan/Uit-optie
- Uitgestelde startfunctie tot maximaal 96 uur

### Veiligheidsfuncties

- Vergrendelbaar toetsenbord / kinderbeveiliging
- Oververhittingsbeveiliging
- Valbeveiliging
- Vorstbeveiliging, vast ingesteld op 5 °C, met Aan/Uit-optie
- Optie voor gebruik in de badkamer - IP24-beschermingsklasse

Zie pagina 12-13 voor gedetailleerde informatie over de energiebesparings- en beveiligingsfuncties



MODEL	AFMETINGEN		
	A	B	C
CN 052 200	mm 835	459	540

MODEL		CN 052 200 EI CLOUD W F	
CODE		306016	
Maximumvermogen	W	2000	
Thermostaat		Elektronisch	
Voor een kamergrootte tot*	m <sup>3</sup>	40-60	
Verwarmingsoppervlak*	m <sup>2</sup>	16-24	
PRODUCTAFMETINGEN			
Afmetingen H x B x D	mm	540 x 835 x 290	

\* Zie pagina 93



ConvEco



## ConvEco (CN 04)\*

### Elektrische convector met mechanische thermostaat

- Robuuste metalen constructie met een prachtige vormgeving
- Verwarmingselement, geproduceerd door TESI met hoge betrouwbaarheid en een lange garantietermijn
- Vloerstaand

#### Energiebesparende functies

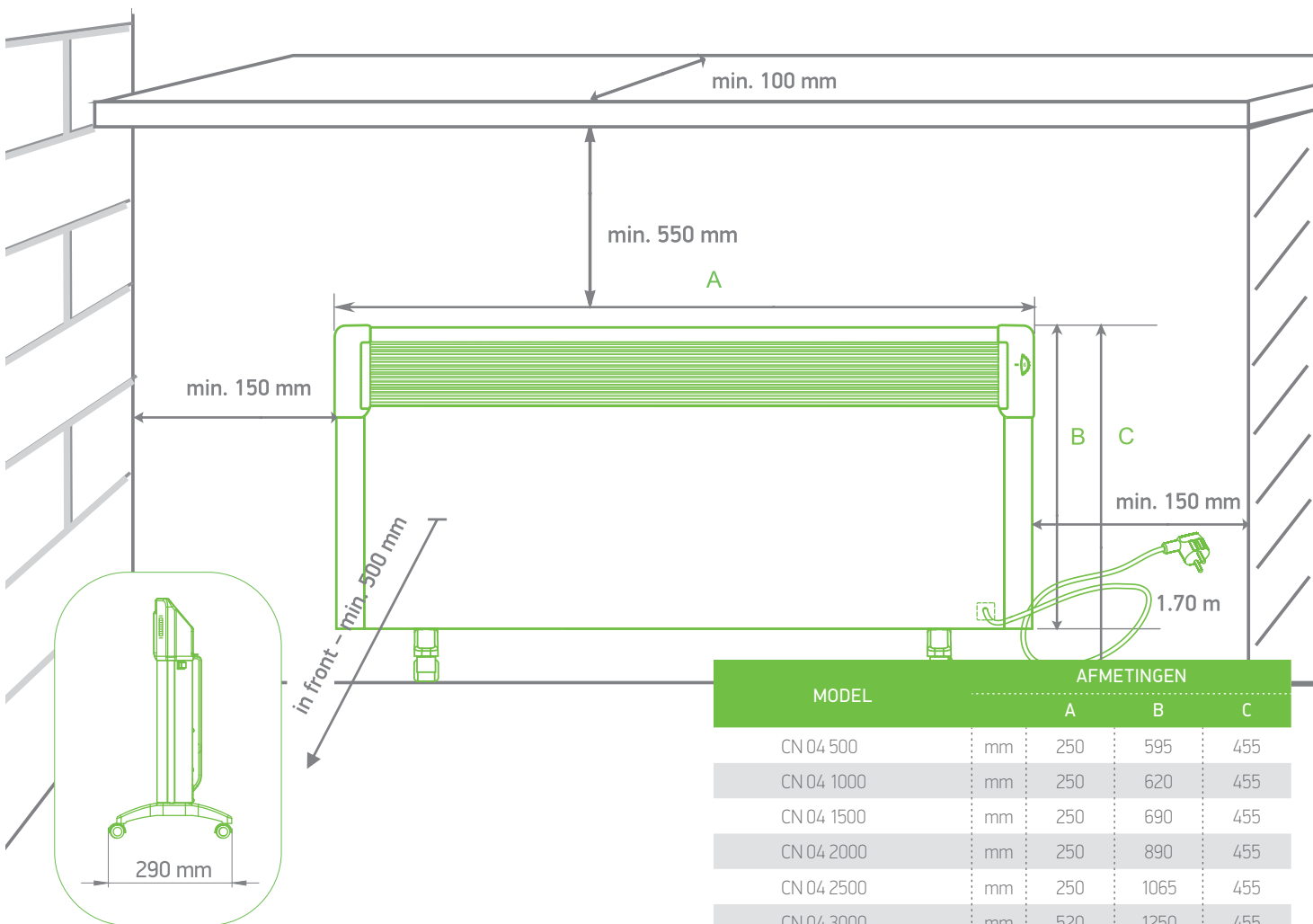
- Voldoet aan de ErP-richtlijn met een waarde van 36% van seizoensgebonden energie-efficiëntie van de maximale 40%
- Optimale convectie
- Gevoelige  $\pm 1^{\circ}\text{C}$  capillaire thermostaat 7-40°C (waarden op de thermostaat: 1 tot en met 6) met een nauwkeurigheid  $\pm 1^{\circ}\text{C}$

#### Veiligheidsfuncties

- Vorstbeveiliging - vast ingesteld op 7°C
- Valbeveiliging
- Oververhittingsbeveiliging
- Schakelaar met beschermkap
- Optie voor gebruik in de badkamer - IP24-beschermingsklasse

Zie pagina 12-13 voor gedetailleerde informatie over de energiebesparings- en beveiligingsfuncties

\* Beperkt op voorraad.



MODEL	CN 04 050 MIS F	CN 04 100 MIS F	CN 04 150 MIS F	CN 04 200 MIS F	CN 04 250 MIS F	CN 04 300 MIS F
CODE	304820	304821	304822	304823	304824	304825
Maximumvermogen	W 500	1000	1500	2000	2500	3000
Thermostaat	mechanisch	mechanisch	mechanisch	mechanisch	mechanisch	mechanisch
Voor een kamergrootte tot*	m <sup>3</sup> 10-15	20-30	30-45	40-60	50-70	60-80
Verwarmingsoppervlak*	m <sup>2</sup> 4-6	8-12	12-18	16-24	20-28	24-32
<b>PRODUCTAFMETINGEN</b>						
Afmetingen H x B x D	mm 450 x 490 x 80	455 x 495 x 80	455 x 620 x 80	455 x 890 x 80	455 x 1065 x 80	455 x 1250 x 80
<b>ACCESSOIRE</b>						
304484	Set wielen voor serie CN 04 MIS en CN 03 MIS					

\* Zie pagina 93

HeatEco



## HeatEco (CN 03)

### Elektrische convector met mechanische thermostaat

- Robuuste metalen constructie met een prachtige vormgeving
- Verwarmingselement, geproduceerd door TESI met hoge betrouwbaarheid en een lange garantietermijn
- Vloerstaand

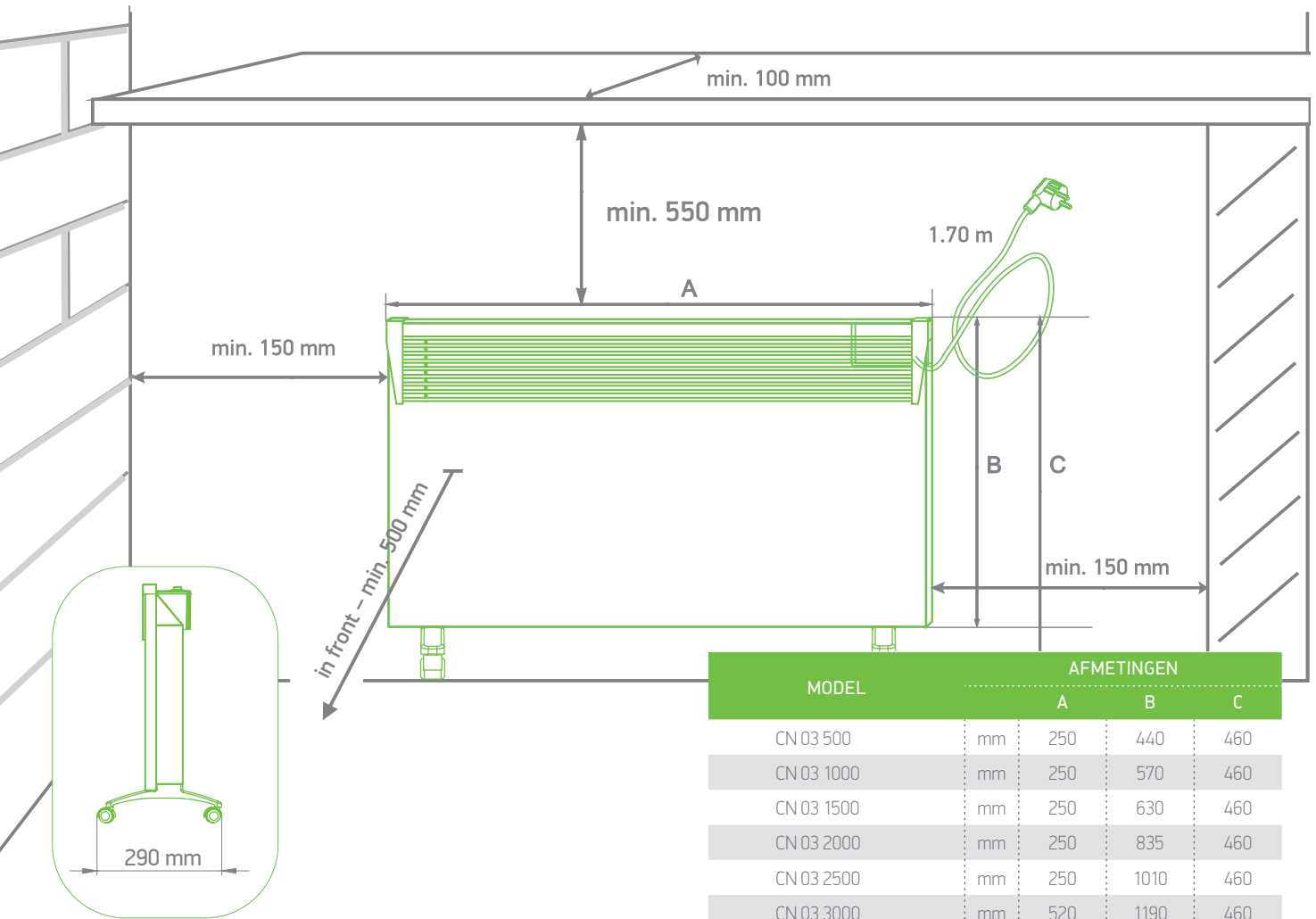
#### Energiebesparende functies

- Voldoet aan de ErP-richtlijn met een waarde van 36% van seizoensgebonden energie-efficiëntie van de maximale 40%
- Optimale convectie
- Instelbare thermostaat

#### Veiligheidsfuncties

- Vorstbeveiliging
- Valbeveiliging
- Oververhittingsbeveiliging
- Schakelaar met beschermkap
- Optie voor gebruik in de badkamer - IP24-beschermingsklasse

Zie pagina 12-13 voor gedetailleerde informatie over de energiebesparings- en beveiligingsfuncties



MODEL	AFMETINGEN			
		A	B	C
CN 03 500	mm	250	440	460
CN 03 1000	mm	250	570	460
CN 03 1500	mm	250	630	460
CN 03 2000	mm	250	835	460
CN 03 2500	mm	250	1010	460
CN 03 3000	mm	520	1190	460

MODEL		CN 03 050 MIS F	CN 03 100 MIS F	CN 03 150 MIS F	CN 03 200 MIS F	CN 03 250 MIS F	CN 03 300 MIS F
CODE		304814	304815	304816	304817	304818	304819
Maximumvermogen	W	500	1000	1500	2000	2500	3000
Thermostaat		mechanisch	mechanisch	mechanisch	mechanisch	mechanisch	mechanisch
Voor een kamergrootte tot*	m <sup>3</sup>	10-15	20-30	30-45	40-60	50-70	60-80
Verwarmingsoppervlak*	m <sup>2</sup>	4-6	8-12	12-18	16-24	20-28	24-32
<b>PRODUCTAFMETINGEN</b>							
Afmetingen H x B x D	mm	460 x 440 x 90	460 x 570 x 90	460 x 630 x 90	460 x 835 x 90	460 x 1010 x 90	460 x 1190 x 90
<b>ACCESSOIRE</b>							
304484		Set wielen voor serie CN 04 MIS en CN 03 MIS					

\* Zie pagina 93

 Vloerstaande convectors met MICA-verwarmingselement





# VLOERSTAANDE CONVECTORS met MICA-verwarmingselement

## Voordelen:

- Deze productgroep biedt modellen met een MICA-verwarmingselement, een aantrekkelijk design en verschillende comfortfuncties.
- Het MICA-verwarmingselement levert direct warmte door de voorwerpen in de kamer op te warmen en biedt zo een volkomen veilig en comfortabel gevoel van warmte, vergelijkbaar met het gevoel dat we krijgen van de warmte van de zon.
- De elektrische convectors met MICA-verwarmingselement bieden een verhoogd comfort en een gezonde omgeving, omdat er geen ontvochtiging en zuurstofverbranding plaatsvinden tijdens de werking.



## Energiebesparende functies\*



## Veiligheidsfuncties



\* Voor model MC 2014

Zie pagina 12-13 voor gedetailleerde informatie over de energiebesparings- en beveiligingsfuncties

## Vloerstaande convectors met MICA-verwarmingselement

CN 221 MC

### Elektrische convector

- Nominaal vermogen: 2000 W
- MICA-verwarmingselement
- Vloerstaand
- 1 minuut tot het volledige verwarmingsvermogen

### Energiebesparende functies

- Twee vermogensinstellingen: 1000 W / 2000 W
- Instelbare gevoelige thermostaat

### Veiligheidsfuncties

- Onschadelijke stralingsverwarming en convectorverwarming
- Geen zuurstofverbranding
- Geen luchtontvochtiging
- Vorstbeveiliging
- Oververhittingsbeveiliging
- Valbeveiliging
- Metalen veiligheidsrooster



INSTELBARE  
THERMOSTAAT



MODEL	CN 221 MC
CODE	423930

Zie pagina 12-13 voor gedetailleerde informatie over de energiebesparings- en beveiligingsfuncties

## Vloerstaande convectors met MICA-verwarmingselement

### CN 222 MC

#### Elektrische convector

- Nominaal vermogen: 2000 W
- MICA-verwarmingselement
- LED-display
- Vloerstaand
- 1 minuut tot het volledige verwarmingsvermogen
- Afstandsbediening

#### Energiebesparende functies

- Twee vermogensinstellingen: 1000 W / 2000 W
- Elektronische thermostaat met bereik 5-36°C
- 18-uurs timer met Aan/Uit-modus

#### Veiligheidsfuncties

- Onschadelijke stralingsverwarming en convectorverwarming
- Geen zuurstofverbranding
- Geen luchtontvochtiging
- Oververhittingsbeveiliging
- Valbeveiliging



18-UURS TIMER



DIGITAAL DISPLAY



MODEL	CN 222 MC
CODE	423931

## Elektrische convectors met MICA-verwarmingselement | Technische gegevens

MODEL		CN 221 MC	CN 222 MC
CODE		423930	423931
Maximumvermogen	W	2000	2000
Thermostaat		Mechanisch	Elektronisch
Voor een kamergrootte tot*	m <sup>3</sup>	40-60	40-60
Verwarmingsoppervlak*	m <sup>2</sup>	16-24	16-24
<b>PRODUCTAFMETINGEN</b>			
Afmetingen H x B x D	mm	580 x 810 x 253	675 x 540 x 280

\* Zie pagina 93



# Vloerstaande convectors met verwarmingsdraad en X-type verwarmingselement

## Voordelen:

- Ontdek ons assortiment klassieke modellen vloerstaande convectors met verwarmingsdraad en X-type verwarmingselement. Met hun lichte gewicht, compacte afmetingen en comfortabele bediening hebt u het gehele jaar overal een perfecte oplossing voor een ondersteunend verwarmingsapparaat.
- Alle modellen voldoen aan de ErP-richtlijn, wat betekent dat ze functies hebben voor seizoensgebonden energie-efficiëntie;
- De veilige werking wordt gegarandeerd door verschillende beveiligingsfuncties, zoals een oververhittingsbeveiliging, kantelbeveiliging en antivriesbeveiliging voor storingsvrij gebruik.



## Energiebesparende functies



## Veiligheidsfuncties



## Vloerstaande convectors met verwarmingsdraad

CN 207 ZF

NEW



STILLE VENTILATOR



### Elektrische convector

- Drie kleuropties: wit, zwart en grijs
- Nominaal vermogen: 2000 W
- Verwarmingselement – weerstandsdraad
- Geruisloze werking
- Soft-touch bediening voor TURBO (ventilatorfunctie)
- Netsnoer: 1.5 m
- Geluidsniveau: 43.4dB(A)

### Energiebesparende functies

- 4 verwarmingsinstellingen: 1000 W / 2000 W / 1000 W + ventilator / 2000 W + ventilator
- Instelbare thermostaat

### Veiligheidsfuncties

- Valbeveiliging
- Oververhittingsbeveiliging
- Vorstbeveiliging



MODEL	CN 207 ZF W	CN 207 ZF B	CN 207 ZF G
CODE	423910	423911	423912
KLEUR	Wit	Zwart	Grijs

## Vloerstaande convectors met verwarmingsdraad

### CN 202 ZF

#### Elektrische convector

- Nominaal vermogen: 2000 W
- Verwarmingselement – weerstandsdraad
- Indicatielampje
- Netsnoer: 1.7 m
- Geluidsniveau: 45.1 dB(A)

#### Energiebesparende functies

- Vier vermogensstanden: 800 W / 2000 W / 800 W + ventilator / 2000 W + ventilator
- Instelbare thermostaat

#### Veiligheidsfuncties

- Vorstbeveiliging
- Oververhittingsbeveiliging



MODEL	CN 202 ZF
CODE	420026

### CN 203 ZF

#### Elektrische convector

- Nominaal vermogen: 2000 W
- Verwarmingselement – weerstandsdraad
- Indicatielampje
- Netsnoer: 1.7 m
- Geluidsniveau: 45.1 dB(A)

#### Energiebesparende functies

- Drie vermogensstanden: 800 W / 1200 W / 2000 W
- Instelbare thermostaat

#### Veiligheidsfuncties

- Vorstbeveiliging
- Oververhittingsbeveiliging



MODEL	CN 203 ZF
CODE	420027

## Vloerstaande convectors met verwarmingsdraad

### CN 204 ZF



#### Elektrische convector

- Nominaal vermogen: 2000 W
- Verwarmingselement – weerstandsdraad
- Indicatielampje
- Netsnoer: 1.7 m
- Geluidsniveau: 45.1 dB(A)

#### Energiebesparende functies

- Drie vermogensstanden: 800 W / 1200 W / 2000 W
- Instelbare thermostaat

#### Veiligheidsfuncties

- Vorstbeveiliging
- Oververhittingsbeveiliging



MODEL CN 204 ZF

CODE 421386

### CN 214 ZF



#### Elektrische convector

- Nominaal vermogen: 2000 W
- Verwarmingselement – weerstandsdraad
- Indicatielampje
- Netsnoer: 1.7 m

#### Energiebesparende functies

- Drie vermogensstanden: 800 W / 1200 W / 2000 W
- Instelbare thermostaat

#### Veiligheidsfuncties

- Vorstbeveiliging
- Oververhittingsbeveiliging



MODEL CN 214 ZF

CODE 420028



## Vloerstaande convectors met X-type verwarmingselement

### CN 205 EASLFRW B\*\*

#### Elektrische convector

- Vlak gehard glas
- Nominaal vermogen: 2000 W
- X-type aluminium verwarmingselement
- LED-display
- Afstandsbediening
- Sensor-controlepaneel
- Mechanische schakelaar
- Optie voor wandmontage

#### Energiebesparende functies

- Elektronische thermostaat
- Vier werkmodi: Eco | Zuinig | Comfort | Antivriesstand
- Programmering per week met vijf schema's
- Open raam/deur-functie - bespaart energie bij het detecteren van een open raam

#### Veiligheidsfuncties

- Toetsenbordvergrendeling
- Double Oververhittingsbeveiliging



MODEL	CN 205 EASLFRW B
CODE	422833

## \* Beperkt op voorraad. | Technische gegevens

MODEL	CN 207 ZF W/B/G	CN 202 ZF	CN 203 ZF	CN 204 ZF	CN 214 ZF	CN 205 EASLFRW B
CODE	423910, 423911, 423912	420026	420027	421386	420028	422833
Maximumvermogen	W	2000	2000	2000	2000	2000
Thermostaat		mechanisch	mechanisch	mechanisch	mechanisch	elektronisch
Voor een kamergrootte tot*	m <sup>3</sup>	40-60	40-60	40-60	40-60	40-60
Verwarmingsoppervlak*	m <sup>2</sup>	16-24	16-24	16-24	16-24	16-24
<b>PRODUCTAFMETINGEN</b>						
Afmetingen H x B x D; mm	405 x 625 x 200	460 x 700 x 150	430 x 670 x 170	430 x 600 x 180	430 x 600 x 180	530 x 860 x 230

\* Zie pagina 93

\*\* Beperkt op voorraad.

Zie pagina 12-13 voor gedetailleerde informatie over de energiebesparings- en beveiligingsfuncties



# OLIEGEVULDE RADIATOREN

## **Voordelen:**

- TESI heeft de afgelopen 30 jaar een sterke traditie opgebouwd in de productie van olieradiatoren. Dankzij onze expertise kunnen we zeer efficiënte en betrouwbare radiatoren met een lange levensduur aanbieden, dankzij de hoge kwaliteit van het gebruikte plaatstaal en olie.
- De combinatie van stralingsverwarming en natuurlijke luchtconvectorie biedt optimale ruimteverwarming en comfort.
- Olieradiatoren zijn geschikt voor mensen met ademhalingsproblemen en stofallergieën, omdat er geen werveling ontstaat tijdens het opwarmen van de lucht en er dus geen stofdeeltjes in de lucht terechtkomen.
- TESI olieradiatoren hebben een groot verwarmingsoppervlak dat zorgt voor een snelle ruimteverwarming en werken stil en veilig.
- Onze modellen uit de CC-serie hebben speciaal ontworpen T-vormige vinnen die zorgen voor veiligheid en een groter verwarmingsoppervlak.



## **Energiebesparende functies**



## **Veiligheidsfuncties**



Zie pagina 12-13 voor gedetailleerde informatie over de energiebesparings- en beveiligingsfuncties

# Oliegevulde radiatoren | CB-serie

## CB-serie



- Efficiënte verwarming van de ruimte
- Convectie- en stralingsverwarming voor meer comfort
- Indicatielampje
- Geruisloze werking
- Handige kabelhaspel
- Ingebouwde 500 W-kachelventilator (voor modellen E01 V) voor een snellere verwarming

### Energiebesparende functies

- Voldoet aan de ErP-richtlijn
- Instelbare thermostaat
- Drie vermogensinstellingen

### Veiligheidsfuncties

- Lange levensduur, dankzij het gebruik van hoogwaardig metaal plaatwerk
- Grote hoeveelheid hoogwaardige olie, voor een langdurige storingsvrije werking
- Geschikt voor mensen met allergieën en ademhalingsproblemen
- Vorstbeveiliging
- Oververhittingsbeveiliging
- Valbeveiliging
- Geïsoleerd verwarmingselement voor een lange levensduur



## ACCESSOIRES

MODEL	CB 09	CB 12/14
CODE	301265	301266

Kledingdroger voor Olieradiatoren CB 09

Kledingdroger voor Olieradiatoren CB 12 en CB 14



MODEL		CB 1507 E01 R	CB 2009 E01 R	CB 2512 E01 R	CB 3014 E01 R	CB 2009 E01 V	CB 2512 E01 V
CODE		301530	301531	301533	301535	301532	301534
Maximumvermogen	W	1500	2000	2500	3000	2500	3000
Gemiddeld vermogen	W	900	1200	1500	1800	1200	1500
Minimumvermogen	W	600	800	1000	1200	800	1000
Aantal vinnen		7	9	12	14	9	12
Voor een kamergrootte tot***	m <sup>3</sup>	30-45	40-60	50-70	60-80	50-70	60-80
Verwarmingsoppervlak***	m <sup>2</sup>	12-18	16-24	20-28	24-32	20-28	24-32
<b>PRODUCTAFMETINGEN</b>							
Afmetingen H x B x D	mm	650 x 290 x 350	650 x 290 x 430	650 x 290 x 550	650 x 290 x 630	650 x 290 x 430	650 x 290 x 550

\*\* De modellen CB 2009 E01 V en CB 2512 E01 V zijn uitgerust met een ventilatorkachel van 500 W. Ze hebben geen kabelhaspel.

\*\*\* Zie pagina 93

Zie pagina 12-13 voor gedetailleerde informatie over de energiebesparings- en beveiligingsfuncties

# Oliegevulde radiatoren | CC-serie

## CC-serie

- Vergroot verwarmingsoppervlak
- Convectie- en stralingsverwarming voor meer comfort
- Indicatielampje
- Geruisloze werking
- Handige kabelhaspel

### Energiebesparende functies

- Voldoet aan de ErP-richtlijn
- Drie vermogensinstellingen
- Instelbare thermostaat

### Veiligheidsfuncties

- Lange levensduur, dankzij het gebruik van hoogwaardig metaal plaatwerk
- Grote hoeveelheid hoogwaardige olie, voor een langdurige storingsvrije werking
- Geschikt voor mensen met allergieën en ademhalingsproblemen
- Geen scherpe randen
- Vorstbeveiliging
- Oververhittingsbeveiliging
- Veilige oppervlaktetemperatuur voor kinderen en huisdieren
- Isolated heating element for long product life



VEILIGE OPPERVLAKTE-TEMPERATUUR VOOR KINDEREN EN HUISDIEREN



Innovatieve T-vormige vinnen

MODEL		CC 2008 E05 R	CC 2510 E05 R	CC 3012 E05 R
CODE		301761	301762	301763
Maximumvermogen	W	2000	2500	3000
Gemiddeld vermogen	W	1200	1500	1800
Minimumvermogen	W	800	1000	1200
Aantal vinnen		8	10	12
Voor een kamergrootte tot**	m <sup>3</sup>	40-60	50-70	60-80
Verwarmingsoppervlak**	m <sup>2</sup>	16-24	20-28	24-32
<b>PRODUCTAFMETINGEN</b>				
Afmetingen H x B x D	mm	650 x 290 x 450	650 x 290 x 490	650 x 290 x 610

\*\* Zie pagina 93

Zie pagina 12-13 voor gedetailleerde informatie over de energiebesparings- en beveiligingsfuncties



# BADKAMERVER- WARMING

## Voordelen:

- TESI biedt een verscheidenheid aan badkamerkachels, waaronder wandgemonteerde glaspaneelverwarmingen, hoogrendement handdoekverwarmingen met vloeistof, ventilatorkachels en een kwartsverwarming.
- Een groot vermogensbereik van 500 W tot 2000 W, voor het verwarmen van ruimten tot 24 m<sup>2</sup>.
- Modellen met een elektronische thermostaat voor een nauwkeurige temperatuurinstelling en energiebesparing.
- Verschillende energiebesparende en beveiligingsfuncties voor een hoge seizoensgebonden energie-efficiëntie en comfortabel gebruik.



## Energiebesparende functies



## Veiligheidsfuncties





**NEW**



PROGRAMMERING  
PER WEEK



regulation  
2015/1188

## TH 01 500 W / TH 01 750 W

### Hoog-rendement vloeistof-handdoekverwarming

- Twee vermogensopties: 500 W en 750 W
- LED-display
- Soft-touch bediening
- Drie modi: Comfort / Eco / Antivriesstand
- 2 voorgeprogrammeerde fabrieksinstellingen (P1 en P2)
- 1 aangepast programma (P3)

#### Energiebesparende functies

- 38% seizoensgebonden energie-efficiëntie van de maximale 40%
- Elektronische thermostaat 10–35°C
- Timerfunctie om het apparaat uit te schakelen
- 24/7 programmering per week
- Open raam-/deurfunctie - schakelt de stroom uit bij het detecteren van een open raam

#### Veiligheidsfuncties

- Oververhittingsbeveiliging
- Vorstbeveiliging
- Spatwaterdichte IP 24-bescherming

MODEL	TH 01 500 W	TH 01 750 W
CODE	423914	423915
Vermogen	500 W	750 W

Zie pagina 12-13 voor gedetailleerde informatie over de energiebesparings- en beveiligingsfuncties





## GH 200 W / GH 200 BW

### Glazen wandverwarming

- Wandmontage, ontworpen voor gebruik in de badkamer
- 3 werkmodi: 200 W verwarmingsfolie / 1800 W PTC-verwarmingselement met turbo / 2000 W verwarming op vol vermogen
- LED-display
- Soft-touch bediening
- Geruisloze werking
- Twee handdoekrekken

### Energiebesparende functies

- 38% seizoensgebonden energie-efficiëntie van de maximale 40%
- Elektronische thermostaat 5–40°C
- 24/7 programmering per week
- Open raam-/deurfunctie - schakelt de stroom uit bij het detecteren van een open raam
- PIR-sensor met timer om Aan/Uit te schakelen, afhankelijk van menselijke aanwezigheid

### Veiligheidsfuncties

- Oververhittingsbeveiliging
- Spatwaterdichte IP X4-bescherming

MODEL	GH 200 W	GH 200 BW
CODE	423570	423571

Zie pagina 12-13 voor gedetailleerde informatie over de energiebesparings- en beveiligingsfuncties



**NEW**



PROGRAMMING  
PER WEEK



regulation  
2015/1188

## HL 249 VB W

MODEL HL 249 VB W

CODE 423913

### Badkamerventilatorkachel met verwarmingsdraad

- Wandmontage, ontworpen voor gebruik in de badkamer
- Verwarmingselement – weerstandsdraad
- LED-display
- Soft-touch bediening
- Drie modi: Comfort / Eco / Antivriesstand
- 2 voorgeprogrammeerde fabrieksinstellingen (P1 en P2)
- 1 aangepast programma (P3)
- Geluidsniveau: 55 dB(A)

#### Energiebesparende functies

- 38% seizoensgebonden energie-efficiëntie van de maximale 40%
- Elektronische thermostaat 10–35°C
- Drie vermogensstanden: alleen ventilator/ 1000 W/ 2000 W
- Open raamfunctie - schakelt de stroom uit bij het detecteren van een open raam
- 24/7 programmering per week
- Timerfunctie om het apparaat uit te schakelen
- Aan/Uit-schakelaar

#### Veiligheidsfuncties

- Vorstbeveiliging
- Oververhittingsbeveiliging
- Valbeveiliging
- Spatwaterdichte IP 24-bescherming

Zie pagina 12-13 voor gedetailleerde informatie over de energiebesparings- en beveiligingsfuncties



PROGRAMMERING  
PER WEEK

## HL 243 VB W

### Badkamerventilatorkachel met verwarmingsdraad

- Wandmontage, ontworpen voor gebruik in de badkamer
- Verwarmingselement – weerstandsdraad
- LCD-display
- Soft-touch bediening
- 5 voorgeprogrammeerde fabrieksinstellingen
- 1 aangepast programma
- Draaibaar handdoekrek
- Geluidsniveau: 50.3 dB(A)

#### Energiebesparende functies

- 38% seizoensgebonden energie-efficiëntie van de maximale 40%
- Elektronische thermostaat 5–35°C
- Twee vermogensinstellingen: 1000 W / 2000 W
- 24/7 programmering per week
- Timerfunctie om het apparaat uit te schakelen
- Open raam-/deurfunctie - schakelt de stroom uit bij het detecteren van een open raam

#### Veiligheidsfuncties

- Vorstbeveiliging
- Oververhittingsbeveiliging
- Spatwaterdichte IP 24-bescherming

Zie pagina 12-13 voor gedetailleerde informatie over de energiebesparings- en beveiligingsfuncties

MODEL HL 243 VB W

CODE 422851



## QH 04 120

### Badkamer kwarts kachel

- Wandmontage, ontworpen voor gebruik in de badkamer
- Twee kwarts verwarmingselementen
- Trekschakelaar met vermogensinstellingsdisplay
- Kanteloptie van 45°C voor verstelling van de stralingswarmte

#### Energiebesparende functies

- Twee vermogensinstellingen: 600 W / 1200 W

#### Veiligheidsfuncties

- Spatwaterdichte IP X4-bescherming

MODEL	QH 04 120
CODE	422615

MODEL		GH 200 W	GH 200 BW	TH 01 500 W	TH 01 750 W	HL 249 VB W	HL 243 VB W	QH 04 120
CODE		423570	423571	423914	423915	423913	422851	422615
Maximumvermogen	W	2000	2000	500	750	2000	2000	1200
Thermostaat		Elektronisch	Elektronisch	Elektronisch	Elektronisch	Elektronisch	Elektronisch	Mechanisch
Voor een kamergrootte tot*	m <sup>3</sup>	40–60	40–60	10–15	15–20	40–60	40–60	20–24
Verwarmingsoppervlak*	m <sup>2</sup>	16–24	16–24	4–6	6–8	16–24	16–24	8–10
PRODUCTAFMETINGEN								
Afmetingen H x B x D	mm	830 x 450 x 110	830 x 450 x 110	85 x 50 x 5	105 x 50 x 5	25 x 32 x 10	400 x 340 x 130	142 x 640 x 96

\* Zie pagina 93



# VENTILATORKACHELS

## Voordelen:

- TESI ventilatorkachels met een compact en bijzonder draagbaar ontwerp zijn een handige ruimtebesparende keuze voor een snelle opwarming van kleinere ruimtes.
- Een breed scala aan vloerstaande en wandmodellen.
- Apparaten met verwarmingsdraad of PTC-verwarmingselementen, waarbij het PTC-verwarmingselement gemaakt is van gemetalliseerd keramisch materiaal. Deze apparaten zijn zeer efficiënt dankzij de thermische eigenschappen van het keramiek, waardoor de weerstand van het materiaal verandert ten opzichte van de omgevingstemperatuur (zie pagina 89 voor meer informatie over het PTC-element).



## Energiebesparende functies\*



## Veiligheidsfuncties



\*v

Zie pagina 12-13 voor gedetailleerde informatie over de energiebesparings- en beveiligingsfuncties



WANDMONTAGE



OPEN RAAM-/  
DEURFUNCTIE



PROGRAMMERING  
PER WEEK



ErP  
COMPLIANT  
regulation  
2015/1188

## HL-274W PTC W

### Wandventilatorkachels met PTC-verwarmingselement

- PTC-verwarmingselement
- Wandmontage
- Gebruiksstanden: Ventilator / Laag / Hoog
- Digitaal LED-display
- Afstandsbediening
- Geluidsniveau: 51.4 dB(A)

#### Energiebesparende functies

- Elektronische thermostaat 10-49°C
- 38% seizoensgebonden energie-efficiëntie van de maximale 40%
- Twee vermogensinstellingen: 1000 W / 2000 W
- 24/7 programmering per week
- Open raam-/deurfunctie - schakelt de stroom uit bij het detecteren van een open raam

#### Veiligheidsfuncties

- Oververhittingsbeveiliging

MODEL	HL-274W PTC W
CODE	422630

Zie pagina 12-13 voor gedetailleerde informatie over de energiebesparings- en beveiligingsfuncties





## HL 830 V PTC

### Vloerstaande ventilatorkachels met PTC-verwarmingselement


- PTC-verwarmingselement
- Geluidsniveau: 54.9 dB(A)

#### Energiebesparende functies

- Instelbare thermostaat
- 36% seizoensgebonden energie-efficiëntie van de maximale 40%
- Drie vermogensinstellingen: 1000 W / 2000 W / 3000 W

#### Veiligheidsfuncties

- Metalen veiligheidsrooster
- Vorstbeveiliging
- Oververhittingsbeveiliging

	MODEL	HL 830 V PTC
	CODE	421936

Zie pagina 12-13 voor gedetailleerde informatie over de energiebesparings- en beveiligingsfuncties

## Vloerstaande ventilatorkachels

### HL 240 H

#### Staande ventilatorkachel met weerstandsdraad

- Verwarmingselement – weerstandsdraad
- Geluidsniveau: 52.9 dB(A)

#### Energiebesparende functies

- Instelbare thermostaat
- 36% seizoensgebonden energie-efficiëntie van de maximale 40%
- Twee vermogensinstellingen: 1200 W / 2400 W

#### Veiligheidsfuncties

- Vorstbeveiliging
- Oververhittingsbeveiliging



MODEL	HL 240 H
CODE	420011

### HL 202 H

#### Staande ventilatorkachel met weerstandsdraad

- Verwarmingselement – weerstandsdraad
- Compact en lichtgewicht
- Netsnoer: 1.5 m
- Geluidsniveau: 53.1 dB(A)

#### Energiebesparende functies

- Instelbare thermostaat
- 36% seizoensgebonden energie-efficiëntie van de maximale 40%
- Twee vermogensinstellingen: 1000 W / 2000 W

#### Veiligheidsfuncties

- Vorstbeveiliging
- Oververhittingsbeveiliging



MODEL	HL 202 H
CODE	421383

## Vloerstaande ventilatorkachels

### HL 213 V



#### Staande ventilatorkachel met weerstandsdraad

- Verwarmingselement – weerstandsdraad
- Compact en lichtgewicht
- Indicatielampje
- Netsnoer: 1.5 m
- Geluidsniveau: 45.9 dB(A)

#### Energiebesparende functies

- Instelbare thermostaat
- 36% seizoensgebonden energie-efficiëntie van de maximale 40%
- Twee vermogensinstellingen: 1000 W / 2000 W

#### Veiligheidsfuncties

- Vorstbeveiliging
- Oververhittingsbeveiliging



MODEL HL 213 V

CODE 421800

## Ventilatorkachels | Technische gegevens

MODEL		HL 240 H	HL 202 H	HL 213 V	HL 830 V PTC	HL 274W PTC W
CODE		420011	421383	421800	421936	422630
Maximumvermogen	W	2400	2000	2000	3000	2000
Thermostaat		Mechanisch	Mechanisch	Mechanisch	Mechanisch	Elektronisch
Voor een kamergrootte tot*	m <sup>3</sup>	40–50	34–39	34–39	60–80	36–42
Verwarmingsoppervlak*	m <sup>2</sup>	16–20	13–16	13–16	24–32	14–18
PRODUCTAFMETINGEN						
Afmetingen H x B x D	mm	230 x 260 x 130	105 x 250 x 230	245 x 227 x 120	238 x 238 x 253	115 x 450 x 186

\* Zie pagina 93



# OVERIGE KACHELS

## **Voordelen:**

- Dit assortiment bestaat uit een elektrische haard en een gaskachel.
- De elektrische haard voegt met een echt vlammeffect gezelligheid toe aan elk interieur en biedt tegelijkertijd verschillende energiebesparende functies zoals een elektronische thermostaat, adaptieve start en een weekprogramma.
- De gaskachel biedt een zuinig en milieuvriendelijk alternatief voor verwarming, gecombineerd met een hoge energie-efficiëntie en eenvoudig en comfortabel gebruik. Het apparaat is geschikt voor een verwarmingsoppervlak tot 40 m<sup>2</sup>.



## Elektrische Verwarmingshaard



WEEKLY  
PROGRAMMER



ADAPTIEVE  
START



REALISTISCHE  
VLAMEFFECTEN



ELEKTRONISCHE  
THERMOSTAAT



### WEF 200 SRELW TR

#### Elektrische Verwarmingshaard

- Wandhaard met LED-vlameffect
- Verwarmingselement – weerstandsdraad
- Handmatig bedieningspaneel en afstandsbediening
- Vlameffect kan onafhankelijk worden gebruikt
- Zwart gebogen gehard glas
- Netsnoer: 1.70 m
- Geluidsniveau: 48.3 dB(A)

#### Energiebesparende functies

- 38% seizoensgebonden energie-efficiëntie van de maximale 40%\*
- Elektronische thermostaat 15–30°C
- Twee vermogensinstellingen: 1000 W / 2000 W
- 24/7 programmering per week
- Adaptieve start met Aan/Uit-optie - biedt optimaal comfort en bespaart energie

#### Veiligheidsfuncties

- Thermische beveiliging

Zie pagina 12-13 voor gedetailleerde informatie over de energiebesparings- en beveiligingsfuncties  
Dit model is verkrijgbaar zolang de voorraad strekt.



PIËZO-ELEKTRISCHE  
ONTSTEKING



DRIE  
VERMOGENSINSTELLINGEN



WARMTEPANEEL AAN  
DE VOORKANT



88,74%  
SEIZOENSGEBONDEN  
ENERGIE-EFFICIËNTIE  
ENERGIEKLASSE A

## LD 168 D

### Gaskachel

- Modern ontwerp zonder scherpe randen
- Comfortabel bedieningspaneel
- Lichtgewicht en wielen voor eenvoudige verplaatsing
- Gemakkelijk opvouwbaar platform
- Piëzo-elektrische ontsteking
- Minimaal gasverbruik: 145 g/u
- Maximaal gasverbruik: 305 g/u
- Gascategorie: I3B/P
- Type gas: G30/31
- Gastoevoerdruk: 30 mBar

### Energiebesparende functies

- 88,74% seizoengebonden energie-efficiëntie, Energieklasse A
- Snelle verwarming, Energiebesparing

### Veiligheidsfuncties

- O<sub>2</sub>-analysator
- Valbeveiliging
- Valbeveiliging

## Overige kachels | Technische gegevens

MODEL	WEF 200 SRELW TR		LD 168 D
CODE	422832		420036
Thermostaat	Elektronisch		Mechanisch
Volume ruimte	m <sup>3</sup>	33-40	90-100
Verwarmingsoppervlak*	m <sup>2</sup>	13-16	35-40
PRODUCTAFMETINGEN			
H x L x D	mm	562 x 890 x 140	740 x 425 x 425

\* Zie pagina 93





# LUCHTVERBETERING | Luchtreinigers

## Voordelen:

- Een luchtreiniger verbetert de omgevingslucht en zorgt voor een gezondere omgeving door stofdeeltjes, pollen, schimmelsporen, bacteriën en verschillende gassen en luchtjes te filteren.
- TESI's Pure Air-productserie bestaat uit drie modellen luchtreinigers voor ruimtes tot 18 m<sup>2</sup>, 37 m<sup>2</sup> en 96 m<sup>2</sup>.
- Verschillende zuiveringsfilters, inclusief een ionisator om het reinigingsproces te verbeteren en de lucht te verfrissen. Ze kunnen worden gebruikt in kinder- en babykamers.
- Touchbediening voor een eenvoudige instelling en efficiënte bediening.



VERWIJDERT  
GEURTJES EN  
SIGARETTENROOK



GESCHIKT VOOR  
BABYKAMERS



GESCHIKT VOOR  
MENSEN MET  
ADEMHALINGSPROBLEMEN

## AC 96 HCIUV

### Luchtreiniger

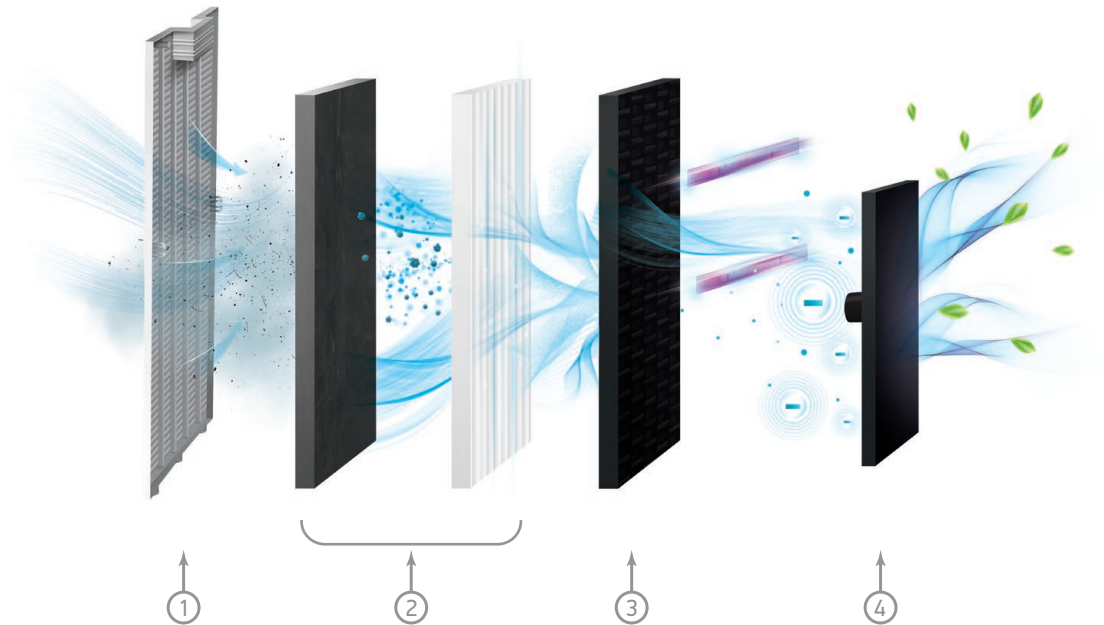
- 5 fases van luchtzuivering
- Voor een ruimte tot 96 m<sup>2</sup>
- Maximumvermogen: 80 W
- CADR (gefilterd luchtvolume per uur): 800 m<sup>3</sup>/h
- Drie modi: Auto, Snel en Slaap
- 5 ventilatorsnelheden
- Geluidsniveau: ≤ 68dB(A)
- Negatieve ionen: 1\*10<sup>7</sup> pcs/cm<sup>3</sup>
- Sensor: Temperatuur en vochtigheid
- PM2.5 stofsensor
- Kleurenindicatie voor de Luchtkwaliteit
- Indicator voor filtervervanging
- Touch control
- Timermodus
- Kinderslot



Purifies  
area of 20 m<sup>2</sup>  
for **ONLY**  
**3 minutes**

MODEL AC 96 HCIUV

CODE 423388



**DE AC 96 HCUV KENT 5 LUCHTZUIVERINGSFASSEN:**

**➤ 1. Voorfilter:**

Filtret stof, haar, huisdierhaar en grote zwevende deeltjes. Vermindert effectief problemen van zuigelingen en kinderen met jeuk, uitslag, roodheid, niezen en een loopneus.

**➤ 2. 2-in-1-filter:**

- **HEPA-hoofdfilter** met een efficiëntie van 99,98% - De functie van het HEPA-filter is het absorberen van deeltjes - stof, pollen, schimmelsporen en verschillende soorten bacteriën. Het HEPA-filter kan geen deeltjes kleiner dan 0,3 micron absorberen - zoals chemische verdamping, gassen, sommige tabaksrookdeeltjes, ziektekiemen en virussen. Effectief voor het filteren van microdeeltjes en het verminderen van hoofdpijn, astma, neusallergieën, lage immuniteit, huidallergieën.
- **Actief koolstoffilter** – Actief koolstof werkt via een proces dat absorptie heet, waarbij vervuilde luchtdeeltjes worden gevangen in de poreuze structuur van de koolstoflagen. Deze methode verwijdert geuren van o.a. dieren, verf, sigarettenrook etc.

**➤ 3. UVC LED-filter:**

Dit is een zeer effectieve oplossing met een lange levensduur voor een betere luchthygiëne. Het werkt met UVC-licht. Het UVC-filter verwijdert effectief virussen, bacteriën en schimmels uit de lucht.

**➤ 4. Ionisator:**


De ionisator verspreidt negatieve ionen in de ruimte om het reinigingsproces te verbeteren en tegelijkertijd de lucht te verfrissen. Negatieve ionen binden zich aan stofdeeltjes in de lucht en deze vallen door hun eigen gewicht (stof en ionen die zich eraan hebben gehecht) op de vloer.

## AC 37 HCICH

### Luchtreiniger met bevochtigingsfunctie

- 6 fases van luchtzuivering
- Voor een ruimte tot 37 m<sup>2</sup>
- Maximumvermogen: 55 W
- CADR (gefilterd luchtvolume per uur): 310 m<sup>3</sup>/h
- Twee modi: Auto en Slaap
- Grijs-witte kleurcombinatie
- 4 ventilatorsnelheden
- Geluidsniveau: ≤ 62 dB(A)
- Negatieve ionen: 1\*10<sup>7</sup> pcs/cm<sup>3</sup>
- Sensor: Temperatuur en vochtigheid
- PM 2.5 stofsensor
- Indicator voor filtervervangning
- Touch control
- Timermodus
- Bevochtigingsfuncties



	MODEL	AC 37 HCICH
	CODE	423430



**DE AC 37 HCICH KENT 6 LUCHTZUIVERINGSFASSEN:**

**➤ 1. Voorfilter:**

Filtert stof, haar, huisdierhaar en grote zwevende deeltjes. Vermindert effectief problemen van zuigelingen en kinderen met jeuk, uitslag, roodheid, niezen en een loopneus.

**➤ 2. 3-in-1-filter:**

- **HEPA-hoofdfilter** met een efficiëntie van 99,98% - De functie van het HEPA-filter is het absorberen van deeltjes - stof, pollen, schimmelsporen en verschillende soorten bacteriën. Het HEPA-filter kan geen deeltjes kleiner dan 0,3 micron absorberen - zoals chemische verdamping, gassen, sommige tabaksrookdeeltjes, ziektekiemen en virussen. Effectief voor het filteren van microdeeltjes en het verminderen van hoofdpijn, astma, neusallergieën, lage immuniteit, huidallergieën.
- **Actievekoolstoffilter** - Actieve koolstof werkt via een proces dat adsorptie heet, waarbij vervuilde luchtdeeltjes worden gevangen in de poreuze structuur van de koolstoflagen. Deze methode verwijdert geuren zoals dieren, verf, sigarettenrook enzovoort.
- **Koude katalysator** - absorbeert en breekt schadelijke gassen in de lucht zoals formaldehyde en benzeen af.

**➤ 3. Bevochtigingsfilter:**

Verhoogt de filterefficiëntie van het apparaat door de lucht in de ruimte te verversen.

**➤ 4. Ionisator:**


De ionisator verspreidt negatieve ionen in de ruimte om het reinigingsproces te verbeteren en tegelijkertijd de lucht te verfrissen. Negatieve ionen binden zich aan stofdeeltjes in de lucht en deze vallen door hun eigen gewicht (stof en ionen die zich eraan hebben gehecht) op de vloer.

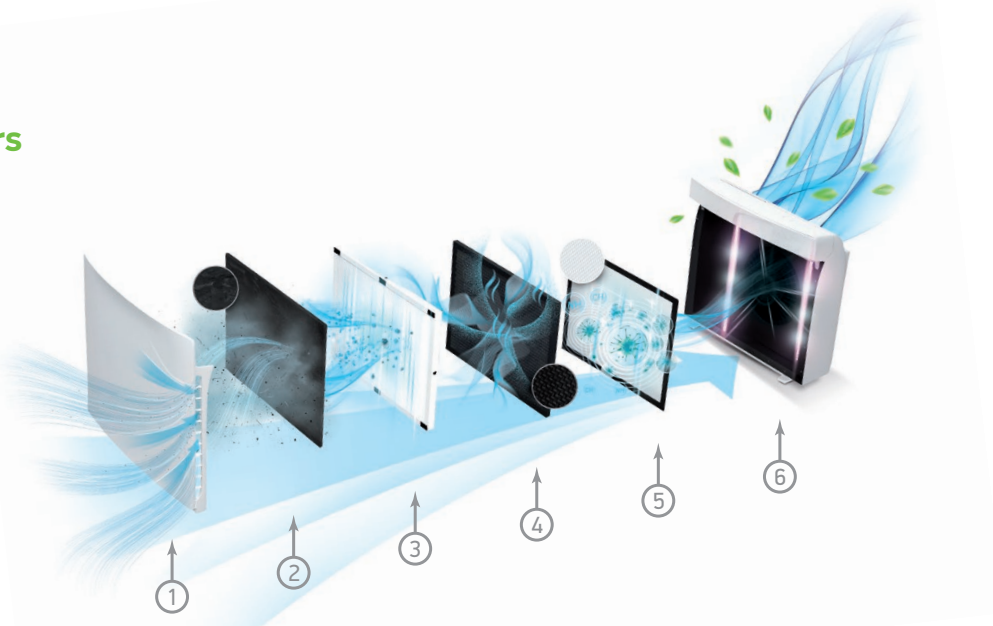
## AC 16 EHCI

### Luchtreiniger

- 6 fases van luchtzuivering
- Voor een ruimte tot 18 m<sup>2</sup>
- Maximumvermogen: 65 W
- CADR (gefilterd luchtvolume per uur): 70 m<sup>3</sup>/h
- 3 ventilatorsnelheden
- Geluidsniveau: ≤ 50,24 dB(A)
- Negatieve ionen: > 4\*10<sup>6</sup> pcs/cm<sup>3</sup>
- Indicator voor filtervervangning
- Timermodus
- Touch control



	MODEL	AC 16 EHCI
	CODE	420114



Wanneer de luchtreiniger werkt, komt er lucht binnen via speciaal ontworpen inlaten op het voorpaneel en verlaat het apparaat via het bovenste deel aan de achterkant van het apparaat door de beschermkap van de ventilator. De luchtreiniger is zo ontworpen dat hij geluidsarm is. Hierdoor kunt u uw apparaat 24 uur per dag gebruiken.

## DE AC 16 EHCI KENT 6 LUCHTZUIVERINGSFASSEN:

### 1. Koolstoffilter:

Gemaakt van actieve koolstof en bedoeld om geurtjes van koken, huisdieren en tabaksrook te absorberen. Het houdt ook grotere stofdeeltjes, pluisjes of vachtharen vast.

### 2. HEPA-filter:

De functie van het HEPA-filter is het absorberen van deeltjes - stof, pollen, schimmelsporen en verschillende soorten bacteriën. Het HEPA-filter kan geen deeltjes kleiner dan 0,3 micron absorberen - zoals chemische verdamping, gassen, sommige tabaksrookdeeltjes, ziektekiemen en virussen. Effectief voor het filteren van microdeeltjes en het verminderen van hoofdpijn, astma, neusallergieën, lage immuniteit, huidallergieën.

### 3. VOC-filter:

Gemaakt van gegranuleerde actieve koolstof en heeft een zeer hoog absorberend vermogen voor geurtjes, gassen en tabaksrook.

### 4. TiO2 fotokatalytisch filter:

Vermindert organische vervuilende stoffen zoals benzol en ammoniak. Het inactieveert ook bacteriën en virussen die door de vorige filters gaan en vanwege hun grootte niet worden geabsorbeerd.

### 5. UV-filter:

De ultraviolette lampen vernietigen effectief micro-organismecellen, waaronder microben, virussen, bacteriën en schimmels, die door hun grootte niet door de vorige filters worden geabsorbeerd.

### 6. Ionisator:

De ionisator verspreidt negatieve ionen in de ruimte om het reinigingsproces te verbeteren en tegelijkertijd de lucht te verfrissen. Negatieve ionen binden zich aan stofdeeltjes in de lucht en deze vallen door hun eigen gewicht (stof en ionen die zich eraan hebben gehecht) op de vloer.

## Oplossingen voor luchtkwaliteit Pure Air | Technische gegevens

MODEL		AC 96 HCIUV	AC 37 HCICH	AC 16 EHCI
CODE		422358	423430	420114
Maximumvermogen	W	80	55	65
CADR (gefilterd luchtvolume per uur)	m <sup>3</sup>	800	310	70
Aantal filters		5	6	6
Van toepassing zijnde ruimte	m <sup>2</sup>	96	37	18
<b>PRODUCTAFMETINGEN</b>				
Afmetingen H x B x D	mm	665 x 356 x 365	550 x 390 x 245	360 x 295 x 170





# LUCHTVERBETERING | Ontvochtigers

## Voordelen:

- ↳ Luchtontvochtigers verbeteren de kwaliteit van de omgevingslucht door overmatige luchtvochtigheid te verminderen die condensatie, groei van bacteriën en schimmels en onaangename geurtjes kan veroorzaken.
- ↳ Ontvochtigers zijn geschikt voor gebruik in vochtige ruimten en badkamers.
- ↳ De Dry Air-productserie van TESI bestaat uit twee modellen met een capaciteit van respectievelijk 10 l/24 u en 20 l/24 u.
- ↳ Elektronische bediening voor eenvoudig instellen en een efficiënte werking.



GESCHIKT VOOR  
MENSEN MET  
ADEMHALINGSPROBLEMEN



VOORKOMT  
SCHIMMEL EN  
VOCHT



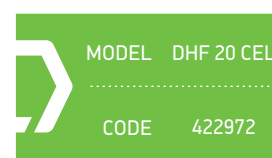
VOORKOMT  
CONDENSFORMING



ELEKTRONISCHE  
BEDIENING



LED-DISPLAY



## DHF 20 CEL

### Ontvochtiger

- Aantrekkelijk ontwerp en laag geluidsniveau 46 dB
- Aanbevolen grootte van de ruimte: 20–30 m<sup>2</sup> (h = 2.5 m)
- Vochtafvoer: 20 L/24 h
- Nominaal vermogen: 330 W/2.3A
- Watertankinhoud: 4.0 L
- Continu afvoeroptie
- Luchtvolume: 180 m<sup>3</sup>/h
- Werktemperatuur: 5–35°C
- Elektronische bediening
- 24-uurs timer
- Voorkomt schimmel en vocht
- Geschikt voor badkamers of andere vochtige ruimtes
- Luchtvochtigheidsregeling van de ruimte
- LED-display
- Luchtvochtigheidssensor
- Automatische beveiliging wanneer de watertank vol is
- Indicator volle watertank
- Comfortabele greep
- Automatische ontdooiing



MODEL DHF 10 CEL  
CODE 421938

## DHF 10 CEL

### Ontvochtiger

- Aantrekkelijk ontwerp en laag geluidsniveau 46 dB
- Aanbevolen grootte van de ruimte: 15 m<sup>2</sup> (h = 2.5 m)
- Vochtafvoer: 10 L/24 h
- Nominaal vermogen: 205 W
- Watertankinhoud: 2.0 L
- Continu afvoeroptie
- Luchtvolume: 105 m<sup>3</sup>/h
- Werktemperatuur: 5–35°C
- Elektronische bediening
- 24-uurs timer
- Voorkomt schimmel en vocht
- Geschikt voor badkamers of andere vochtige ruimtes
- Luchtvochtigheidsregeling van de ruimte
- LED-display
- Luchtvochtigheidssensor
- Automatische beveiliging wanneer de watertank vol is
- Indicator volle watertank
- Comfortabele greep
- Automatische ontdooiing

## Oplossingen voor luchtkwaliteit Dry Air | Technische gegevens

MODEL		DHF 20 CEL	DHF 10 CEL
CODE		422972	421938
Maximumvermogen	W	378	205
Luchtvolume	(m <sup>3</sup> /h)	180	105
Vochtverwijdering		20 l/24 h	10 l/24 h
Van toepassing zijnde ruimte	m <sup>2</sup>	20–30	15
PRODUCTAFMETINGEN			
H x L x D	mm	570 x 342 x 237	470 x 276 x 185



## **RICHTLIJN 2009/125/EG OVER ENERGIE-EFFICIËNTIE EN PRODUCTINFORMATIE**

### **Wat is de richtlijn Energiegerelateerde producten (ErP)?**

In Richtlijn 2009/125/EG van het Europees Parlement ligt een kader vast voor het bepalen van de eisen van de Gemeenschap inzake ecologisch ontwerp van producten met betrekking tot energieverbruik. Het draagt bij aan duurzame ontwikkeling door de energie-efficiëntie en de mate van milieubescherming te verhogen en tegelijkertijd de continuïteit van de energievoorziening te verbeteren.

### **Wat betekent dat?**

Dit is een door de Europese Unie geïntroduceerd programma om het energieverbruik en de CO<sub>2</sub>-uitstoot te verminderen en zo klimaatverandering tegen te gaan.

### **Hoe kan een document helpen om de gevolgen van klimaatverandering te beperken?**

Dit is niet zomaar een document. Dit is Hét Document. Door minimumeisen voor energie-efficiëntie vast te stellen, moeten met deze verordening alle niet-energiezuinige verwarmingsapparaten van de markt worden geweerd, terwijl de andere moeten worden verbeterd. De technische vooruitgang van verwarmingsapparaten leidt tot een verbeterde energie-efficiëntie en zorgt dus voor een lager energieverbruik.

### **Op welke producten is de nieuwe Eco-designverordening 2015/1188 van toepassing?**

Sinds 1 januari 2018 heeft de Europese Commissie de minimumvereisten vastgesteld voor de volgende energiegerelateerde producten met CE-markering:

- Elektrische wandconvectors
- Elektrische warmwaterketels
- Badkamerverwarmingen
- Boilers
- Warmtepompen met een nominale warmte-uitgifte < 400 kW
- Duurzame boilers (op zonne-energie, warmtepompen)

### **Hoe weet de klant wat hij moet kiezen?**

Naast de Eco-Design richtlijn is er ook een richtlijn aangenomen voor het etiketteren van verwarmingsapparaten. Alle warmwaterketels, warmtepompen en boilers moeten worden gerangschikt van A (hoogste efficiëntie) tot en met G (laagste efficiëntie). De andere elektrische verwarmingsapparaten moeten de minimale ErP-classificatie halen om aan de nieuwe normen te voldoen.

### **Hoe zit het met elektrische verwarmingsapparaten?**

De Eco-Designverordening is gebaseerd op het berekenen van de Seizoensgebonden Energie-efficiëntie (Ns) voor elk elektrisch verwarmingsapparaat - convector, paneelverwarming, radiator, straalkachel, badkamerverwarming. Elk type verwarming moet voldoen aan de minimumvereisten, afhankelijk van het type installatie - gemonteerd of verplaatsbaar. Deze vereisten zijn Ns=36% voor verplaatsbare apparaten en Ns=38% voor gemonteerde apparaten. De seizoengebonden energie-efficiëntie wordt berekend op basis van twee criteria:

- Of het apparaat een mechanische thermostaat of een elektronische thermostaat + een programma per week heeft
- Aanwezigheid van geavanceerde functies zoals Adaptieve start, bediening via internet, open-raamdetectie.

Door alle functies te verenigen haalt het apparaat de maximumwaarde van seizoengebonden spaarzaam energieverbruik van 40%.

### **Hoe reageert TESI op de nieuwe regelgeving?**

Als innovatief bedrijf juicht TESI het idee toe.

## TESY Technologieën voor klantervaring



Als koploper en met het oog op tijd- en energiebesparende oplossingen hebben de technici van onze R&D-afdeling de Cloud-productserie ontwikkeld, die via internet kan worden bediend. Anticiperend op de vraag naar innovatieve, betrouwbare en efficiënte producten, bracht TESI elektrische convectors met Cloud-technologie uit.

Het gebruik van de mobiele applicatie MyTESY vereenvoudigt de bediening van huishoudelijke apparaten altijd en overal ter wereld via elke internetverbinding.

De Cloud-serie is getest op normconformiteit met de volgende lijst: (EN60950-1:2006+A2:2013, EN62311:2008, EN301489-1 V2.2.0(2017-03), EN301489-17 V3.2.0(2017-03), EN300328 V2.1.1(2016-11)). Het eindresultaat is volledige conformiteit met de richtlijn voor radioapparatuur (RED) 2014/53/EU.

TESY's convectors kunnen dankzij onze nieuwste TESI AP app (augmented reality-applicatie) worden getest hoe ze passen en eruit zien in een werkelijke omgeving. Met de applicaties kunt u verschillende modellen uitproberen en vergelijken, of, als u niet zeker weet welk model aan uw behoeften voldoet, kunt u de ingebouwde productadviseur gebruiken.

## MICA-verwarmingen

Het MICA-element bestaat uit twee isolatieplaten en weerstandsdraden, die tijdens het gebruik opwarmen. Deze verwarming heeft een hoog percentage infraroodstraling en de resterende warmte wordt afgegeven in de vorm van convectiewarmte (verwarmde lucht), terwijl een aanzienlijk percentage van de infrarode warmtestraling de omringende voorwerpen in de kamer verwarmt.

## PTC-ventilatorverwarmingen

Het oppervlak van het PTC-verwarmingselement is gemaakt van gemetalliseerd keramisch materiaal. Het keramische verwarmingselement produceert een krachtige infraroodstraling en luchtconvectie. De infrarode straling verwarmt de omringende muren, voorwerpen en meubels, die vervolgens warmte afgeven aan het interieur van de kamer. Deze apparaten zijn zuinig dankzij de thermische eigenschappen van het keramiek, waardoor de weerstand van het materiaal kan veranderen ten opzichte van de omgevingstemperatuur. Het uitgangsvermogen wordt aangepast zodat de vooraf bepaalde temperatuur wordt bereikt. Dit betekent dat een apparaat met een nominaal vermogen van 1800 W, in geval van vermindering van de luchtuitstroom (of een defecte turbine) het uitgangsvermogen zelf regelt en verlaagt tot 145-185 W, afhankelijk van de omgevingstemperatuur.

## Hoeveel elektriciteit verbruiken uw apparaten?

Als uw apparaat een nominaal ingangsvermogen heeft van 1500 W, verbruikt het 1500 W per uur. Met de warmteregelaar kunt u de werktemperatuur aanpassen. Als deze is ingesteld op een lager aantal graden, wordt het vermogen van het verwarmingselement vaker uitgeschakeld, omdat de gewenste temperatuur sneller wordt bereikt (de lagere stand komt overeen met een lagere kamertemperatuur gedurende een kortere tijd). Wanneer het aantal graden op het maximaal haalbare is ingesteld, schakelt de warmteregelaar niet uit, maar de temperatuur waarop de kamer opwarmt, hangt af van andere factoren zoals bijvoorbeeld de blootstelling, isolatie, enz. Dankzij de warmteregelaar kunt u de mate van opwarming en dus het elektriciteitsverbruik voor een astronomisch uur bepalen.

## Voor ruimte en verwarmingsoppervlak

Minimaal gegarandeerd verwarmingsvolume/-oppervlak bij een gemiddelde warmtegeleidingscoëfficiënt  $\bar{n} = 0,5 \text{ W}/(\text{m}^2\text{K})$  voor de verwarmde ruimte.

Hogere waarden voor het verwarmde volume/oppervlak worden bereikt bij een gemiddelde waarde van  $\bar{n} = 0,35 \text{ W}/(\text{m}^2\text{K})$ . Standaard kamerhoogte - 2,5 meter.

**Belangrijk:** Alle gegevens over het verwarmingsvolume van de huishoudelijke apparaten van TESI zijn waarheidsgetrouw en zijn gecontroleerd door een onafhankelijk laboratorium en dat van het bedrijf.

Ga voor meer informatie naar [tesy.com](https://www.tesy.com) of volg TESI op de sociale netwerken:

 <https://www.facebook.com/tesy.global/>

 [https://www.youtube.com/results?search\\_query=tesy+official](https://www.youtube.com/results?search_query=tesy+official)

 <https://www.linkedin.com/company/tesy-ltd.>





**Tesy Ltd.**

Sofia Park, Gebouw 16 V, 2e verdieping  
1166 Sofia, Bulgarije

**[www.tesy.com](http://www.tesy.com)**



Deze catalogus is marketingmateriaal en geen aanbod.  
Vraag uw dealer naar informatie over specifieke modellen.

Copyright © Alle rechten voorbehouden, v. 1 2023 – TESI Ltd.