

TESY

It's impressive



HOME

ELEKTRISCHE BOILERS

TESY – The Professionals' brand



Over TESY

TESY OOD is opgericht in 1990 en maakt deel uit van Ficosota Holding. Het bedrijf heeft vijf fabrieken - drie in Shumen en twee in Smyadovo. TESY is de grootste Bulgaarse en een van de toonaangevende Europese producenten van elektrische boilers, indirect verwarmde watertanks, en elektrische verwarmingsapparatuur.

In het afgelopen decennium heeft TESY een snelle ontwikkeling doorgemaakt en een breed scala geavanceerde producten en gepatenteerde oplossingen geïntroduceerd die voldoen aan de huidige eisen ten aanzien van energie-efficiëntie, het verminderen van het verbruik, en de bescherming van het milieu.

Het bedrijf ontwikkelt zich verder door zijn productiecapaciteit te vergroten en nieuwe productlijnen te lanceren.

TESY in cijfers

Verkrijgbaar in meer dan **50 landen op 4 continenten**

840 werknemers

5 fabrieken

Top **4-producent** van elektrische boilers en verwarmingstoestellen in Europa

De **3 belangrijkste productcategorieën** - elektrische boilers, elektrische verwarmingsapparatuur, gecombineerde en indirect verwarmde opslagtanks



INHOUD

Elektrische Boilers

pagina 4	TESY Cloud - Revolutionaire technologie
pagina 6	Innovaties
pagina 10	Hoe interpreteert u de symbolen
pagina 11	De veiligheid van elektrische boilers van TESI
pagina 12	Energie-efficiëntie van elektrische boilers

pagina 14	BelliSlimo series
pagina 16	BelliSlimo Cloud

pagina 18	Modeco-serie
pagina 20	Modeco Cloud
pagina 22	Modeco Ceramic
pagina 24	Modeco Ceramic met warmtewisselaar
pagina 26	Modeco Classic
pagina 28	Modeco Classic Horizontaal
pagina 30	Modeco Classic Horizontaal met wisselaar
pagina 32	Modeco Classic met wisselaar
pagina 34	Modeco Classic met twee wisselaars

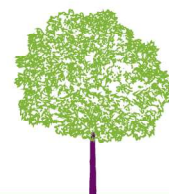
pagina 36	Maxeau-serie
pagina 38	Maxeau Ceramic
pagina 40	Maxeau Classic

pagina 42	Anticalc-serie
pagina 44	Anticalc
pagina 46	Anticalc Slim
pagina 48	Anticalc Reversible

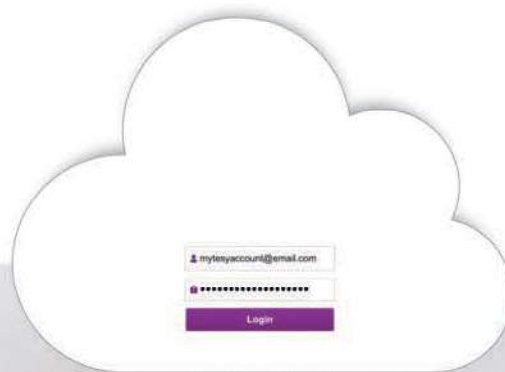
pagina 50	BiLight-serie
pagina 52	BiLight
pagina 54	BiLight Slim
pagina 56	BiLight met hoge-efficiëntie warmtewisselaar
pagina 58	BiLight met klassieke warmtewisselaar
pagina 60	BiLight met twee warmtewisselaars
pagina 62	BiLight Horizontal
pagina 64	BiLight Horizontaal met klassieke wisselaar
pagina 66	BiLight Inox
pagina 68	BiLight Inox Slim

pagina 70	Compact-serie
pagina 72	BiLight Compact
pagina 74	Compact

pagina 76	Doorstroomboilers
pagina 78	Doorstroomboilers



4 | TESI CLOUD



TESY Cloud-apparaten - revolutionaire technologie binnen handbereik

In het verlengde van de nieuwste trends voor innovatieve, tijd- en energiebesparende, gebruiksvriendelijke apparaten, ontwierpen de ingenieurs van TESI een nieuwe familie van producten die bediend kunnen worden via het internet - TESI Cloud. De nieuwste serie elektrische boilers van TESI is ontstaan door in te spelen op de vraag naar innovatieve, betrouwbare en tijdbesparende toestellen - TESI Modeco Cloud. Door middel van de mobiele app - tesyCloud - is de bediening van huishoudelijke apparaten simpel, snel en efficiënt geworden. De app geeft u de daadwerkelijke controle; op elk moment en vanaf elke plaats.

TESY Cloud geeft de gebruiker een groot aantal voordelen, namelijk:

- ✓ - Eenvoudige en intuïtieve aansluiting en bediening van de apparaten;
- ✓ - Lage elektriciteitskosten door precieze programmering en bediening van het elektrische apparaat;
- ✓ - Mogelijkheid voor interconnectie en bediening van een groep apparaten, b.v. elektrische boilers en elektrische paneelconvectoren.

De producten van de TESI Cloud-familie bieden meerdere functies die de kwaliteit van het leven verbeteren. Alles draait daarbij om het daadwerkelijk bieden van oplossingen. Een belangrijk deel van de technologische visie van TESI zijn de concrete innovatiestrategieën op gebieden waarop het bedrijf voorop loopt, en met geavanceerde technologie aan de weg timmert. Een dergelijk gebied is het Internet of Things. Dit maakt technische oplossingen mogelijk door middel van het op afstand bedienen van elektrische apparaten en het introduceren van nieuwe functionaliteiten.



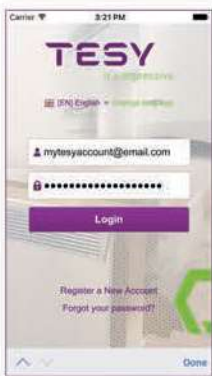
TESY



1 Modeco

P1 P2 P3

Mo Tu We Th Fr Sa Su



INSUTECH / INSUTECH Plus

Precieze technologie voor de productie van zeer efficiënte isolering die voorkomt dat heet water afkoelt als het niet direct wordt gebruikt.

De unieke voordelen van onze technologie zijn gebaseerd op:

- ✓ Een innovatief productontwerp zonder koude brug tussen de tank en de externe behuizing, waardoor er tot 16% minder thermisch verlies optreedt;



- ✓ Het nauw op elkaar aan laten sluiten van de watertank en de behuizing, en een precieze tempering tot een bepaald niveau. Hierdoor wordt uniforme verdeling van de polyurethaan-isolatie met hoge dichtheid gewaarborgd;



- ✓ Gebruik van milieuvriendelijke CFC- en HCFC-vrije PU-formule.

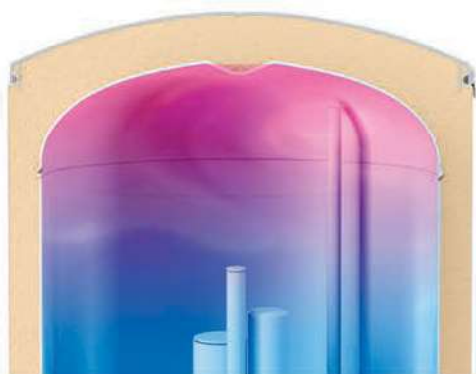


- ✓ Modellen van INSUTECH Plus-klasse met dikkere isolatie (32 mm.);



PISTON-effect

Het innovatieve ontwerp van de roestvrijstalen nozzle (patent) vertraagt de menging van koud en heet water, waardoor er tot 15% meer warm water beschikbaar komt.



PISTON-effect
→
tot 15% grotere
opbrengst van warm water



Turbulator

Ingebouwd gepatenteerd mechanisme voor het turbulateren van de lineaire waterstroom door een pijp, waardoor de warmtedistributie tot wel 26% groter is. Deze innovatieve oplossing verhoogt de efficiëntie van de geïntegreerde wisselaar aanzienlijk, en zorgt voor een snellere verwarming van het benodigde water. De verbetering van de efficiëntie hangt over het algemeen af van de waterstroom en het temperatuurverschil.



Warmtedistributie voor een conventionele spoel

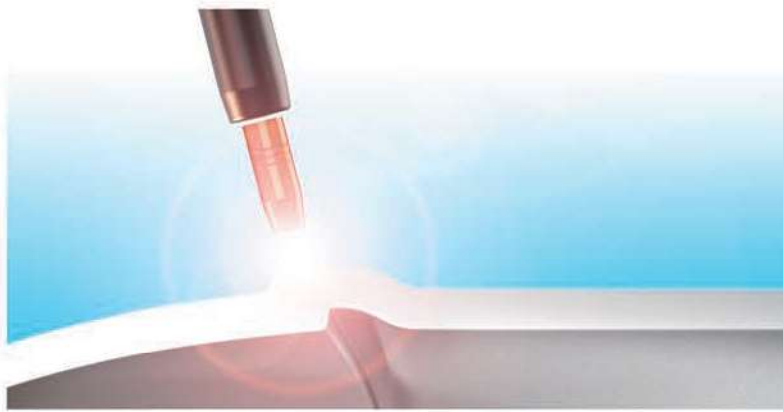


Warmtedistributie in spoel met Turbulator



Gelast met plasma-technieken

De watertanks zijn gelast met moderne plasma-technieken. Het stabiele en kwalitatief zeer hoogwaardige lasproces is gebaseerd op lagere lastemperaturen waarvoor geen extra materialen nodig zijn. Gecomputeriseerde controle garandeert een hoge kwaliteit.



CrystalTech bescherming

De nieuwste en meest geavanceerde technologieën voor CrystalTech coating van de watertank beschermen tegen corrosie. De inzet van milieuvriendelijke technologieën resulteren in een lange levensduur.



ECO SMART-modus

De ECO Smart-modus verlaagt, dankzij de speciaal ontwikkelde en geïntegreerde software, de elektriciteitskosten zonder dat de hoeveelheid warm water minder wordt of het comfort van de gebruiker eronder leidt. Hoe is dit mogelijk? De in de elektronische bediening geïntegreerde software heeft een kunstmatige intelligentie en houdt zelfstandig de levensgewoonten van de gebruikers bij, en slaat deze op. Dit resulteert in een tijdschema en een werking die ervoor zorgen dat het apparaat het hete water voor het huishouden op de benodigde momenten kan leveren. Met behulp van het geïntegreerde algoritme kunt u snel veranderingen aanbrengen in het tijdschema en zelfs die ongeplande douche nemen. De ECO SMART-modus staat ook toe dat u handmatig ingrijpt en eenmalig tot de maximale temperatuur verwarmt zonder dat het ingestelde bedieningsschema (BOOST-functie) verandert.

10 | HOE DIENT U DE SYMBOLEN TE INTERPRETEREN



ELEKTRONISCH LCD-DISPLAY



ECO SMART



CONTROLEPANEEL MET TOUCH-BEDIENING



SLANK DESIGN



TESY CLOUD



VERBERGBARE DRAAIKNOP



PISTON-EFFECT



INSTALLATIE ONDER DE GOOTSTEEN



BILIGHT-FUNCTIE



INSTALLATIE BOVEN DE GOOTSTEEN



HOOG-EFFICIENTE ISOLATIE



VERSTELBARE TEMPERATUURREGELAAR



INSUTECH



EENVOUDIGE MONTAGE



INSUTECH PLUS



DOORSTROOM-VERWARMING



HYGIENE CERTIFICAAT



COMPACTE AFMETINGEN



GEEN KOUDEBRUG



GELAST MET PLASMA-TECHNIKEN



KERAMISCH VERWARMINGSELEMENT



CRYSTALTECH BESCHERMING



UITGEBREIDE ANTI-KALK BESCHERMING



CAPILLAIRE THERMOSTAAT



TURBULATOR

VEILIGHEID VAN ELEKTRISCHE BOILERS VAN TESH



- ✓ 1. Hygiëne certificering
De elektrische boilers van TESH zijn voorzien van hygiëne certificaten voor het opslaan van drinkwater, overeenkomstig met de Europese richtlijn 98/83 EU. De producten van TESH beschermen de chemische, fysieke en biologische kwaliteit van het drinkwater, en houden het puur en gezond.
- ✓ 2. Hogedruktest
De watertanks van de elektrische boilers van TESH worden getest tot een druk van 16 bar volgens norm IEC60335-2-21 en de Europese norm EN 60335-2-21. De gebruikelijke werkdruk bedraagt niet meer dan 8 bar.
- ✓ 3. 2 soorten bescherming
De TESH elektrische boilers zijn op 2 manieren beschermd door 2 onafhankelijke mechanismen voor watertemperatuurbeheer conform de Europese Veiligheidsstandaard [European Safety Standard].
- ✓ 4. Veiligheidsklep voor het laten ontsnappen van overdruk
De veiligheidsklep maakt deel uit van de standaarduitrusting van elke elektrische boiler.

Betrouwbaarheid - een gegarandeerd probleemloze werking en een lange levensduur van het apparaat

- ✓ 1. CrystalTech coating van de watertank
Het inzetten van moderne technologieën voor het aanbrengen van de CrystalTech coating op de watertank. De coating zorgt voor een betrouwbare corrosiebescherming, een hoge mate van waterzuiverheid, een langere levensduur, en het probleemloos verwarmen van het water.
- ✓ 2. Een anode voor het beschermen van de keramische coating zorgt voor een probleemloos gebruik
Magnesium anode bescherming: 50% langere levensduur.
- ✓ 3. Plasmabooglassen
De watertanks van de boilers van TESH zijn vervaardigd met de hightech-methode van het plasmabooglassen hetgeen zorgt voor een homogene structuur van de afgewerkte las en een hoge weerstand tegen mechanische schokken garandeert.
- ✓ 4. Flens voor het gemakkelijk schoonmaken en onderhouden van het product
- ✓ 5. Roestvrijstalen heetwaterbuis die met de tijd niet verslechterd en het warmwatervolume gedurende de gehele levensduur van het apparaat behoudt.

TESH beschikt over moderne en goed uitgeruste laboratoria voor een verscheidenheid aan tests die nodig zijn voor het ontwikkelen van nieuwe of het upgraden van bestaande producten: tests in verband met veiligheid, betrouwbaarheid, energie-efficiëntie, functionaliteiten, enz.

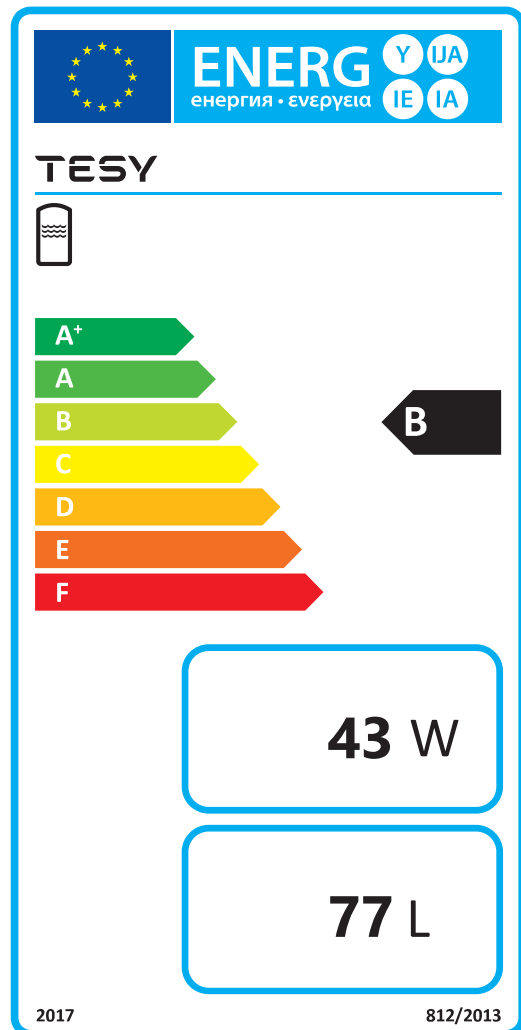
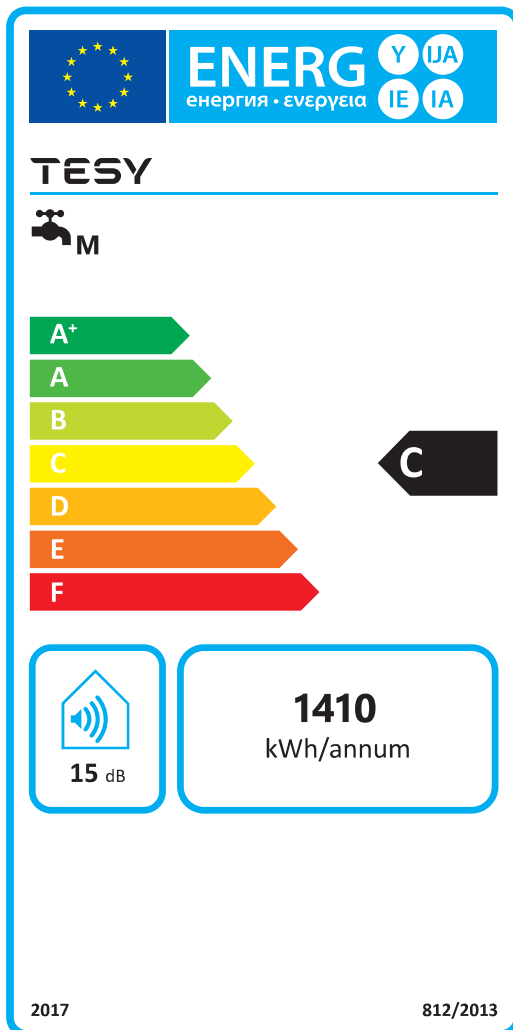
Daarnaast is TESH lid van het Bulgaarse normaliserings Instituut [Bulgarian Standardization Institute] ook is tesh vertegenwoordigd in een aantal technische commissies die verantwoordelijk zijn op verschillende gebieden van normalisering

Sinds 26 september 2015 zijn alle boilers van TESY voorzien van energie labels in overeenstemming met een nieuwe ErP-richtlijn (Energy Related Products) van de Europese Unie. De energie-efficiëntielabels die aan de verschillende huishoudelijke apparaten zijn gekoppeld, stellen de consument in staat om een afgewogen beslissing te maken alvorens tot de koop over te gaan. Ze bevatten (op jaarbasis) informatie over de verbruikte elektriciteit, het type apparaat en een aantal andere functies.

Energielabel

Het energielabel ziet er voor alle EU-lidstaten hetzelfde uit en is neutraal opgesteld qua taalgebruik. De informatie wordt aangegeven in pictogrammen in plaats van teksten in de verschillende talen van de landen

De zwarte pijl toont de energie-efficiëntieklasse van het specifieke apparaat volgens de EU-richtlijnen. De gekleurde pijlen met letters geven de verschillende klassen van energie-efficiëntie aan. Donkergroen komt overeen met de meest energie-efficiënte klasse, en zwart staat voor de klasse met de laagste energie-efficiëntie. lowest energy efficiency.



Dankzij het energielabel kan de consument nu kiezen voor een apparaat met de hoogst mogelijke energie-efficiëntie, en besparen op zijn energie- en waterrekeningen. De consument draagt zo tevens bij aan de bescherming van het milieu door vermindering van de uitstoot van kooldioxide en het gebruik van minder hulpbronnen zoals elektriciteit en water.

Waardes die alleen voor elektrische boilers gelden

JAARLIJKS VERBRUIK VAN ELEKTRICITEIT in kWh/jaar of AEC (Annual Electricity Consumption; jaarlijks stroomverbruik) **gespecificeerd in kWh/jaar** (waardes van het energie label)

Dit is het verbruik van de elektriciteit op jaarbasis, gemeten onder laboratoriumomstandigheden. De parameter is vergelijkbaar voor alle elektrische boilers die verkocht worden op het grondgebied van de Europese Unie, en is handig bij het berekenen van het geschatte verschil in uw jaarlijkse uitgaven voor elektriciteit voor verschillende merken elektrische boilers. Het jaarlijkse elektriciteitsverbruik (**AEC**) kan alleen worden vergeleken tussen apparaten van merken met identieke afvoerprofielen (**M, L, XL, enz.**).

DOOR DE FABRIKANT VOORINGESTELDE TEMPERATUUR VOOR DE ZUINIGE/OPERATIONELE COMFORT MODUS – Tuit doos (Tout of box)
(waardes uit de bijsluiter)

Bij sommige modellen elektrische boilers levert de meest energiezuinige stand voldoende warm water op wanneer de temperatuur is ingesteld op een niveau dat lager is dan de maximaal toelaatbare temperatuur. Zo'n modus kan bereikt worden bij een temperatuur van 65°C of zelfs 60°C. Bij deze temperatuur wordt de hoogste energie-efficiëntieklasse bereikt die wordt aangeduid als **Tuit doos (Tout of box)**.

MAXIMUM TEMPERATUUR WAAROP DE ELEKTRISCHE BOILER THERMOSTAAT KAN WORDEN INGESTELD - T_{max}
(waardes van de product brochure)

Afgezien van **Tuit de doos** is de fabrikant verplicht de maximale temperatuur te vermelden waarop de thermostaat kan worden ingesteld (**T-max**), die soms afwijkt van **Tuit de doos (Tout of box)**.

HOEEVEELHEID (GEMENGD) WARM WATER OP 40°C - V40 [L]
(waardes van de product brochure)

Aangezien het mogelijk is dat twee even grote elektrische boilers van verschillende merken aanzienlijk verschillende hoeveelheden (gemengd) warm water voor huishoudelijk gebruik leveren, verlangt de Europese regelgevende instantie van fabrikanten een parameter die is gemeten onder dezelfde laboratoriumomstandigheden en volgens een strikt voorgeschreven methodologie.

V40 wordt gemeten in liters (L) en geeft de hoeveelheid (gemengd) warm water aan met een temperatuur van 40 °C die uit een uitgeschakelde elektrische boiler kan worden afgetapt nadat het water in het apparaat is verwarmd tot de aangegeven **Tuit de doos (Tout of box)**. Voor boilers met een volumecapaciteit van maximaal 36 liter is deze waarde niet gespecificeerd.

V40 is een vergelijkingswaarde, indien aangegeven, met één en dezelfde **Tuit de doos (Tout of box)**.

Wat beïnvloedt de hoeveelheid warm water in een elektrische boiler?

Het netto volume van de watertank is - zonder twijfel - van groot belang voor de hoeveelheid WWH (warm water voor het huishouden), maar in de praktijk is het niet de enige factor die van belang is.

Afgezien van de volumecapaciteit van het apparaat hangt de hoeveelheid warm water sterk af van hoe snel het inkomende koude water tijdens het gebruik met het hete water vermengt wat zich reeds in de boiler bevindt. Dit proces kan optimaal worden beheerd door een ingebouwde klep die zorgt voor het PISTON-effect. Deze laat het koude water door zonder het snel te mengen met het hete water. De elektrische boilers zijn uitgerust met het innovatieve PISTON-effect en zorgen voor meer warm water en comfort.

Een andere belangrijke factor die de hoeveelheid warm water beïnvloedt is de temperatuur waarbij de boiler werkt. Boilers zorgen voor de grootste hoeveelheid WWH (warm water voor het huishouden) wanneer hun thermostaten op de maximale temperatuur zijn ingesteld.



Waardes die alleen vermeld moeten worden voor indirect verwarmde boilers

STATISTISCHE THERMISCHE ISOLATIE GERELATEERDE VERLIEZEN OVER 24 UUR - S [W]
(waardes van het energielabel)

Voor indirect verwarmde boilers moet een parameter worden gegeven die de energieverliezen meet die ontstaan door de isolatie van het apparaat gedurende een periode van 24 uur, gemeten onder strikt gedefinieerde laboratoriumomstandigheden.

WERKELIJKE VOLUMECAPACITEIT VAN DE WATERTANK [L]
(waardes van het energielabel)

De fabrikant moet het exacte volume opgeven dat de boiler kan opslaan.

belliSlimo

De nieuwste en modernste boiler van TESI voldoet aan de hoogste verwachtingen en behoeften. BelliSlimo is een echt kunstwerk, een combinatie van intelligente hoogtechnologische voordelen en uitstekend Italiaans design. Hij verhoogt de standaarden in onze industrie door de implementatie van toekomstige technologieën en door het garanderen van een echt comfort middels de combinatie van moderne visie, makkelijk bediendbare interface van het elektronisch paneel, functie Automatische inschakeling en internetbediening met de voor TESI kenmerkende innovatiekarakteristieken.

BelliSlimo Cloud is het eerste model van de serie BelliSlimo en is een deel van de familie TESI Cloud – nieuwe generatie toestellen met internetbediening middels de mobiele applicatie tesyCloud.

Het model BelliSlimo integreert de makkelijke internetbediening op elke plaats, op elke tijdstip met gegevens in reële tijd en controle van het energieverbruik. De modus ECO SMART garandeert lager energieverbruik en heeft de maximale energie-efficiëntieklasse bij de elektrische boilers in deze categorie – klasse B.

Het unieke Italiaanse design omvat een kristalheldere LCD display, sensortoetsen en een elegante vlakke en dunne profiel met compacte afmetingen, die ruimte bespaart en een makkelijke montage afhankelijk van de verschillende behoeften garandeert. Buitengewoon slimme elektrische boiler dankzij de modus Automatische inschakeling, wanneer het nodig is, de functie snelle eerste douche, de afteller, de modi voor gemakkelijke instelling van weekprogramma's en laatst maar niet het minst de modus Vakantie. BelliSlimo is reversibel en dit kunstwerk kan zowel horizontaal, als verticaal worden gemonteerd, naargelang van de smaak en de beschikbare ruimte.



bellissimo

belliSlimo

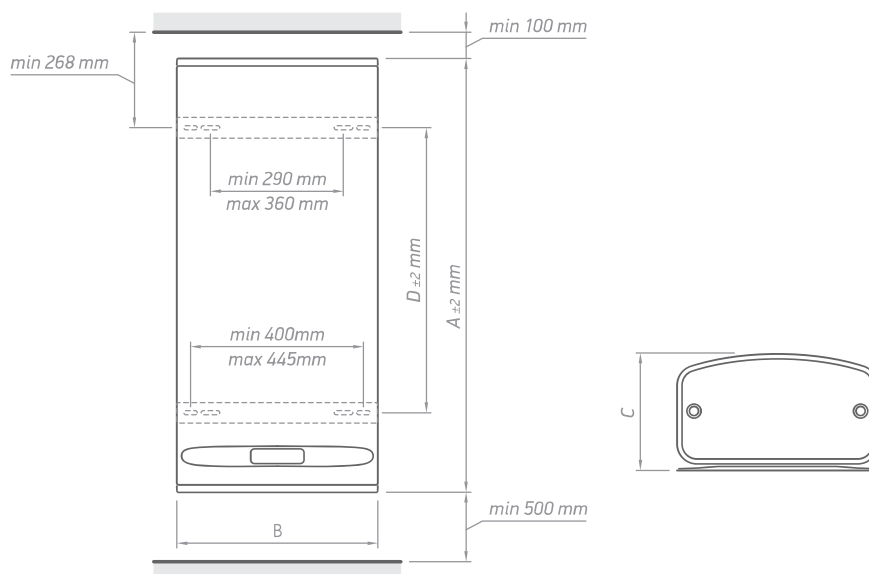


 reversible models



BelliSlimo Cloud is de nieuwste toevoeging aan de familie TESI Cloud. Hij is een combinatie van uniek modern design en allernieuwste technologische functies.

- Internetbediening:
 - Makkelijke instelling en verbinding van de boiler door de applicatie tesyCloud
 - Makkelijke bediening van de boiler op elke plaats en op elke tijdstip
 - Toegang in reële tijd en monitoring van de boiler
 - Controle van het energieverbruik door middel van de energierekenmachine
- Modus Automatische inschakeling naar behoeven – BelliSlimo zorgt voor u en rekent zelfstandig de tijd die nodig is voor het verwarmen van het water, wanneer het vereist is
- Uistekend Italiaans design:
 - Kristalhelder LCD display
 - Capacitieve tiptoetsen
 - Elegant, vlak, dun met compacte afmetingen die ruimte bespaart – makkelijke montage naargelang van de behoeften van de klant – in de badkamer, in de keuken, boven de deur, passend voor montage in kasten, kleerkasten enz.
- Energie-efficiënt – de hoogste energieklassen voor elektrische boilers – klasse B
- Reversibel, voor universele montage - kan zowel verticaal, als horizontaal worden gemonteerd
- Modus Eco Smart – beschikt over zelflerend vermogen en over zelfbediening
- Dubbele reservoir – twee waterreservoirs met aparte verwarmingselementen
- Snelle eerste douche – dankzij de twee reservoirs neemt het verwarmen van het water voor de eerste douche voor de dag alleen 30 minuten in beslag
- Makkelijke instelling van weekprogramma's – met behulp van de applicatie tesyCloud
- Modus Vakantie en Boost-functie



	A [mm, ±5]	B [mm, ±5]	C [mm, ±5]	D [mm, ±5]
GCR 3027 12 E31 ECW	497	490	280	165
GCR 5027 22 E31 ECW	709	490	280	405
GCR 8027 22 E31 ECW	1057	490	280	695
GCR 10027 22 E31 ECW	1287	490	280	880

MODEL		GCR 3027 12 E31 ECW	GCR 5027 22 E31 ECW	GCR 8027 22 E31 ECW	GCR 10027 22 E31 ECW
Volume	L	25	40	65	80
Rated power	W	1200	2200	2200	2200
Energy class		B	B	B	B
Load profile		S	M	M	M
Product dimensions					
height	m	0,497	0,709	1,057	1,287
width	m	0,490	0,490	0,490	0,490
depth	m	0,280	0,280	0,280	0,280

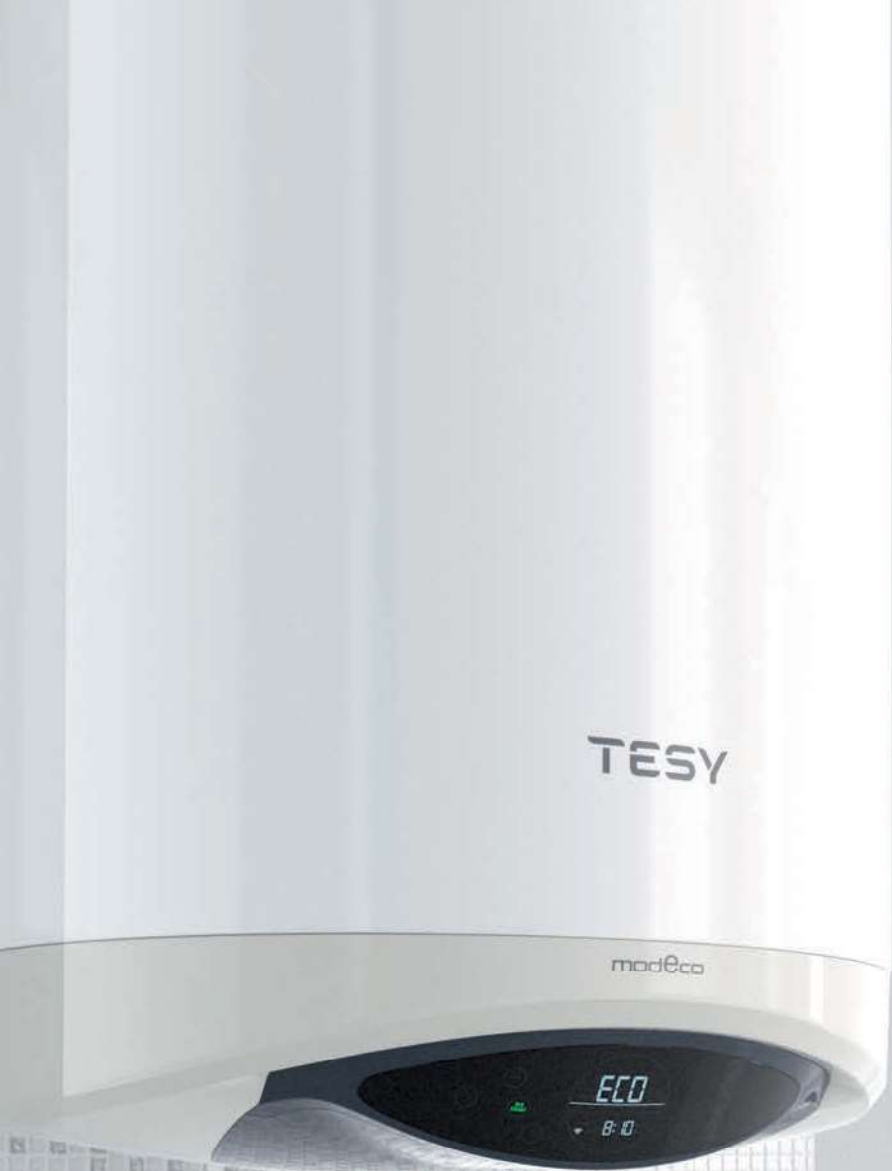
The logo for 'modEco' is displayed in white text on a dark green background. The letters 'mod' are in a lowercase, sans-serif font, while 'Eco' is in a similar font but with a capital 'E'.

modEco

De allernieuwste generatie elektrische boilers voldoet aan de hoogste normen voor energie-efficiënte apparaten op de Europese markt. De Modeco-serie beschikt over alle product- en technologische innovaties die men van TESI mag verwachten, evenals de speciaal ontwikkelde INSUTECH Plus-technologie voor gelijkmatige verdeling van de 32 mm dikke zeer efficiënte isolatie, die ook een unieke technische oplossing bevat die functioneert zonder koudebrug tussen de watertank en de montagebeugel op de muur. Dit leidt tot een afname van energieverlies van 16%.

De Modeco-serie omvat een breed scala aan elektrische boilers incl. de Modeco Cloud-modellen van de TESI-familie die door middel van het internet via de mobiele app tesyCloud bedient kunnen worden.

De modellen van de Modeco Cloud beschikken over de ECO SMART-functie voor een intelligente bediening van het apparaat met het oog op lage energiekosten. Dit zorgt ervoor dat de boilers volgens de hoogste energieklassen (B) in de categorie elektrische boilers zijn gekwalificeerd. Het ingebouwde droge keramische verwarmingselement met een warmteafgifteoppervlak van maximaal 70% en een lage warmtebelasting van onder de 3 W/m², beschermt het toestel tegen kalkafzetting, zelfs op plaatsen met zeer hard en agressief water. De Modeco-serie omvat ook modellen met een ingebouwde warmtewisselaar met hoog vermogen (1 of 2) met de gepatenteerde TURBULATOR, die een tot 26% efficiëntere warmtewisseling mogelijk maakt.



modEco

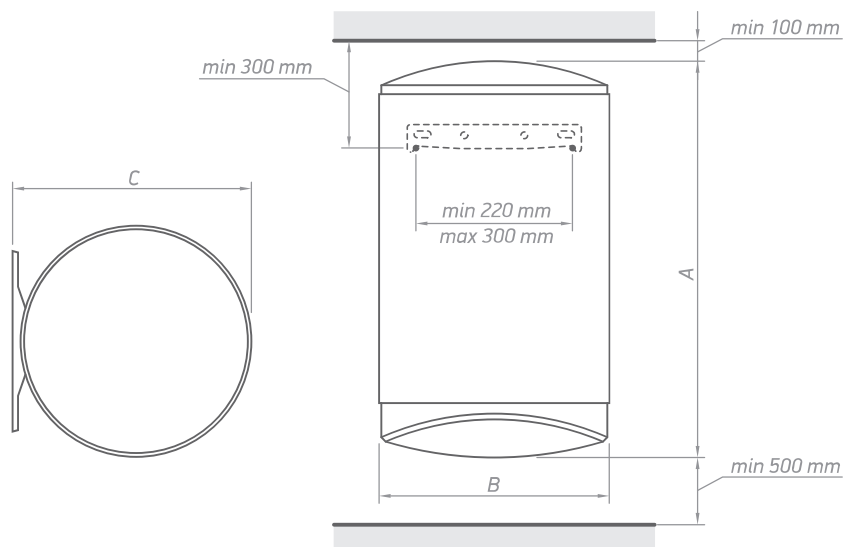
modeco



-  LCD
-  Touch control
-  Cloud connectivity
-  INSUTECH PLUS
-  CERAMIC heating element
-  Water circulation
-  Water inlet/outlet
-  Spiral heating element
-  PLASMA WELDING
-  CRYSTALTECH
-  Temperature control

Onder de nieuwste modellen van de TESI Cloud-familie met bediening via het internet bevinden zich de elektrische boilers van Modeco Cloud. deze serie toestellen wordt gekenmerkt door een modern design en de laatste technologische innovaties die energiebesparende oplossingen combineren en voldoen aan de meest veeleisende veiligheidsvoorschriften. De elektrische boilers zijn gemakkelijk in het gebruik en u kunt ze overal ter wereld bedienen via de tesyCloud mobiele app of via een webbrowser. Het assortiment omvat elektrische boilers van energieklassen B met een opslagcapaciteit van 50 tot 150 liter.

- Gebruiksvriendelijke tesyCloud-app met de meest gebruikelijke functies, waaronder bijhouden van het energy verbruik
- Eenvoudige bediening en realtime weergave van de boiler overal op elk gewenst moment
- Zelf denkend en zelf regelend ; de ECO SMART-modus voor extra comfort gebruikt 15% minder stroom om het water te verwarmen.
- Touch-controlepaneel en LCD-scherm
- Systeem voor zelfdiagnose
- Automatische ANTILEGIONELA-functie voor bacteriële bescherming
- Speciale technologie met een droog keramisch verwarmingselement voor bescherming tegen kalk en een geluidloze werking



	A [mm, ±5]	B [mm, ±5]	C [mm, ±5]
GCV 5047 16D C21 ECW	595	470	496
GCV 8047 24D C21 ECW	845	470	496
GCV 10047 24D C21 ECW	985	470	496
GCV 12047 24D C21 ECW	1150	470	496
GCV 15047 24D C21 ECW	1315	470	496

MODEL		GCV 5047 16D C21 ECW	GCV 8047 24D C21 ECW	GCV 10047 24D C21 ECW	GCV 12047 24D C21 ECW	GCV 15047 24D C21 ECW
Volume	L	50	82	100	120	143
Diameter	mm	470	470	470	470	470
Nominaal vermogen	W	1600	2400	2400	2400	2400
Verwarmingstijd Δt 45K (15 - 60°C)	h:min	1:37	1:47	2:10	2:36	3:05
Jaarlijks elektriciteitsverbruik AEC	kWh	1204	1103	1238	2500	2483
Energieklasse		B	B	B	C	C
Laadprofiel		M	M	M	L	L
V40	L	84	142	166	222	261
T _{uit de doos} (T _{out of box})	°C	70	70	70	70	70
MAX40	L	94	154	192	236	279
Product afmetingen						
hoogte	m	0,595	0,845	0,985	1,15	1,315
breedte	m	0,470	0,470	0,470	0,470	0,470
diepte	m	0,496	0,496	0,496	0,496	0,496

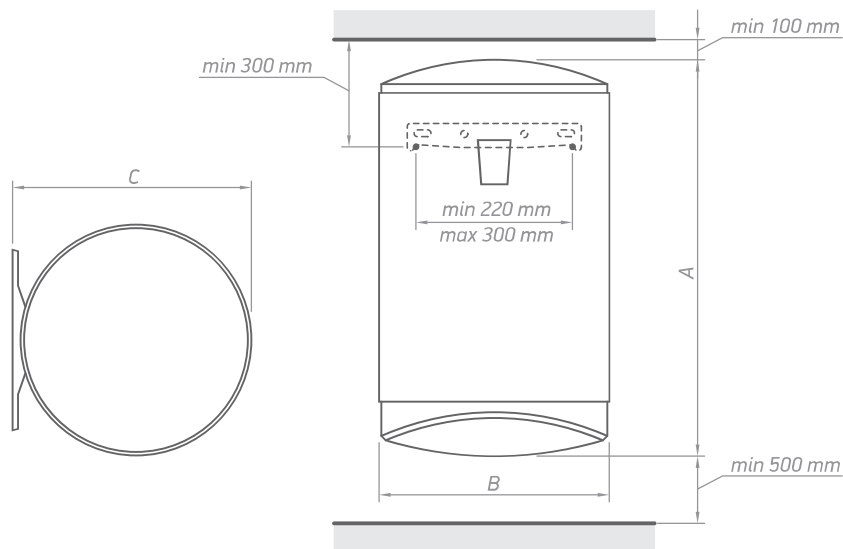
* MAX 40 - de maximale hoeveelheid warm water van 40°C gemengd met het inkomende water op 10°C (debiet van 6 L/min)

modeco



De elektrische boilers van de modeco ceramic zijn aangepast voor gebruik in gebieden met hard en agressief water. Het ingebouwde droge keramische verwarmingselement wordt beschermd door een metalen behuizing met CrystalTech coating, wat een geluidsarme werking, een lange gebruiksduur en een betrouwbare bescherming tegen kalkafzetting garandeert. Het assortiment omvat elektrische boilers met een opslagcapaciteit van 50 tot 150 liter.

- INSUTECH Plus - een interne technologie van TESI wat zorgt voor een zeer efficiënte isolatie en extreem lage warmteverliezen
- PISTON-EFFECT voor een gecontroleerde invoer snelheid van het inkomende water om de hoeveelheid warm water in de boiler te verhogen met 15%
- Optie voor keuze uit twee verschillende stroomvermogens voor het elektrische verwarmingselement
- Elektrische aan/uit-schakelaar
- BiLight-indicatie voor een gemakkelijke en snelle herkenning van de verwarmings-modus
- Anti vorst beveiliging
- CrystalTech coating voor bescherming tegen corrosie
- Watertank gelast met plasmaboog lastechnieken voor een langere levensduur



	A [mm, ±5]	B [mm, ±5]	C [mm, ±5]
GCV 5047 16D C21 TS2R	590	470	496
GCV 8047 24D C21 TS2R	845	470	496
GCV 10047 24D C21 TS2R	985	470	496
GCV 12047 24D C21 TS2R	1150	470	496
GCV 15047 24D C21 TS2R	1315	470	496

MODEL		GCV 5047 16D C21 TS2R	GCV 8047 24D C21 TS2R	GCV 10047 24D C21 TS2R	GCV 12047 24D C21 TS2R	GCV 15047 24D C21 TS2R
Volume	L	50	82	100	120	142
Diameter	mm	470	470	470	470	470
Nominaal vermogen	W	800 / 1600	1200 / 2400	1200 / 2400	1200 / 2400	1200 / 2400
Verwarmingstijd Δt 45K (15 - 60°C)	h:min	3:15 / 1:37	3:34 / 1:47	4:21 / 2:10	5:13 / 2:36	6:13 / 3:06
Jaarlijks elektriciteitsverbruik AEC	kWh	1360	1315	1315	2652	4303
Energieklasse		C	B	B	C	C
Laadprofiel		M	M	M	L	XL
V40	L	71	145	145	161	249
$T_{\text{uit de doos}} (T_{\text{out of box}})$	°C	60	70	60	60	70
MAX40	L	86	145	171	175	249
Product afmetingen						
hoogte	m	0,590	0,845	0,985	1,150	1,315
breedte	m	0,470	0,470	0,470	0,470	0,470
diepte	m	0,496	0,496	0,496	0,496	0,496

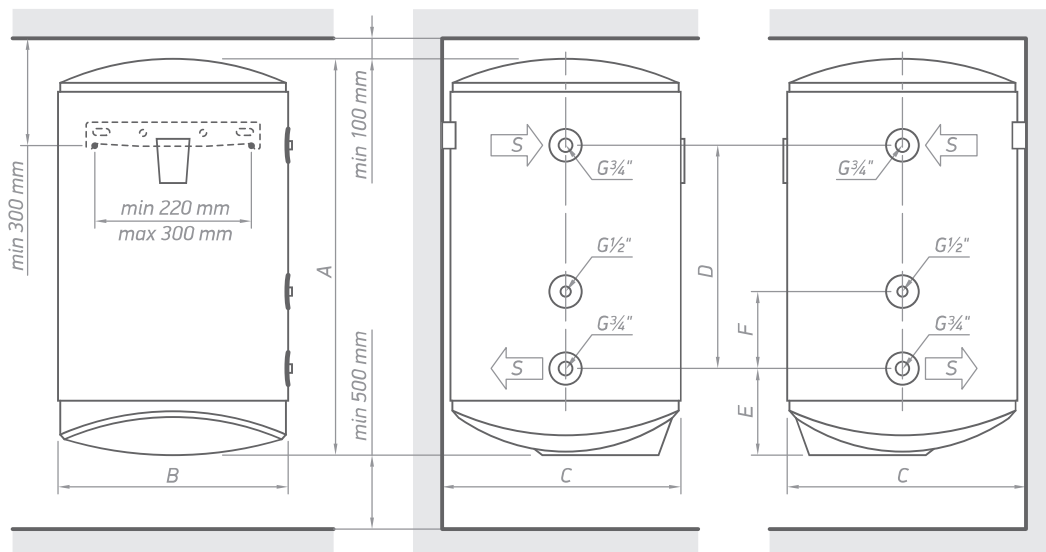
* MAX 40 - de maximale hoeveelheid warm water van 40°C gemengd met het inkomende water op 10°C (debiet van 6 L/min)

modeco



De elektrische boilers van de modeco ceramic serie met ingebouwd(e) warmtewisselaar zijn zeer efficiënt in combinatie met alternatieve verwarmings bronnen, zoals zonnecollectoren, cv-ketels en hout kachels. Ze zijn speciaal gemaakt om te gebruiken met hard en agressief water, gebruikmakend van stroom. Het assortiment omvat elektrische boilers met een opslagcapaciteit van 80 tot 150 liter.

- Ingebouwde hoogwaardige warmtewisselaar met geïntegreerde TURBULATOR, een gepatenteerde oplossing voor het snel verwarmen van water door energie uit alternatieve bronnen
- Extra opening voor het plaatsen van een temperatuursensor
- Specifiek ontwerp van de wisselaar waardoor de verwarming van het volledige watervolume verbeterd
- Speciale technologie met een droog keramisch verwarmingselement voor bescherming tegen kalk en een geruisloze werking in de elektrische bedrijfsmodus
- Optie voor keuze uit twee verschillende stroomvermogens voor het elektrische verwarmingselement
- INSUTECHPlus - een interne technologie van TESY wat zorgt voor een zeer efficiënte isolatie en extreem lage warmteverliezen
- PISTON-EFFECT voor een gecontroleerde invoer snelheid van het inkomende water om de hoeveelheid warm water in de boiler te verhogen met 15%
- Anti vorst beveiliging
- CrystalTech coating voor bescherming tegen corrosie
- Watertank gelast met plasmaboog lastechnieken voor een langere levensduur



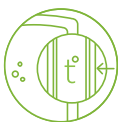
	A [mm, ±5]	B [mm, ±5]	C [mm, ±5]	D [mm, ±5]	E [mm, ±5]	F [mm, ±5]
GCV6S 8047 24D C21 TS2RCP	845	470	496	295	243	120
GCV9S 10047 24D C21 TS2RCP	985	470	496	445	243	120
GCV9S 12047 24D C21 TS2RCP	1150	470	496	445	243	120
GCV11SO 15047 24D C21 TS2RCP	1315	470	496	445	243	120

MODEL		GCV6S 8047 24D C21 TS2RCP	GCV9S 10047 24D C21 TS2RCP	GCV9S 12047 24D C21 TS2RCP	GCV11SO 15047 24D C21 TS2RCP
Volume	L	79	96	116	138
Diameter	mm	470	470	470	470
Nominaal vermogen	W	2400	2400	2400	2400
Warmtewisselaar oppervlak	m ²	0,45	0,7	0,7	0,83
Warmtewisselaar capaciteit	L	2,1	3,2	3,2	3,9
Uitwisselingsvermogen in de continue modus (max. spoeluitgang) *60-80°C	kW	13,8	18,5	18,5	20,9
Continue stromingssnelheid bij heet water Δ T35°C / *60-80°C	l/h	329	433	433	514
Verwarmingstijd DHW - Δt 45K (15°C - 60°C) / **80°C	h:min	0:18	0:18	0:22	0:21
Isolatie mantel		x1	x1	x1	x1
Energieklasse		B	B	C	C
Statische verliezen S	W	42	48	61	66
Product afmetingen:					
hoogte	m	0,845	0,985	1,150	1,315
breedte	m	0,470	0,470	0,470	0,470
diepte	m	0,496	0,496	0,496	0,496

* inkomende-uitgaande warmte-overdrachtsvloeistof in de warmtewisselaar.

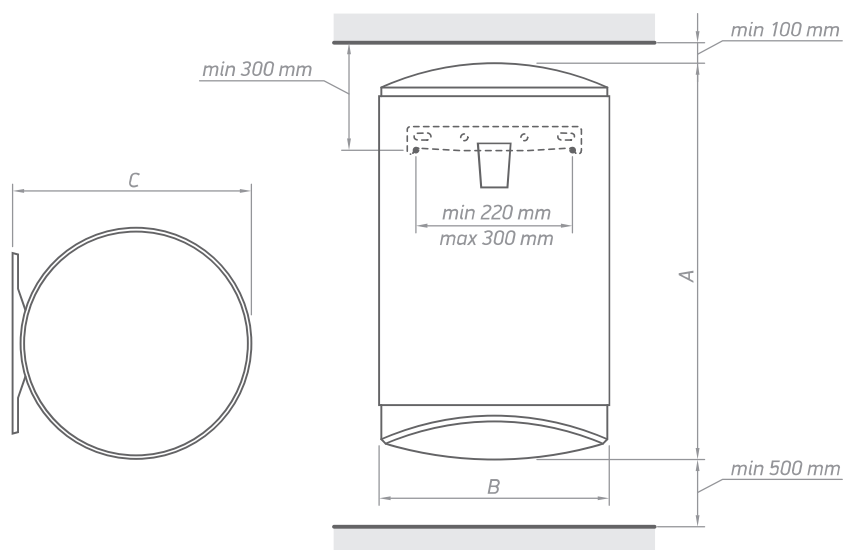
** inkomende warmte-overdrachtsvloeistof in de warmtewisselaar.

modeco



De verticale boilers van de Modeco Classic serie zijn de allernieuwste boilers die alle technologische en productinnovaties bevatten die men van TESI mag verwachten in termen van energie-efficiëntie, en probleemloos en langdurig gebruik. Het assortiment omvat elektrische boilers met een opslagcapaciteit van 50 tot 150 liter.

- INSUTECH Plus - een interne technologie van TESI wat zorgt voor een zeer efficiënte isolatie en extreem lage warmteverliezen
- PISTON-EFFECT voor een gecontroleerde invoer snelheid van het inkomende water om de hoeveelheid warm water in de boiler te verhogen met 15%
- Elektrische aan/uit-schakelaar
- BiLight-indicatie voor een gemakkelijke en snelle herkenning van de verwarmings-modus
- Anti vorst beveiliging
- CrystalTech coating voor bescherming tegen corrosie
- Watertank gelast met plasmaboog lastechnieken voor een langere levensduur



	A [mm, ±5]	B [mm, ±5]	C [mm, ±5]
GCV 5047 20 C21 TSRC	595	470	496
GCV 8047 20 C21 TSRC	845	470	496
GCV 10047 20 C21 TSRC	985	470	496
GCV 12047 20 C21 TSRC	1150	470	496
GCV 15047 20 C21 TSRC	1315	470	496

MODEL		GCV 5047 20 C21 TSRC	GCV 8047 20 C21 TSRC	GCV 10047 20 C21 TSRC	GCV 12047 20 C21 TSRC	GCV 15047 20 C21 TSRC
Volume	L	50	82	100	120	143
Diameter	mm	470	470	470	470	470
Nominaal vermogen	W	2000	2000	2000	2000	2000
Verwarmingstijd Δt 45K (15 - 60°C)	h:min	1:18	2:08	2:36	3:08	3:44
Jaarlijks elektriciteitsverbruik AEC	kWh	1360	1335	2726	2652	4303
Energieklasse		C	C	C	C	C
Laadprofiel		M	M	L	L	XL
V40	L	71	120	162	161	249
$T_{\text{uit de doos}} (T_{\text{out of box}})$	°C	60	60	70	60	70
MAX40	L	86	145	162	224	249
Product afmetingen						
hoogte	m	0,595	0,845	0,985	1,150	1,315
breedte	m	0,470	0,470	0,470	0,470	0,470
diepte	m	0,496	0,496	0,496	0,496	0,496

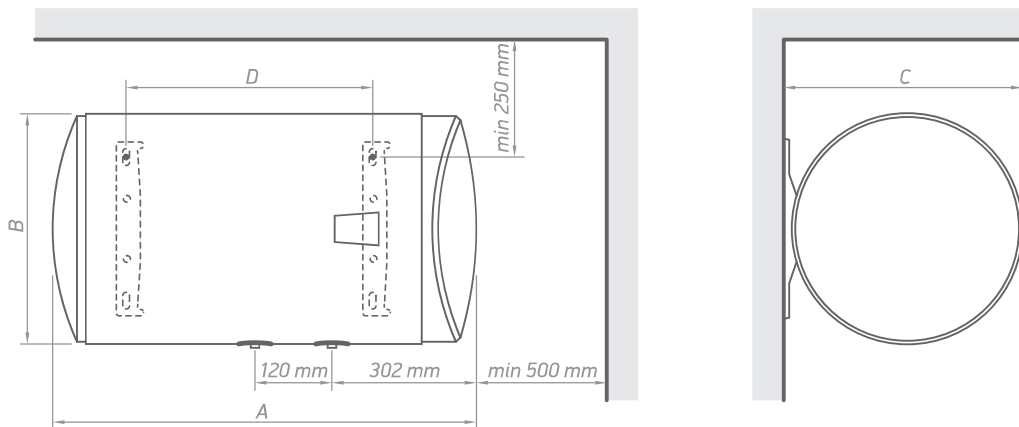
* MAX 40 - de maximale hoeveelheid warm water van 40°C gemengd met het inkomende water op 10°C (debiet van 6 L/min)

modeco



De horizontale elektrische boilers van Modeco Classic sparen ruimte uit in de kamer en maken installatie mogelijk in nissen en boven deuren. De boilers bevatten alle technologische innovaties van TESI. Het assortiment omvat modellen met een opslagcapaciteit van 80 tot 150 liter.

- INSUTECH Plus - een interne technologie van TESI dat zorgt voor een zeer efficiënte isolatie en extreem lage warmteverliezen
- PISTON-EFFECT voor een gecontroleerde invoer snelheid van het inkomende water om de hoeveelheid warm water in de boiler te verhogen met 15%
- Elektrische aan/uit-schakelaar
- BiLight-indicatie voor een gemakkelijke en snelle herkenning van de verwarmingsmodus
- anti vorst beveiliging
- CrystalTech coating voor bescherming tegen corrosie
- Watertank gelast met plasmaboog lastechnieken voor een langere levensduur

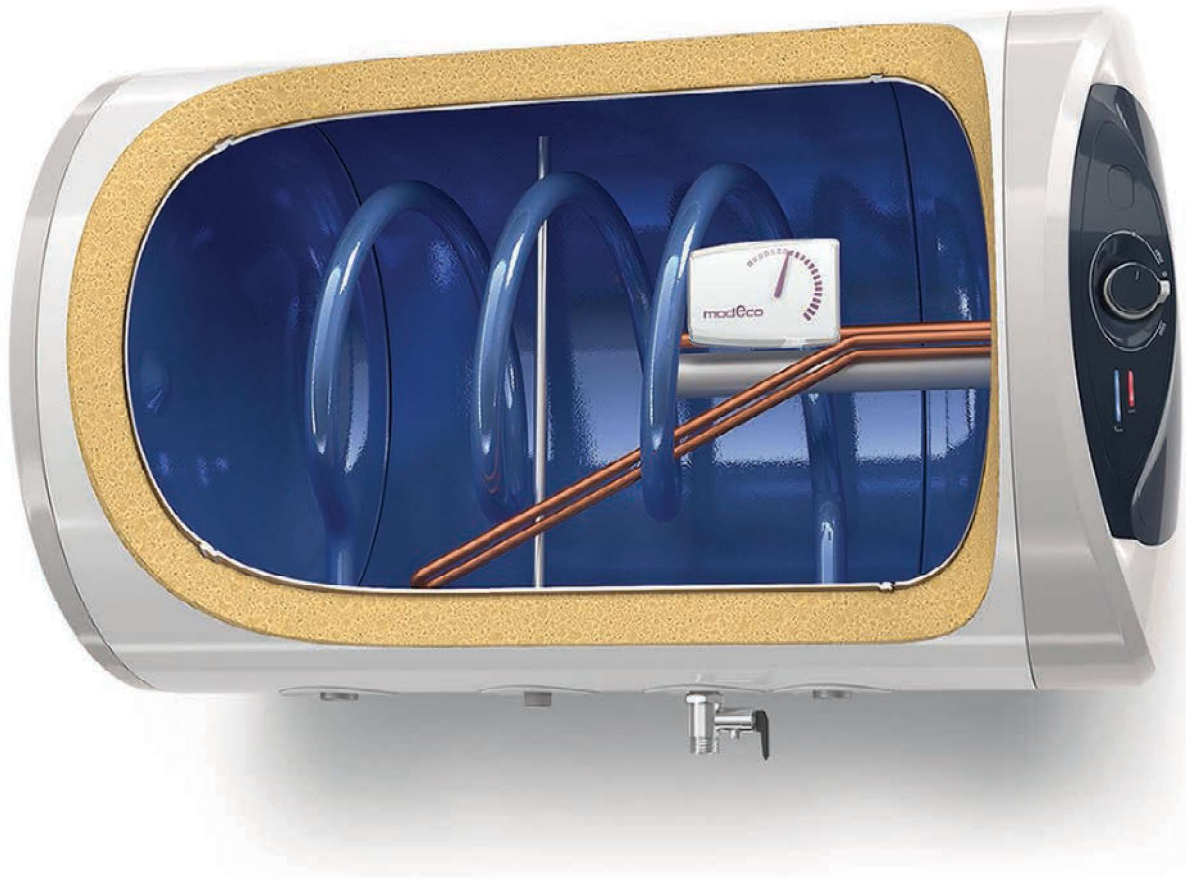


	A [mm, ±5]	B [mm, ±5]	C [mm, ±5]	D [mm, ±5]
GCH 8047 20 C21 TSR	845	470	496	407
GCH 10047 20 C21 TSR	985	470	496	552
GCH 12047 20 C21 TSR	1150	470	496	702

MODEL		GCH 8047 20 C21 TSR	GCH 10047 20 C21 TSR	GCH 12047 20 C21 TSR
Volume	L	82	100	120
Diameter	mm	470	470	470
Nominaal vermogen	W	2000	2000	2000
Verwarmingstijd Δt 45K (15 - 60°C)	h:min	2:08	2:36	3:08
Jaarlijks elektriciteitsverbruik AEC	kWh	1390	1404	2700
Energieklasse		C	C	C
Laadprofiel		M	M	L
V40	L	105	122	171
$T_{\text{uit de doos}} (T_{\text{out of box}})$	°C	60	60	70
MAX40	L	133	161	171
Product afmetingen				
hoogte	m	0,470	0,470	0,470
breedte	m	0,845	0,985	1,150
diepte	m	0,496	0,496	0,496

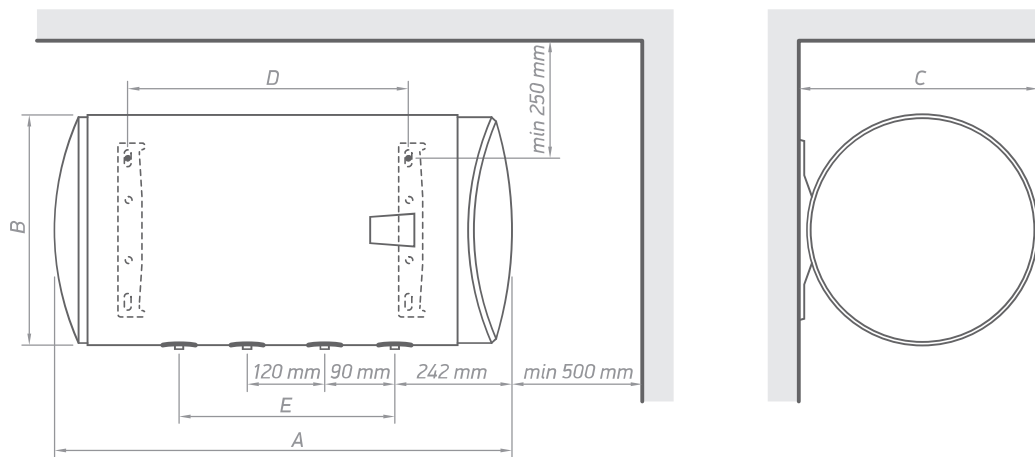
* MAX 40 - de maximale hoeveelheid warm water van 40°C gemengd met het inkomende water op 10°C (debiet van 6 L/min)

modeco



De elektrische waterverwarmers van het Modeco Classic-assortiment met ingebouwde warmtewisselaar / serpentine / zijn een zeer efficiënte oplossing in combinatie met het gebruik van alternatieve bronnen van warmte-energie zoals zonnethermische collectoren, gasgestookte en vaste brandstofketels. Het assortiment biedt elektrische boilers met een opslagcapaciteit van 80 tot 120 liter.

- Specifiek ontwerp van de serpentine, die de verwarming van het volledige watervolume verbetert
- INSUTECH Plus - een interne TESY-technologie voor zeer efficiënte isolatie en extreem lage warmteverliezen



	A [mm, ±5]	B [mm, ±5]	C [mm, ±5]	D [mm, ±5]	E [mm, ±5]
GCHS 8047 20 C21 TSRC	845	470	496	407	360
GCHS 10047 20 C21 TSRC	985	470	496	552	480
GCHS 12047 20 C21 TSRC	1150	470	496	702	480

MODEL		GCHS 8047 20 C21 TSRC	GCHS 10047 20 C21 TSRC	GCHS 12047 20 C21 TSRC
Volume	L	81	98	118
Diameter	mm	470	470	470
Nominaal vermogen	W	2000	2000	2000
Warmtewisselaar oppervlak	m ²	0,21	0,28	0,28
Warmtewisselaar capaciteit	L	0,9	1,2	1,2
Uitwisselingsvermogen in de continue modus (max. spoeluitgang) *60-80°C	kW	2,9	5,7	5,7
Continue stromingssnelheid bij heet water ΔT 35°C *60-80°C	L/h	72	144	144
Verwarmingstijd Δt 45K (15 - 60°C)**80°C	h:min	0:54	0:45	0:45
Isolatie mantel		-	-	-
Energieklasse		C	C	C
Statische verliezen S	W	54	64	71
Product afmetingen				
hoogte	m	0,845	0,985	1,150
breedte	m	0,470	0,470	0,470
diepte	m	0,496	0,496	0,496

* inkomende-uitgaande warmte-overdrachtsvloeistof in de warmtewisselaar.

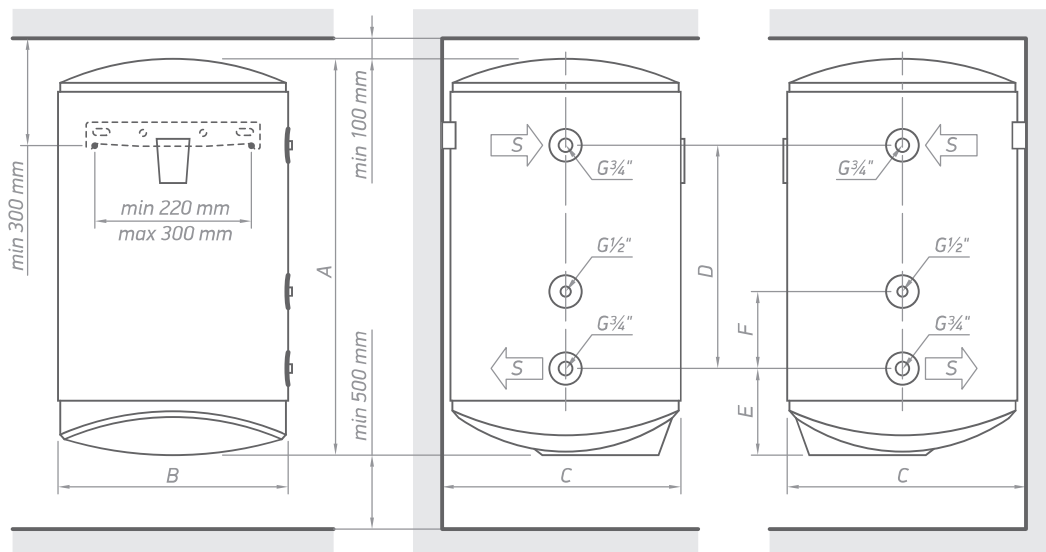
** inkomende warmte-overdrachtsvloeistof in de warmtewisselaar.

modeco



De elektrische boilers van de modeco serie met ingebouwd(e) warmtewisselaar zijn zeer efficiënt in combinatie met alternatieve verwarmings bronnen, zoals zonnecollectoren, cv-ketels en hout kachels. Ze zijn speciaal gemaakt om te gebruiken met hard en agressief water, gebruikmakend van stroom. Het assortiment omvat elektrische boilers met een opslagcapaciteit van 80 tot 150 liter.

- Ingebouwde hoogwaardige warmtewisselaar met geïntegreerde TURBULATOR, een gepatenteerde oplossing voor het snel verwarmen van water door energie uit alternatieve bronnen
- Extra opening voor het plaatsen van een temperatuursensor
- Specifiek ontwerp van de wisselaar waardoor de verwarming van het volledige watervolume verbeterd
- INSUTECHPlus - een interne technologie van TESI dat zorgt voor een zeer efficiënte isolatie en extreem lage warmteverliezen
- PISTON-EFFECT voor een gecontroleerde invoer snelheid van het inkomende water om de hoeveelheid warm water in de boiler te verhogen met 15%
- Anti vorst beveiliging
- CrystalTech coating voor bescherming tegen corrosie
- Watertank gelast met plasmaboog lastechnieken voor een langere levensduur



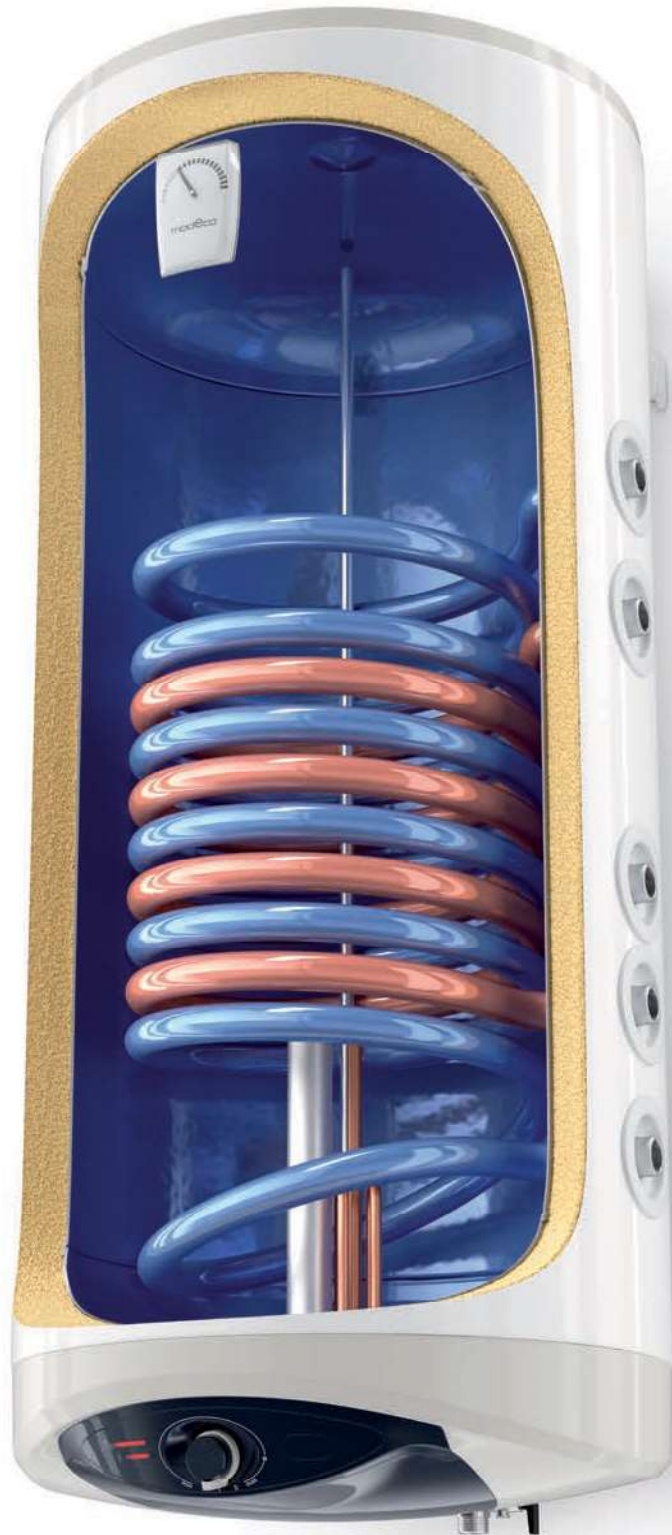
	A [mm, ±5]	B [mm, ±5]	C [mm, ±5]	D [mm, ±5]	E [mm, ±5]	F [mm, ±5]
GCV6S 8047 20 C21 TSRCP	845	470	496	295	243	120
GCV9S 10047 20 C21 TSRCP	985	470	496	445	243	120
GCV9S(L) 12047 20 C21 TSRCP	1150	470	496	445	243	120
GCV9S(L) 15047 20 C21 TSRCP	1315	470	496	445	243	120

MODEL		GCV6S 8047 20 C21 TSRCP	GCV9S 10047 20 C21 TSRCP	GCV9S(L) 12047 20 C21 TSRCP	GCV9S(L) 15047 20 C21 TSRCP
Volume	L	79	96	116	139
Diameter	mm	470	470	470	470
Nominaal vermogen	W	2000	2000	2000	2000
Warmtewisselaar oppervlak	m ²	0,45	0,7	0,7	0,7
Warmtewisselaar capaciteit	L	2,1	3,2	3,2	3,2
Uitwisselingsvermogen in de continue modus (max. spoeluitgang) *60-80°C	kW	13,8	18,5	18,5	18,5
Continue stromingssnelheid bij heet water ΔT 35°C *60-80°C	L/h	329	433	433	433
Verwarmingstijd Δt 45K (15 - 60°C)**80°C	h:min	0:18	0:18	0:22	0:26
Isolatie mantel		x1	x1	x1	x1
Energieklasse		B	B	C	C
Statische verliezen S	W	42	48	61	66
Product afmetingen					
hoogte	m	0,845	0,985	1,150	1,315
breedte	m	0,470	0,470	0,470	0,470
diepte	m	0,496	0,496	0,496	0,496

* inkomende-uitgaande warmte-overdrachtsvloeistof in de warmtewisselaar.

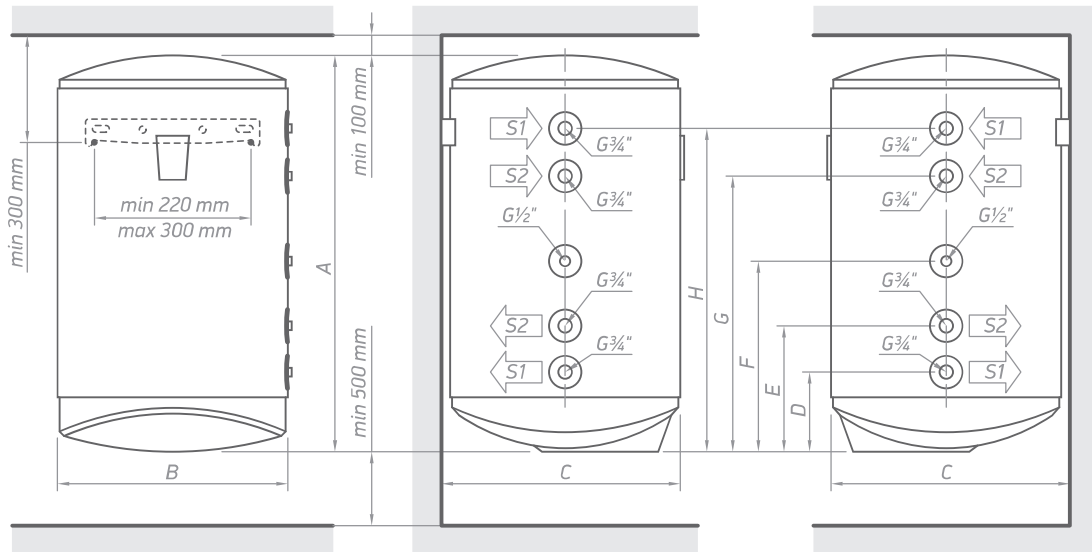
** inkomende warmte-overdrachtsvloeistof in de warmtewisselaar.

modeco



De elektrische boilers van de Modeco-serie met twee wisselaars zijn een oplossing voor situaties waarin men het toestel gelijktijdig aan kan sluiten op twee afzonderlijke alternatieve energiebronnen, zoals zonnecollectoren, houtkachel of een cv-ketel, daarnaast is de boiler ook elektrisch te verwarmen. Het assortiment omvat modellen met een opslagcapaciteit van 120 en 150 liter.

- Dubbele geïntegreerde wisselaar met een TURBULATOR, een gepatenteerde oplossing voor het snel verwarmen van water door energie uit alternatieve bronnen
 - Extra opening voor het plaatsen van een temperatuursensor
 - Specifiek ontwerp van de wisselaar waardoor de verwarming van het volledige watervolume verbeterd
- PISTON-EFFECT voor een gecontroleerde invoer snelheid van het inkomende water om de hoeveelheid warm water in de boiler te verhogen met 15%
- INSUTECH - een eigen TESI-technologie voor zeer efficiënte isolatie en extreem lage warmteverliezen



	A [mm, ±5]	B [mm, ±5]	C [mm, ±5]	D [mm, ±5]	E [mm, ±5]	F [mm, ±5]	G [mm, ±5]	H [mm, ±5]
GCV7/4S 12047 20 C21 TSRCP	1150	470	496	243	341	431	645	743
GCV7/4S 15047 20 C21 TSRCP	1315	470	496	243	341	431	645	743

MODEL		GCV7/4S 12047 20 C21 TSRCP	GCV7/4S 15047 20 C21 TSRCP
Volume	L	115	137
Diameter	mm	470	470
Nominaal vermogen	W	2000	2000
Warmtewisselaar oppervlak	m ²	0.5 / 0.3	0.5 / 0.3
Warmtewisselaar capaciteit	L	2.4 / 1.4	2.4 / 1.4
Uitwisselingsvermogen in de continue modus (max. spoeluitgang) *60-80°C	kW	13.4 / 8.1	13.4 / 8.1
Continue stromingssnelheid bij heet water ΔT 35°C *60-80°C	L/h	330 / 201	330 / 201
Verwarmingstijd Δt 45K (15 - 60°C)**80°C	h:min	0:38 / 0:54	0:42 / 0:54
Isolatie mantel		x1	x1
Energieklasse		C	C
Statische verliezen S	W	57	65
Product afmetingen			
hoogte	m	1,150	1,315
breedte	m	0,470	0,470
diepte	m	0,496	0,496

* inkomende-uitgaande warmte-overdrachtsvloeistof in de warmtewisselaar.

** inkomende warmte-overdrachtsvloeistof in de warmtewisselaar.

The logo for 'maxeau' is displayed in white text on a solid orange rectangular background. The word 'maxeau' is written in a lowercase, sans-serif font, with the 'e' in 'eau' being slightly larger and more prominent than the other letters.

MAXEAU-series zijn ontworpen in overeenstemming met de Europese veiligheidsnormen en de hoogste kwaliteitseisen. Deze modellen integreren gepatenteerde innovatieve oplossingen, ontwikkeld door TESH-ingenieurs op het gebied van energie-efficiënte apparaten gebouwd om meer warm water te bieden, en voor langdurig gebruik. De speciaal ontwikkelde technologie voor hoog-efficiënte isolatie INSUTECH Plus garandeert een uniforme verdeling met een dikte van 40 mm. Deze geavanceerde technologie elimineert de koudebrug tussen de watertank en de montageplaat, die zorgt voor een vermindering van 16% in energieverlies.

MAXEAU CERAMIC-series zijn ontwikkeld om langdurige exploitatie, betrouwbare en veilige werking, in gebieden met hard en agressief water of hoge mineralisatie te garanderen. Het verhoogde en gladde oppervlak van het verwarmingslichaam maakt het mogelijk het kalksteenafzettingproces te verminderen.

De levensduur van MAXEAU CERAMIC-apparaten wordt verlengd dankzij de nauwkeurige capillaire thermostaat, wat een bescherming biedt tegen oververhitting.



TESY

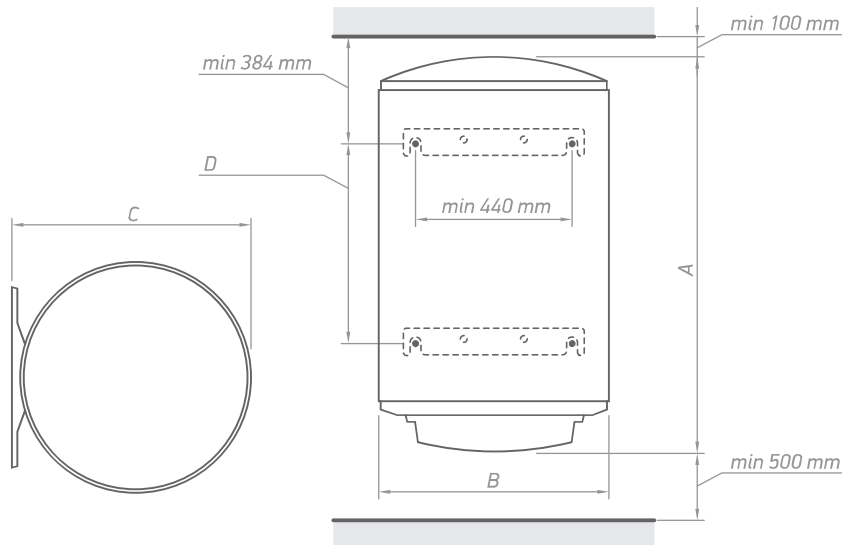


maxeau



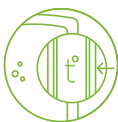
De elektrische boilers van de maxEau Ceramic serie zijn geschikt voor gebruik in gebieden met hard en agressief water. Het ingebouwde droge keramische verwarmingselement zorgt voor een stille werking, een lange levensduur en betrouwbare bescherming tegen kalkaanslag.

- INSUTECH PLUS - technologie voor zeer efficiënte isolatie met een dikte van 40 mm
- Speciaal VMAX-mondstuk voor meer warm water
- Elektrische aan / uit-schakelaar met mogelijkheid om twee energie-instellingen te kiezen
- Antivriesbescherming
- Betrouwbare hoogwaardige CrystalTech coating volgens DIN 4753-3:2011
- Plasma-lassen van de watertank voor een langere levensduur. Voldoet aan CE-normen.
- Externe nauwkeurige thermostaat voor temperatuurstelling tot 70°C



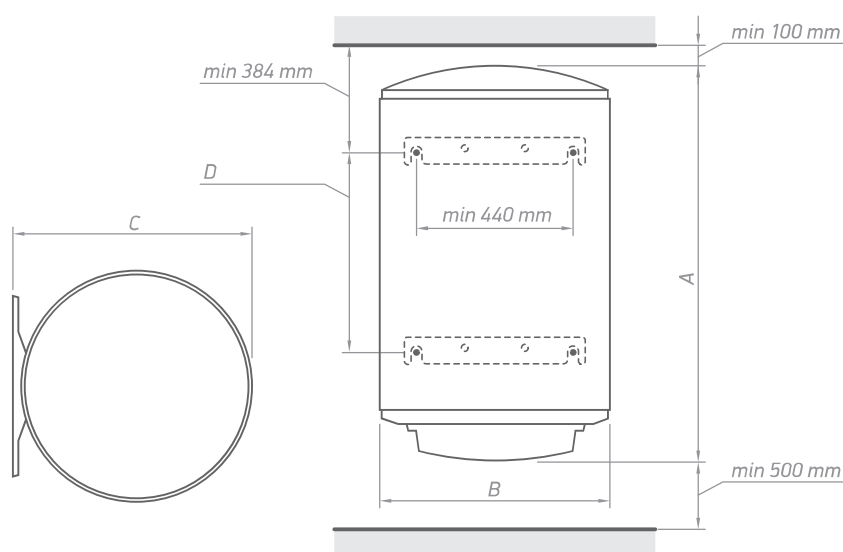
	A [mm, ±5]	B [mm, ±5]	C [mm, ±5]	D [mm, ±5]
GCV 15056 24C D06 S2R	1083	906	567	500
GCV 20056 24C D06 S2R	1357	1180	567	800

MODEL		GCV 15056 24C D06 S2R	GCV 20056 24C D06 S2R
Volume	L	150	200
Diameter	mm	560	560
Nominaal vermogen	W	1200/2400	1200/2400
Verwarmingstijd Δt 45K (15 - 60°C)	h:min	06:31/3:15	8:42/4:21
Energieklasse		C	C
Laadprofiel		L	XL
Product afmetingen			
hoogte	m	1.083	1.357
breedte	m	0.560	0.560
diepte	m	0.567	0.567



De boilers van de MAXEAU CLASSIC-serie zijn ontworpen in overeenstemming met de Europese veiligheidsnormen en de hoogste kwaliteitseisen. Deze modellen bevatten gepatenteerde innovatieve oplossingen, ontwikkeld door TESI-ingenieurs, op het gebied van energie-efficiëntie en efficiëntie van apparaten die zijn ontworpen om meer warm water te leveren, voor langdurig gebruik.

- Koperen verwarmingselement
- De grootste isolatie in TESI-waterverwarmers - 40 mm isolatie - met behulp van de INSUTECH PLUS-technologie.
- Lage warmte verliezen - geen koudebrug, uniforme verdeling van PU-isolatie met hoge dichtheid, CFK- en HCFK-vrij;
- Antivriesbescherming
- Betrouwbare hoogwaardige CrystalTech coating volgens DIN 4753-3: 2011
- Plasmalassen van de watertank voor een langere levensduur, goedgekeurd volgens de CE-normen
- Externe nauwkeurige thermostaat voor temperatuurinstelling tot 70 graden
- Speciaal VMAX-mondstuk voor meer warm water
- Energie-efficiëntieklasse C



	A [mm, ±5]	B [mm, ±5]	C [mm, ±5]	D [mm, ±5]
GCV 15056 20 D06 R	1083	906	567	500
GCV 20056 20 D06 R	1357	1180	567	800

MODEL		GCV 15056 20 D06 R	GCV 20056 20 D06 R
Volume	L	150	200
Diameter	mm	560	560
Nominaal vermogen	W	2000	2000
Verwarmingstijd Δt 45K (15 - 60°C)	h:min	3:55	5:13
Energieklasse		C	C
Laadprofiel		L	XL
Product afmetingen			
hoogte	m	1.083	1.357
breedte	m	0.560	0.560
diepte	m	0.567	0.567

Anticalc

De boilers van de ANTICALC-serie zijn ontwikkeld voor een probleemloze, langdurige en betrouwbare werking in huishoudens die te maken hebben met hard en gemineraliseerd en/of agressief water. Het vergrote oppervlak van het verwarmingselement en zijn gladde oppervlak vertragen het proces van kalkafzetting en kalkaanslag aanzienlijk.

De levensduur van de ANTICALC-boilers wordt nog verder verlengd door een probleemloos proces tegen oververhitting doormiddel van een nauwkeurige capillaire thermostaat.

De toestellen van deze serie werken geruisloos en zijn gemakkelijk te bedienen,

De vochtbestendige schakelaar is in te stellen op twee verschillende stroom standen en kent verschillende verwarmingssnelheden die van invloed zijn op de belasting van het stroomnet thuis.

De ANTICALC-serie kan universeel gemonteerd worden.



TESY

Anticalc

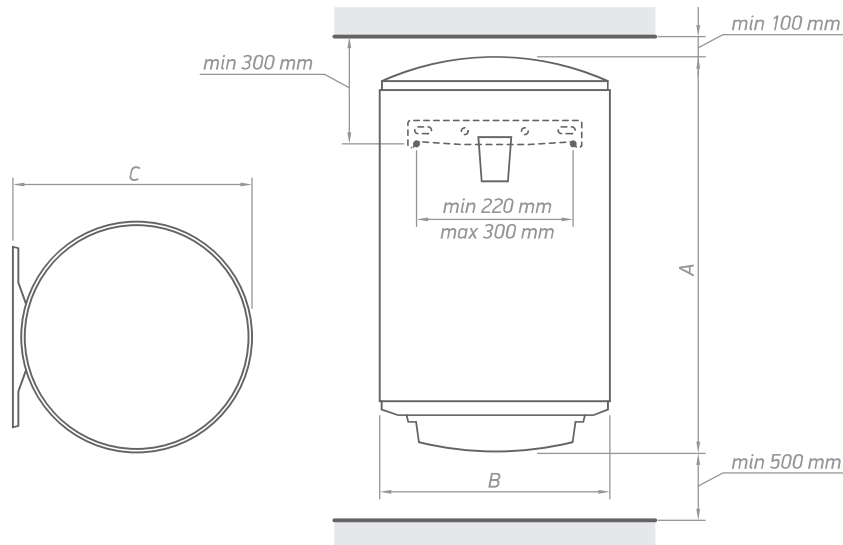
Anticalc

Anticalc



De verticale elektrische boilers van de Anticalc-serie zijn ontwikkeld voor probleemloze, langdurige en betrouwbare bediening in gebieden die te maken hebben met hard en gemineraliseerd en/of agressief water. Het Anticalc verwarmingselement werkt bij een lage oppervlaktetemperatuur, waardoor de afzetting van kalk wordt beperkt. Het assortiment biedt modellen met een opslagcapaciteit van 50 tot 150 liter.

- INSUTECH - een eigen TESI-technologie voor zeer efficiënte isolatie en extreem lage warmteverliezen
- PISTON-EFFECT voor een gecontroleerde invoer snelheid van het inkomende water om de hoeveelheid warm water in de boiler te verhogen met 15%
- Optie voor keuze uit twee verschillende stroomvermogens voor het elektrische verwarmingselement
- ECO-positie voor de externe regelaar voor kostenefficiënte en langdurige werking
- 3 lichtindicatoren voor de werkmodi
- Anti vorst beveiliging
- CrystalTech coating voor bescherming tegen corrosie
- Watertank gelast met plasmaboog lastechnieken voor een langere levensduur



	A [mm, ±5]	B [mm, ±5]	C [mm, ±5]
GCV 5044 16D D06 TS2R	608	440	468
GCV 8044 24D D06 TS2R	858	440	468
GCV 10044 24D D06 TS2R	998	440	468
GCV 12044 24D D06 TS2R	1163	440	468
GCV 15044 24D D06 TS2R	1327	440	468

MODEL		GCV 5044 16D D06 TS2R	GCV 8044 24D D06 TS2R	GCV 10044 24D D06 TS2R	GCV 12044 24D D06 TS2R	GCV 15044 24D D06 TS2R
Volume	L	50	82	100	120	143
Diameter	mm	440	440	440	440	440
Nominaal vermogen	W	1600 / 800	2400 / 1200	2400 / 1200	2400 / 1200	2400 / 1200
Verwarmingstijd Δt 45K (15 - 60°C)	h:min	1:37 / 3:15	1:47 / 3:34	2:10 / 4:20	2:36 / 5:13	3:07 / 6:13
Jaarlijks elektriciteitsverbruik AEC	kWh	1392	2748	2756	4346	4377
Energieklasse		C	C	C	C	C
Laadprofiel		M	L	L	XL	XL
V40	L	74	147	142	219	232
T _{uit de doos} (T _{out of box})	°C	60	70	60	70	65
MAX40	L	88	147	165	219	240
Product afmetingen						
hoogte	m	0,608	0,858	0,998	1,163	1,327
breedte	m	0,440	0,440	0,440	0,440	0,440
diepte	m	0,468	0,468	0,468	0,468	0,468

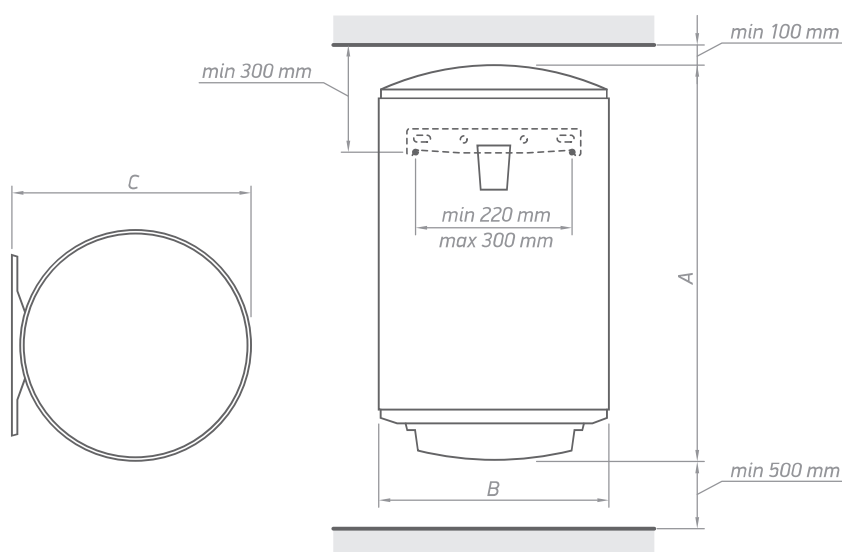
* MAX 40 - de maximale hoeveelheid warm water van 40°C gemengd met het inkomende water op 10°C (debiet van 6 L/min)

Anticalc



De elektrische boilers van de Anticalc Slim-serie zijn ontwikkeld met een diameter van slechts 38 cm. waardoor installatie in zeer smalle ruimten mogelijk is. Het Anticalc verwarmingselement werkt bij een lage oppervlaktetemperatuur waardoor de afzetting van kalk wordt beperkt. Het assortiment omvat modellen met een opslagcapaciteit van 30 tot 80 liter.

- INSUTECH - een eigen TESI-technologie voor zeer efficiënte isolatie en extreem lage warmteverliezen
- PISTON-EFFECT voor een gecontroleerde invoer snelheid van het inkomende water om de hoeveelheid warm water in de boiler te verhogen met 15%
- Optie voor keuze uit twee verschillende stroomvermogens voor het elektrische verwarmingselement
- ECO-positie voor de externe regelaar voor kostenefficiënte en langdurige werking
- 3 lichtindicatoren voor de werkmodi
- Anti vorst beveiliging
- CrystalTech coating voor bescherming tegen corrosie
- Watertank gelast met plasmaboog lastechnieken voor een langere levensduur

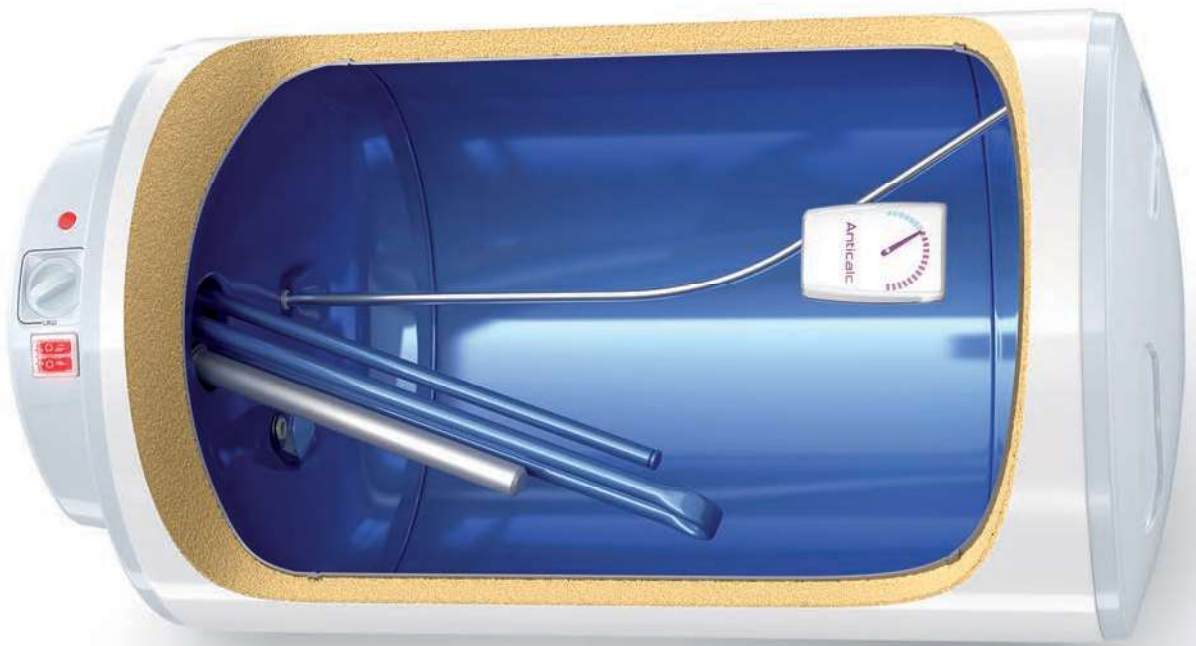


	A [mm, ±5]	B [mm, ±5]	C [mm, ±5]
GCV 3035 16D D06 TS2R	570	353	380
GCV 5038 16D D06 TS2R	818	386	412
GCV 8038 16D D06 TS2R	1220	386	412

MODEL		GCV 3035 16D D06 TS2R	GCV 5038 16D D06 TS2R	GCV 8038 16D D06 TS2R
Volume	L	30	50	80
Diameter	mm	353	386	386
Nominaal vermogen	W	1600 / 800	1600 / 800	1600 / 800
Verwarmingstijd Δt 45K (15 - 60°C)	h:min	0:58 / 1:57	1:37 / 3:15	2:36 / 5:13
Jaarlijks elektriciteitsverbruik AEC	kWh	562	1388	1410
Energieklasse		C	C	C
Laadprofiel		S	M	M
V40	L	40	87	123
T _{uit de doos} (T _{out of box})	°C	60	60	60
MAX40	L	48	86	148
Product afmetingen				
hoogte	m	0,570	0,818	1,220
breedte	m	0,353	0,386	0,386
diepte	m	0,380	0,412	0,412

* MAX 40 - de maximale hoeveelheid warm water van 40°C gemengd met het inkomende water op 10°C (debiet van 6 L/min)

Anticalc

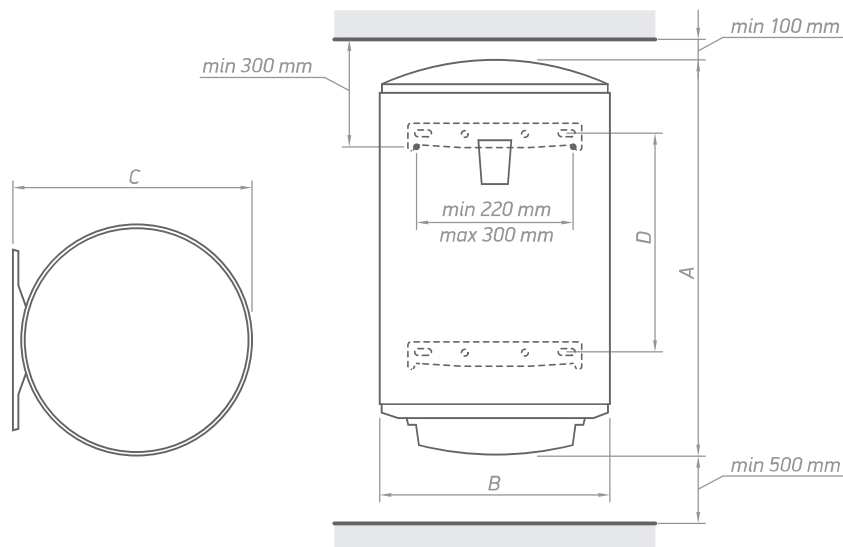


 reversible models



De draaibare modellen van de Anticalc-serie zijn speciaal ontworpen voor universele montage - zowel horizontaal als verticaal. Het assortiment omvat modellen met een opslagcapaciteit van 50 tot 150 liter.

- PISTON-EFFECT voor een gecontroleerde invoer snelheid van het inkomende water om de hoeveelheid warm water in de boiler te verhogen met 15%
- INSUTECH - een eigen TESI-technologie voor zeer efficiënte isolatie en extreem lage warmteverliezen
- Optie voor keuze uit twee verschillende stroomvermogens voor het elektrische verwarmingselement
- ECO-positie voor de externe regelaar voor kostenefficiënte en langdurige werking
- Elektrische aan/uit-schakelaar
- 3 lichtindicatoren voor de werkmodi
- Anti vorst beveiliging
- CrystalTech coating voor bescherming tegen corrosie
- Watertank gelast met plasmaboog lastechnieken voor een langere levensduur



	A [mm, ±5]	B [mm, ±5]	C [mm, ±5]	D [mm, ±5]
GCVHL 5044 16D D06 TS2R	608	440	468	183
GCVHL 8044 24D D06 TS2R	858	440	468	407
GCVHL 10044 24D D06 TS2RC	998	440	468	552
GCVHL 15044 24D D06 TS2RC	1327	440	468	927

MODEL		GCVHL 5044 16D D06 TS2R	GCVHL 8044 24D D06 TS2R	GCVHL 10044 24D D06 TS2RC	GCVHL 15044 24D D06 TS2RC
Volume	L	50	82	100	143
Diameter	mm	440	440	440	440
Nominaal vermogen	W	1600 / 800	2400 / 1200	2400 / 1200	2400 / 1200
Verwarmingstijd Δt 45K (15 - 60°C)	h:min	1:37 / 3:15	1:47 / 3:34	2:10 / 4:21	3:07 / 6:13
Jaarlijks elektriciteitsverbruik AEC	kWh	1392	2748	2756	4377
Energieklasse		C	C	C	C
Laadprofiel		M	L	L	XL
V40	L	74	147	142	232
$T_{\text{uit de doos}} (T_{\text{out of box}})$	°C	60	70	60	65
MAX40	L	88	147	170	257
Product afmetingen					
hoogte	m	0,608	0,858	0,998	1,327
breedte	m	0,440	0,440	0,440	0,440
diepte	m	0,468	0,468	0,468	0,468

* MAX 40 - de maximale hoeveelheid warm water van 40°C gemengd met het inkomende water op 10°C (debiet van 6 L/min)

BiLight

Een breed assortiment van elegante elektrische boilers die warm water aan verschillende gebruikersgebieden tegelijkertijd kunnen leveren. Een overvloedige selectie van verticale en horizontale modellen die gemakkelijk in te passen zijn in smalle en beperkte ruimtes, en versies die speciaal ontwikkeld zijn voor de verwarming van water met behulp van alternatieve energiebronnen (met ingebouwde wisselaars).

De boilers van de BiLight-serie zijn ontwikkeld in overeenstemming met de hoogste Europese veiligheidsnormen en kwaliteitseisen. Zij integreren innovatieve gepatenteerde oplossingen die zijn ontwikkeld door de productontwikkelingsteams van TESH, met speciale aandacht voor energie-efficiëntie en hoge prestaties met als uiteindelijk doel om grotere hoeveelheden warm water te kunnen leveren terwijl de boilers probleemloos en langdurig blijven werken.

INSUTECH is een speciaal ontwikkelde technologie voor zware isolatie. Het bevat een unieke oplossing voor het weglaten van de koudebrug tussen de watertank en de montagebeugel op de muur. Hierdoor worden de energieverliezen tot 16% gereduceerd. De technologie zorgt ook voor de gelijkmatige verdeling van isolatie met een hoge dichtheid.

De gepatenteerde structuur van de ingang voor water zorgt voor het zogenaamde PISTON-effect. Er kan tot 15% meer warm water wordt geleverd doordat voorkomen wordt dat inkomend koud water onbeheersbaar wordt vermengd met reeds verwarmd water wat klaar is voor gebruik.

Alle boilers van de BiLight-serie zijn uitgerust met een handige externe temperatuur regelaar voor een soepele temperatuurinstelling en een unieke tweekleurige indicatievoorziening die twee werkwijzen visualiseert: rood licht voor de verwarmingsmodus, en blauw licht voor de gebruiksklare modus.

De BiLight-serie is vervaardigd met de nieuwste technologieën voor plasmabooglassen en de toepassing van CrystalTech coating. De corrosieweerstand wordt verder gegarandeerd door de extra anode-bescherming.



TESY



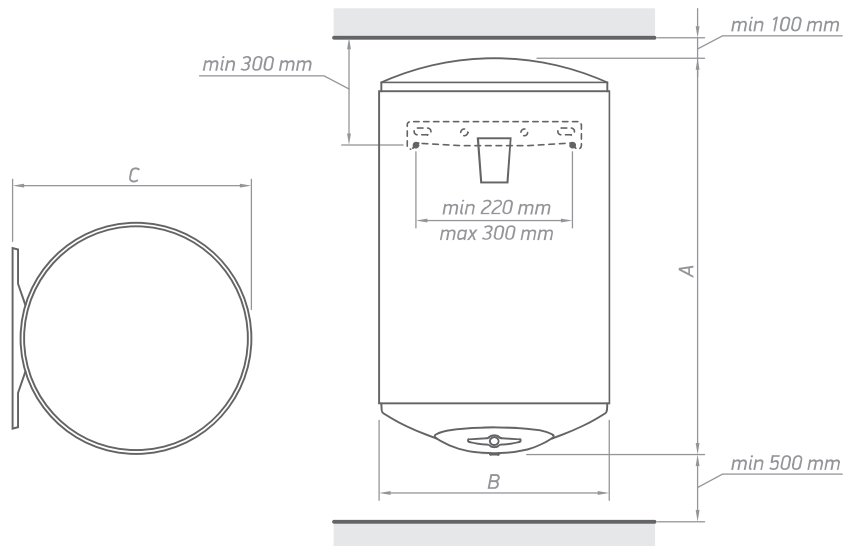
Bilight

BiLight



De boilers van de BiLight-serie zijn ontwikkeld in overeenstemming met de hoogste Europese veiligheidsnormen en kwaliteitseisen. Het assortiment omvat modellen met een opslagcapaciteit van 50 tot 150 liter.

- PISTON-EFFECT voor een gecontroleerde invoer snelheid van het inkomende water om de hoeveelheid warm water in de boiler te verhogen met 15%
- INSUTECH - een eigen TESH-technologie voor zeer efficiënte isolatie en extreem lage warmteverliezen
- BiLight-indicatie voor een gemakkelijke en snelle herkenning van de verwarmings-modus
- Elektrische aan/uit-schakelaar
- Anti vorst beveiliging
- CrystalTech coating voor bescherming tegen corrosie
- Watertank gelast met plasmaboog lastechnieken voor een langere levensduur



	A [mm, ±5]	B [mm, ±5]	C [mm, ±5]
GCV 5044 15 B11 TSR	595	440	467
GCV 8044 20 B11 TSR	854	440	467
GCV 10044 20 B11 TSR	985	440	467
GCV 12044 20 B11 TSR	1150	440	467
GCV 15044 30 B11 TSR	1315	440	467

MODEL		GCV 5044 15 B11 TSR	GCV 8044 20 B11 TSR	GCV 10044 20 B11 TSR	GCV 12044 20 B11 TSR	GCV 15044 30 B11 TSR
Volume	L	50	82	100	120	143
Diameter	mm	440	440	440	440	440
Nominaal vermogen	W	2000	2000	2000	2000	3000
Verwarmingstijd Δt 45K (15 - 60°C)	h:min	1:18	2:08	2:36	3:08	2:28
Jaarlijks elektriciteitsverbruik AEC	kWh	1421	2762	2734	4406	4404
Energieklasse		C	C	C	C	C
Laadprofiel		M	L	L	XL	XL
V40	L	77	145	150	218	233
$T_{\text{uit de doos}} (T_{\text{out of box}})$	°C	60	70	60	70	65
MAX40	L	86	145	176	218	257
Product afmetingen						
hoogte	m	0,595	0,845	0,985	1,150	1,315
breedte	m	0,440	0,440	0,440	0,440	0,440
diepte	m	0,467	0,467	0,467	0,467	0,467

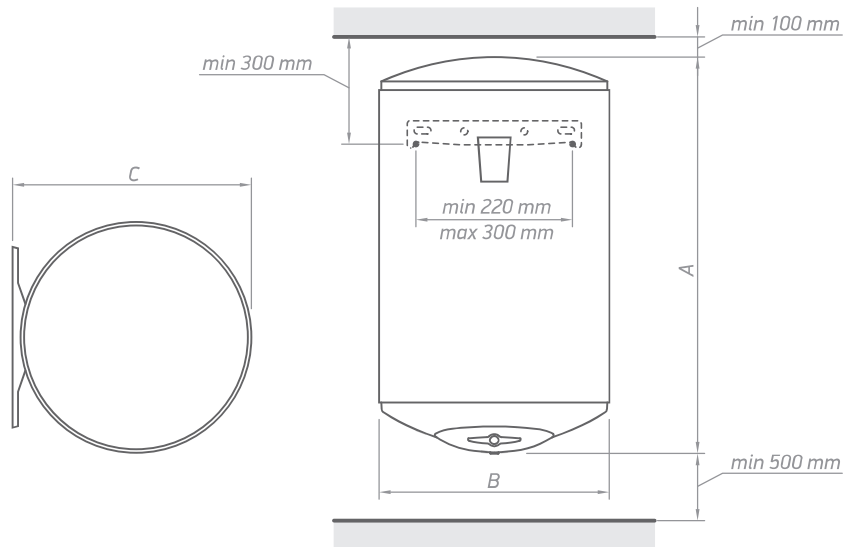
* MAX 40 - de maximale hoeveelheid warm water van 40°C gemengd met het inkomende water op 10°C (debiet van 6 L/min)

BiLight



Met zijn diameter van 38 cm. zijn de verticale modellen van de BiLight Slim-serie geschikt voor installatie in smalle ruimtes. Het assortiment omvat modellen met een opslagcapaciteit van 30 tot 80 liter.

- PISTON-EFFECT voor een gecontroleerde invoer snelheid van het inkomende water om de hoeveelheid warm water in de boiler te verhogen met 15%
- INSUTECH - een eigen TESI-technologie voor zeer efficiënte isolatie en extreem lage warmteverliezen
- BiLight-indicatie voor een gemakkelijke en snelle herkenning van de verwarmings-modus
- Elektrische aan/uit-schakelaar
- Anti vorst beveiliging
- CrystalTech coating voor bescherming tegen corrosie
- Watertank gelast met plasmaboog lastechnieken voor een langere levensduur



	A [mm, ±5]	B [mm, ±5]	C [mm, ±5]
GCV 3035 12 B11 TSRC	557	353	380
GCV 5038 20 B11 TSRC	803	386	412
GCV 8038 20 B11 TSRC	1205	386	412

MODEL		GCV 3035 12 B11 TSRC	GCV 5038 20 B11 TSRC	GCV 8038 20 B11 TSRC
Volume	L	30	50	80
Diameter	mm	353	386	386
Nominaal vermogen	W	1200	2000	2000
Verwarmingstijd Δt 45K (15 - 60°C)	h:min	1:18	1:18	2:05
Jaarlijks elektriciteitsverbruik AEC	kWh	579	1402	1410
Energieklasse		C	C	C
Laadprofiel		S	M	M
V40	L	44	70	117
$T_{\text{uit de doos}} (T_{\text{out of box}})$	°C	60	60	60
MAX40	L	49	87	153
Product afmetingen				
hoogte	m	0,557	0,803	1,205
breedte	m	0,353	0,386	0,386
diepte	m	0,380	0,412	0,412

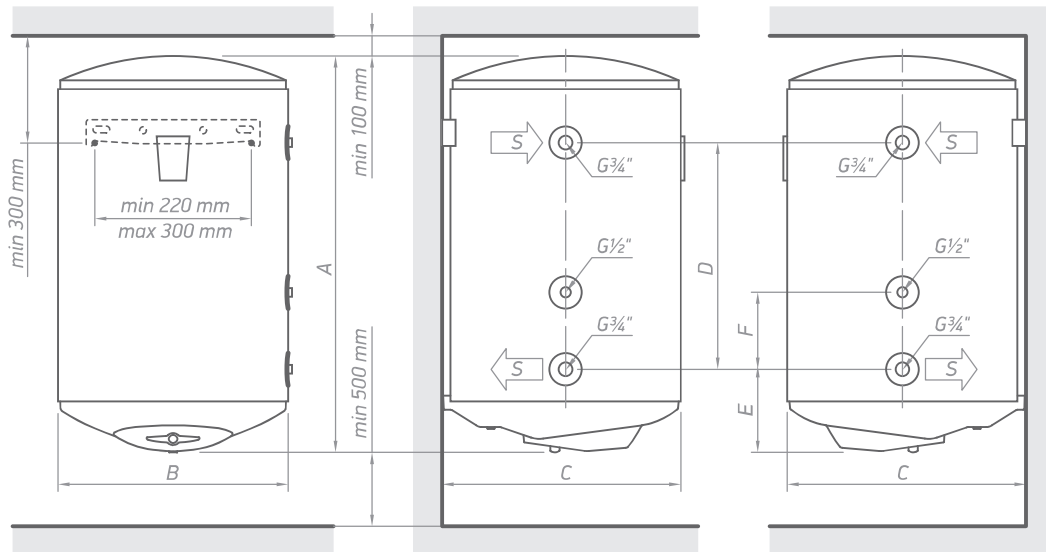
* MAX 40 - de maximale hoeveelheid warm water van 40°C gemengd met het inkomende water op 10°C (debiet van 6 L/min)

BiLight



De elektrische boilers van de BiLight-serie met ingebouwde high-efficiency warmtewisselaar/extra power wisselaar zijn een slimme oplossing als koppeling gewenst is met een centrale verwarming of ander soortgelijk systeem. Het staat het gebruik toe van alternatieve bronnen van warmte-energie, zoals zonnecollectoren, houtpallet-kachel of cv-ketel. Het assortiment omvat modellen met een opslagcapaciteit van 80 tot 150 liter.

- Ingebouwd(e) high-efficiency warmtewisselaar/extra power wisselaar met geïntegreerde TURBULATOR, een gepatenteerde oplossing voor het snel verwarmen van water door energie uit alternatieve bronnen
- Extra opening voor het plaatsen van een temperatuursensor
- Specifiek ontwerp van de wisselaar waardoor de verwarming van het volledige watervolume verbeterd
- PISTON-EFFECT voor een gecontroleerde invoer snelheid van het inkomende water om de hoeveelheid warm water in de boiler te verhogen met 15%
- INSUTECH - een eigen TESI-technologie voor zeer efficiënte isolatie en extreem lage warmteverliezen
- BiLight-indicatie voor een gemakkelijke en snelle herkenning van de verwarmings-modus



	A [mm, ±5]	B [mm, ±5]	C [mm, ±5]	D [mm, ±5]	E [mm, ±5]	F [mm, ±5]
GCV6S 8044 20 B11 TSRC	845	440	467	295	239	120
GCV9S 10044 20 B11 TSRC	985	440	467	445	239	120
GCV9S 12044 20 B11 TSRC	1150	440	467	445	239	120
GCV9S 15044 20 B11 TSRC	1315	440	467	445	239	120

MODEL		GCV6S 8044 20 B11 TSRC	GCV9S 10044 20 B11 TSRC	GCV9S 12044 20 B11 TSRC	GCV9S 15044 20 B11 TSRC
Volume	L	79	96	116	138
Diameter	mm	440	440	440	440
Nominaal vermogen	W	2000	2000	2000	2000
Warmtewisselaar oppervlak	m ²	0,45	0,7	0,7	0,7
Warmtewisselaar capaciteit	L	2,1	3,2	3,2	3,2
Uitwisselingsvermogen in de continue modus (max. spoeluitgang) *60-80°C	kW	13,8	18,5	18,5	18,5
Continue stromingssnelheid bij heet water ΔT 35°C *60-80°C	L/h	329	433	433	433
Verwarmingstijd Δt 45K (15 - 60°C)	h:min	0:18	0:18	0:22	0:26
Isolatie mantel	-	-	x1	x1	x1
Energieklasse		C	C	C	C
Statische verliezen S	W	53	64	76	88
Product afmetingen					
hoogte	m	0,845	0,985	1,150	1,315
breedte	m	0,440	0,440	0,440	0,440
diepte	m	0,467	0,467	0,467	0,467

* inkomende-uitgaande warmte-overdrachtsvloei stof in de warmtewisselaar.

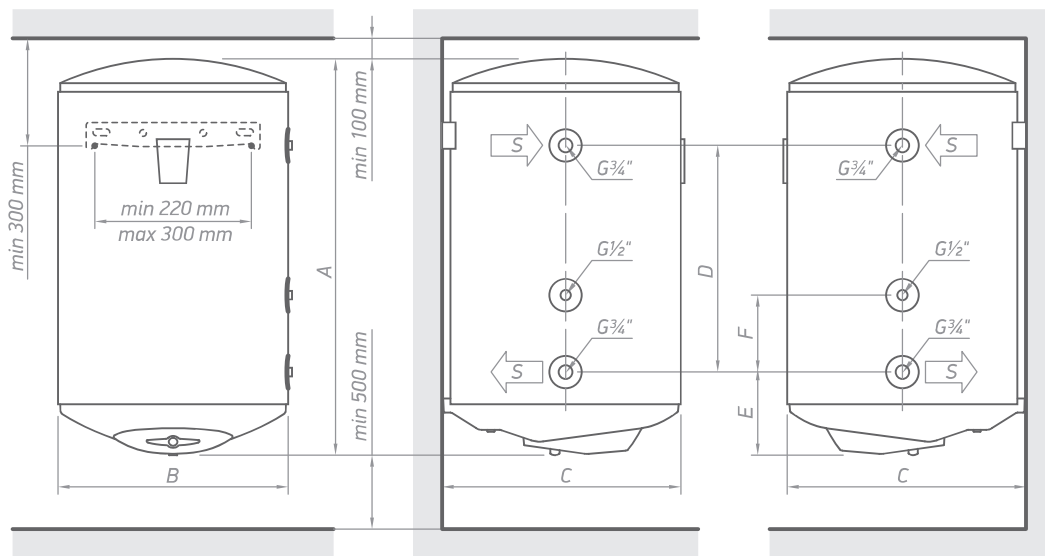
** inkomende warmte-overdrachtsvloei stof in de warmtewisselaar.

BiLight



De elektrische boilers uit het BiLight assortiment met ingebouwd(e) wisselaar zijn een productoplossing in combinatie met het gebruik van alternatieve bronnen van warmte-energie, zoals zonnecollectoren, cv-ketels en vaste brandstofketels. Het assortiment omvat elektrische boilers met een opslagcapaciteit van 80 tot 150 liter.

- Ingebouwde warmtewisselaar (spiraalelement)
- PISTON-EFFECT voor een gecontroleerde invoer snelheid van het inkomende water om de hoeveelheid warm water in de boiler te verhogen met 15%
- INSUTECH - een eigen TESI-technologie voor zeer efficiënte isolatie en extreem lage warmteverliezen
- BiLight-indicatie voor een gemakkelijke en snelle herkenning van de verwarmings-modus
- Elektrische aan/uit-schakelaar
- Anti vorst beveiliging
- CrystalTech coating voor bescherming tegen corrosie
- Watertank gelast met plasmaboog lastechnieken voor een langere levensduur



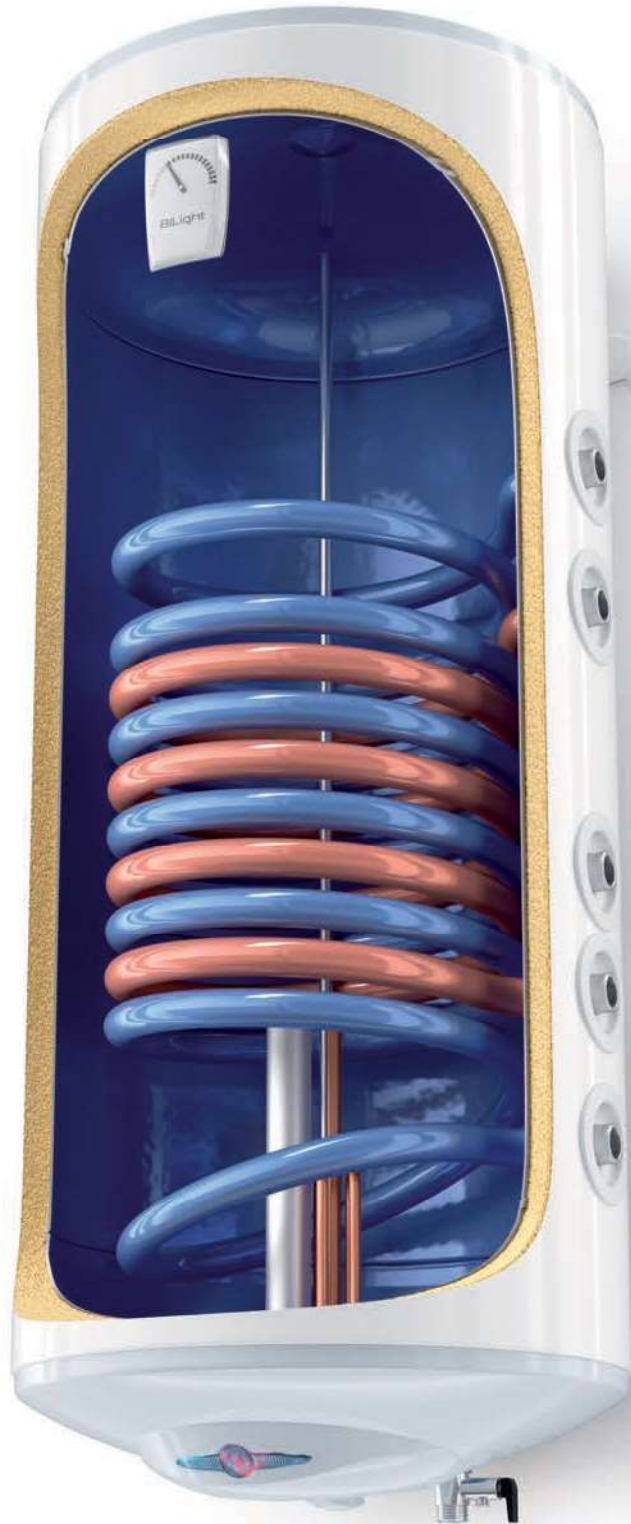
	A [mm, ±5]	B [mm, ±5]	C [mm, ±5]	D [mm, ±5]	E [mm, ±5]	F [mm, ±5]
GCVS 8044 20 B11 TSRC	845	440	467	360	239	120
GCVS 10044 20 B11 TSRC	985	440	467	480	239	120
GCVS(L) 12044 20 B11 TSRC	1150	440	467	480	239	120
GCVS(L) 15044 20 B11 TSRC	1315	440	467	480	239	120

MODEL		GCVS 8044 20 B11 TSRC	GCVS 10044 20 B11 TSRC	GCVS(L) 12044 20 B11 TSRC	GCVS(L) 15044 20 B11 TSRC
Volume	L	81	98	118	140
Diameter	mm	440	440	440	440
Nominaal vermogen	W	2000	2000	2000	2000
Warmtewisselaar oppervlak	m ²	0,21	0,28	0,28	0,28
Warmtewisselaar capaciteit	L	0,9	1,2	1,2	1,2
Uitwisselingsvermogen in de continue modus (max. spoeluitgang) *60-80°C	kW	2,9	6	6	6
Continue stromingssnelheid bij heet water ΔT 35°C *60-80°C	L/h	71	142	142	142
Verwarmingstijd Δt 45K (15 - 60°C)	h:min	0:54	0:45	0:55	1:12
Isolatie mantel		-	-	x1	x1
Energieklasse		C	C	C	C
Statische verliezen S	W	55	64	76	88
Product afmetingen					
hoogte	m	0,845	0,985	1,150	1,315
breedte	m	0,440	0,440	0,440	0,440
diepte	m	0,467	0,467	0,467	0,467

* inkomende-uitgaande warmte-overdrachtsvloei stof in de warmtewisselaar.

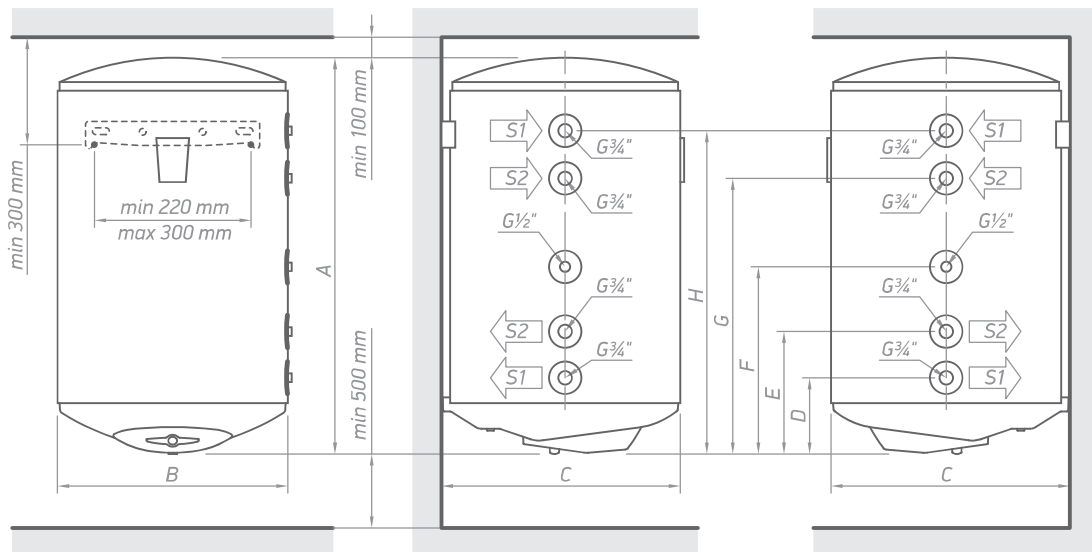
** inkomende warmte-overdrachtsvloei stof in de warmtewisselaar.

BiLight



De elektrische boilers van de BiLight-serie met twee wisselaars zorgen ervoor dat het toestel gelijktijdig kan worden aangesloten op twee afzonderlijke alternatieve energiebronnen, zoals zonnecollectoren, houtpallet-kachels of een cv-ketel, naast het gebruik van stroom. Het assortiment omvat modellen met een opslagcapaciteit van 120 en 150 liter.

- Dubbele geïntegreerde wisselaar met een TURBULATOR, een gepatenteerde oplossing voor het snel verwarmen van water door energie uit alternatieve bronnen
- Extra opening voor het plaatsen van een temperatuursensor
- Specifiek ontwerp van de wisselaar waardoor de verwarming van het volledige watervolume verbeterd
- PISTON-EFFECT voor een gecontroleerde invoer snelheid van het inkomende water om de hoeveelheid warm water in de boiler te verhogen met 15%
- INSUTECH - een eigen TESY-technologie voor zeer efficiënte isolatie en extreem lage warmteverliezen
- BiLight-indicatie voor een gemakkelijke en snelle herkenning van de verwarmings-modus



	A [mm, ±5]	B [mm, ±5]	C [mm, ±5]	D [mm, ±5]	E [mm, ±5]	F [mm, ±5]	G [mm, ±5]	H [mm, ±5]
GCV7/4S 12044 20 B11 TSRCP	1150	440	467	239	337	427	641	739
GCV7/4S 15044 20 B11 TSRCP	1315	440	467	239	337	427	641	739

MODEL		GCV7/4S 12044 20 B11 TSRCP	GCV7/4S 15044 20 B11 TSRCP
Volume	L	115	138
Diameter	mm	440	440
Nominaal vermogen	W	2000	2000
Warmtewisselaar oppervlak	m ²	0.5 / 0.3	0.5 / 0.3
Warmtewisselaar capaciteit	L	2.4 / 1.4	2.4 / 1.4
Uitwisselingsvermogen in de continue modus (max. spoeluitgang) *60-80°C	kW	13.4 / 8.1	13.4 / 8.1
Continue stromingssnelheid bij heet water ΔT 35°C *60-80°C	L/h	330 / 201	330 / 201
Verwarmingstijd Δt 45K (15 - 60°C)	h:min	0:38 / 0:54	0:42 / 0:54
Isolatie mantel		x1	x1
Energieklasse		C	C
Statische verliezen S	W	85	95
Product afmetingen			
hoogte	m	1,150	1,315
breedte	m	0,440	0,440
diepte	m	0,467	0,467

* inkomende-uitgaande warmte-overdrachtsvloeiëstof in de warmtewisselaar.

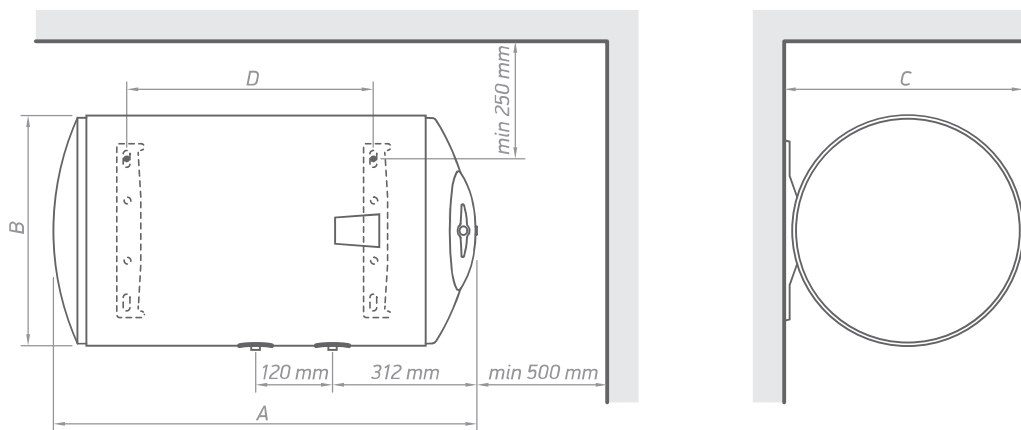
** inkomende warmte-overdrachtsvloeiëstof in de warmtewisselaar.

BiLight



De horizontale BiLight elektrische boilers sparen ruimte in de kamer en kunnen in nissen en boven deuren worden geïnstalleerd. De boilers bezitten alle technologische innovaties van TESY. Het assortiment omvat modellen met een opslagcapaciteit van 80 en 100 liter.

- PISTON-EFFECT voor een gecontroleerde invoer snelheid van het inkomende water om de hoeveelheid warm water in de boiler te verhogen met 15%
- INSUTECH - een eigen TESY-technologie voor zeer efficiënte isolatie en extreem lage warmteverliezen
- BiLight-indicatie voor een gemakkelijke en snelle herkenning van de verwarmings-modus
- Elektrische aan/uit-schakelaar
- Anti vorst beveiliging
- CrystalTech coating voor bescherming tegen corrosie
- Watertank gelast met plasmaboog lastechnieken voor een langere levensduur

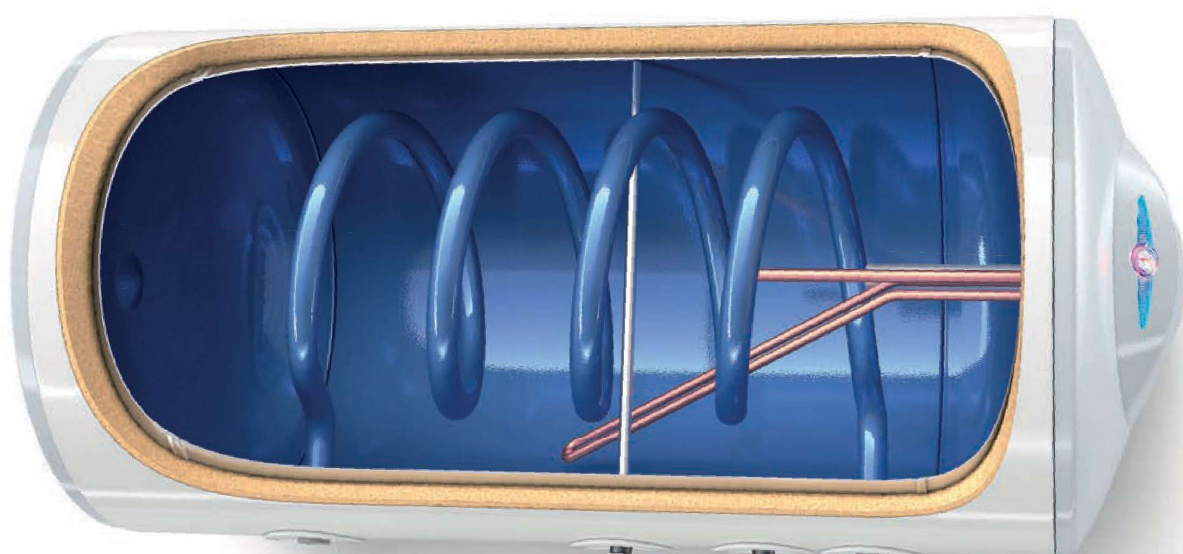


	A [mm, ±5]	B [mm, ±5]	C [mm, ±5]	D [mm, ±5]
GCH 5035 20 B12 TSR	803	353	380	411
GCH 8044 20 B12 TSR	855	440	467	407
GCH 10044 20 B12 TSRC	995	440	467	552
GCH 12044 20 B12 TSRC	1160	440	467	701
GCH 15044 20 B12 TSRC	1315	440	467	926

MODEL		GCH(L) 5035 20 B12 TSR	GCH 8044 20 B12 TSR	GCH 10044 20 B12 TSRC	GCH 12044 20 B12 TSRC	GCH 15044 20 B12 TSRC
Volume	L	50	82	100	120	143
Diameter	mm	353	440	440	440	440
Nominaal vermogen	W	2000	2000	2000	2000	2000
Verwarmingstijd Δt 45K (15 - 60°C)	h:min	1:18	2:08	2:36	3:08	3:44
Jaarlijks elektriciteitsverbruik AEC	kWh	1418	1422	2750	2727	2748
Energieklasse		C	C	C	C	C
Laadprofiel		M	M	L	L	L
V40	L	78	105	152	144	140
$T_{\text{uit de doos}} (T_{\text{out of box}})$	°C	70	60	75	70	60
MAX40	L	78	125	152	144	164
Product afmetingen						
hoogte	m	0,353	0,440	0,440	0,440	0,440
breedte	m	0,803	0,855	0,995	1,160	1,325
diepte	m	0,380	0,467	0,467	0,467	0,467

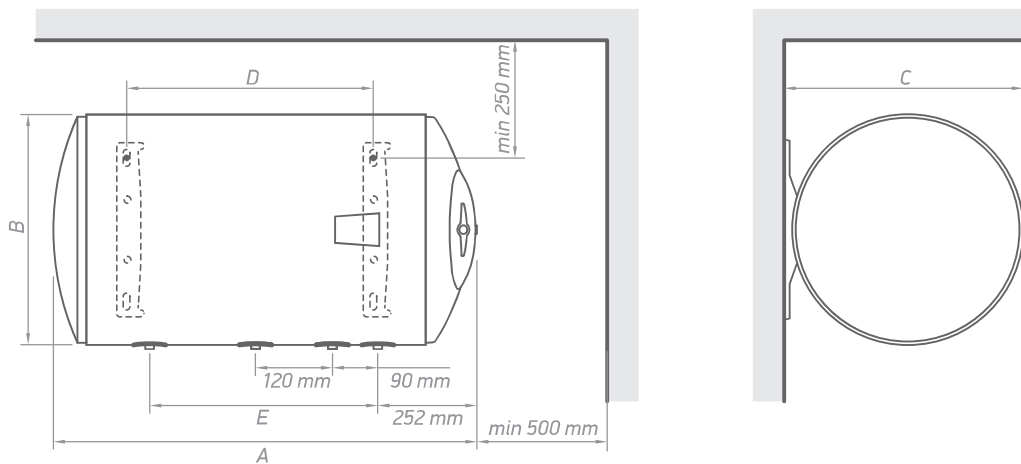
* MAX 40 - de maximale hoeveelheid warm water van 40°C gemengd met het inkomende water op 10°C (debiet van 6 L/min)

BiLight



De elektrische boilers uit het assortiment BiLight Horizontaal met ingebouwd(e) wisselaar zijn een productoplossing in combinatie met het gebruik van alternatieve bronnen van warmte-energie, zoals zonnecollectoren, cv-ketels en vaste brandstofketels. Het assortiment omvat elektrische boilers met een opslagcapaciteit van 80 tot 150 liter.

- Ingebouwde warmtewisselaar (spiraalelement)
- PISTON-EFFECT voor een gecontroleerde invoer snelheid van het inkomende water om de hoeveelheid warm water in de boiler te verhogen met 15%
- INSUTECH - een eigen TESI-technologie voor zeer efficiënte isolatie en extreem lage warmteverliezen
- BiLight-indicatie voor een gemakkelijke en snelle herkenning van de verwarmings-modus
- Elektrische aan/uit-schakelaar
- Anti vorst beveiliging
- CrystalTech coating voor bescherming tegen corrosie
- Watertank gelast met plasmaboog lastechnieken voor een langere levensduur



	A [mm, ±5]	B [mm, ±5]	C [mm, ±5]	D [mm, ±5]
GCHS 8044 20 B12 TSRC	855	440	467	407
GCHS 10044 20 B12 TSRC	995	440	467	552
GCHS 12044 20 B12 TSRC	1160	440	467	702

MODEL		GCHS 8044 20 B12 TSRC	GCHS 10044 20 B12 TSRC	GCHS 12044 20 B12 TSRC
Volume	L	81	98	118
Diameter	mm	440	440	440
Nominaal vermogen	W	2000	2000	2000
Warmtewisselaar oppervlak	m ²	0,21	0,28	0,28
Warmtewisselaar capaciteit	L	0,9	1,2	1,2
Uitwisselingsvermogen in de continue modus (max. spoeluitgang) *60-80°C	kW	2,9	5,7	5,7
Continue stromingssnelheid bij heet water ΔT 35°C *60-80°C	L/h	70	139	139
Verwarmingstijd Δt 45K (15 - 60°C)	h:min	0:54	0:45	0:48
Energieklasse		C	C	C
Statische verliezen S	W	59	75	89
Product afmetingen				
hoogte	m	0,440	0,440	0,440
breedte	m	0,855	0,995	1,160
diepte	m	0,467	0,467	0,467

* inkomende-uitgaande warmte-overdrachtsvloeiëstof in de warmtewisselaar.

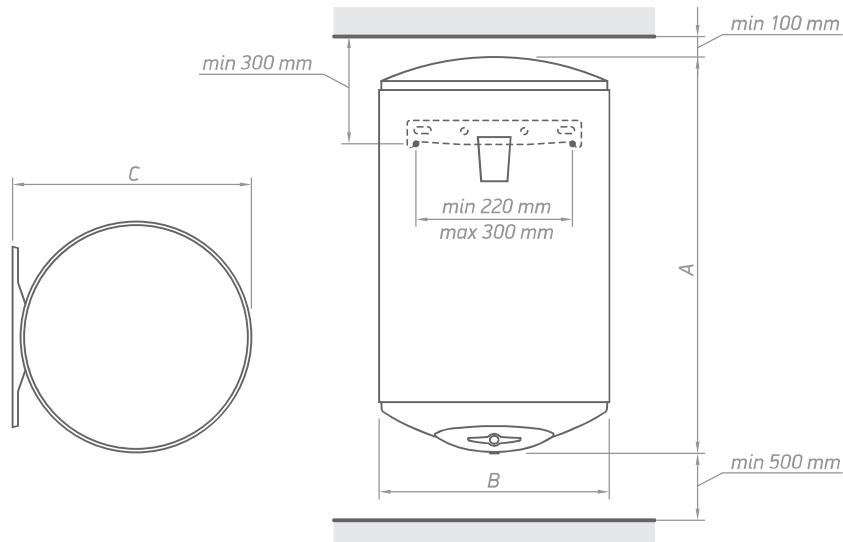
** inkomende warmte-overdrachtsvloeiëstof in de warmtewisselaar.

BiLight



BiLight Inox is een modificatie van de BiLight-serie elektrische boilers met ingebouwde watertanks van roestvrij staal. Deze apparaten staan bekend om hun lange levensduur. Het assortiment omvat modellen met een opslagcapaciteit van 50 tot 100 liter.

- Roestvrije watertank voor een langere levensduur
- INSUTECH - een eigen TESI-technologie voor zeer efficiënte isolatie en extreem lage warmteverliezen
- PISTON-EFFECT voor een gecontroleerde invoer snelheid van het inkomende water om de hoeveelheid warm water in de boiler te verhogen met 15%
- BiLight-indicatie voor een gemakkelijke en snelle herkenning van de verwarmings-modus
- Anti vorst beveiliging



	A [mm, ±5]	B [mm, ±5]	C [mm, ±5]
SSV 5044 20 B12 TSRC	604	440	467
SSV 8044 20 B12 TSRC	854	440	467
SSV 10044 20 B12 TSRC	992	440	467

MODEL		SSV 5044 20 B12 TSRC	SSV 8044 20 B12 TSRC	SSV 10044 20 B12 TSRC
Volume	L	47	76	92
Diameter	mm	440	440	440
Nominaal vermogen	W	2000	2000	2000
Verwarmingstijd Δt 45K (15 - 60°C)	h:min	1:13	1:59	2:24
Jaarlijks elektriciteitsverbruik AEC	kWh	1381	1391	2748
Energieklasse		C	C	C
Laadprofiel		M	M	L
V40	L	78	101	155
$T_{\text{uit de doos}} (T_{\text{out of box}})$	°C	70	60	70
MAX40	L	78	125	155
Product afmetingen				
hoogte	m	0,604	0,854	0,992
breedte	m	0,440	0,440	0,440
diepte	m	0,467	0,467	0,467

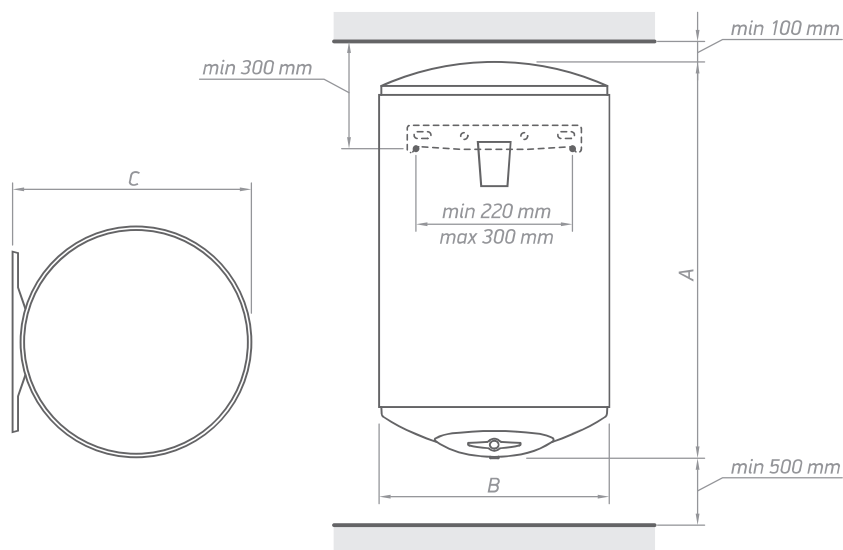
* MAX 40 - de maximale hoeveelheid warm water van 40°C gemengd met het inkomende water op 10°C (debiet van 6 L/min)

BiLight



De BiLight Inox Slim is ontworpen voor installatie in kleine ruimtes. Hij heeft een kleinere diameter (35 cm.) dan de conventionele elektrische boilers. De apparaten beschikken over ingebouwde watertanks van roestvrij staal en staan bekend om hun lange levensduur. Het assortiment biedt modellen met een opslagcapaciteit van 50 en 80 liter.

- Roestvrije watertank voor een langere levensduur
- PISTON-EFFECT voor een gecontroleerde invoer snelheid van het inkomende water om de hoeveelheid warm water in de boiler te verhogen met 15%
- INSUTECH - een eigen TESI-technologie voor zeer efficiënte isolatie en extreem lage warmteverliezen
- BiLight-indicatie voor een gemakkelijke en snelle herkenning van de verwarmings-modus
- Elektrische aan/uit-schakelaar
- Anti vorst beveiliging



	A [mm, ±5]	B [mm, ±5]	C [mm, ±5]
SSV 5035 20 B12 TSRC	803	353	380
SSV 8035 20 B12 TSRC	1206	353	380

MODEL		SSV 5035 20 B12 TSRC	SSV 8035 20 B12 TSRC
Volume	L	48	78
Diameter	mm	353	353
Nominaal vermogen	W	2000	2000
Verwarmingstijd Δt 45K (15 - 60°C)	h:min	1:15	2:02
Jaarlijks elektriciteitsverbruik AEC	kWh	1416	2758
Energieklasse		C	C
Laadprofiel		M	L
V40	L	70	140
$T_{\text{uit de doos}} (T_{\text{out of box}})$	°C	60	75
MAX40	L	84	140
Product afmetingen			
hoogte	m	0,803	0,1206
breedte	m	0,353	0,353
diepte	m	0,380	0,380

* MAX 40 - de maximale hoeveelheid warm water van 40°C gemengd met het inkomende water op 10°C (debiet van 6 L/min)

Compact

De boilers van de BiLight Compact-serie zijn compact in grootte en zeer geschikt als er kleinere hoeveelheden heet water nodig zijn. De boilers kunnen geïnstalleerd worden in kleine en smalle ruimtes, dichtbij het punt waar het warme huishoudelijke water nodig is. Afhankelijk van het interieur en de bestaande voorzieningen kunnen dergelijke toestellen onder of boven de mengkraan worden geïnstalleerd. De elektrische boilers hebben een kleiner volume met een capaciteit van 6 tot 15 L. en zijn geschikt voor de specifieke behoeften van de consument, afhankelijk van de frequentie en de duur van het gebruik van warm water in serviceruimten, badkamers, keukens, openbare locaties, enz.

De kleine, elektrische boilers van BiLight Compact zijn uitgerust met een handige externe verbergbare temperatuur regelaar voor het gemakkelijk instellen van de watertemperatuur. Het toestel beschikt over een knop met een ECO-modus voor een energie-efficiënte werking. Het ingebouwde tweekleurige indicatielampje van BiLight visualiseert de modus AAN HET VERWARMEN (rood licht) of KLAAR VOOR GEBRUIK (blauw licht).

De modellen van 10 L. en 15 L. die bestemd zijn voor installatie boven het gebruikerspunt bevatten een gepatenteerd mondstuk voor de waterinlaat wat ervoor zorgt dat de hoeveelheid warm water, door het PISTON-EFFECT, met 22% stijgt.

De modellen voor installatie onder het gebruikerspunt hebben een platte basis voor opstelling op de vloer waardoor boren in de muur niet nodig is.

De elektrische boilers van de BiLight Compact-serie zijn beschermd tegen corrosie door een CrystalTech bekleding die voor een langere levensduur en een probleemloze werking zorgen.

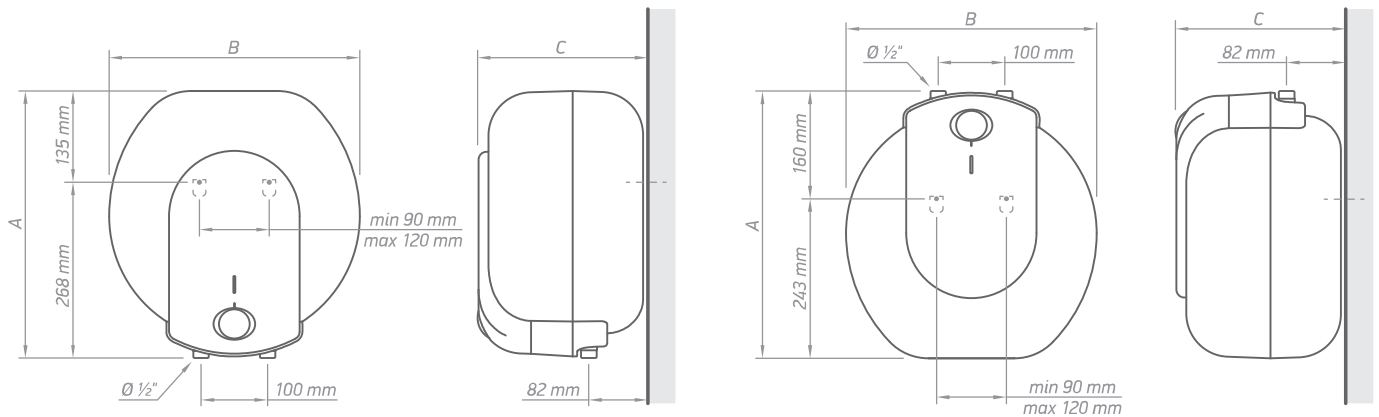


Compact



De boilers van de BiLight Compact-serie hebben een klein volume en zijn compact van afmeting en daardoor zeer geschikt voor installatie in kleine en smalle ruimten, dichtbij het punt van het gebruik van warm water voor het huidhouden. De toestellen kunnen onder of boven de mengkraan worden geïnstalleerd. De elektrische boilers hebben een opslagcapaciteit van 10 en 15 liter.

- Verbergbare temperatuur regelaar voor een gemakkelijke instelling van de watertemperatuur
- BiLight-indicatie voor een gemakkelijke en snelle herkenning van de verwarmings-modus
- PISTON-EFFECT voor controle van de snelheid van het inkomende water en verhoging van de hoeveelheid warm water tot maximaal 22% voor de modellen die boven de wastafel zijn geïnstalleerd
- CrystalTech coating voor bescherming tegen corrosie
- De modellen voor onder de wasbak hoeven niet aan de muur te worden bevestigd



	A [mm, ±5]	B [mm, ±5]	C [mm, ±5]
GCU 1015 L52 RC	399	377	247
GCU 1515 L52 RC	399	377	304
GCA 1015 L52 RC	399	377	247
GCA 1515 L52 RC	399	377	304

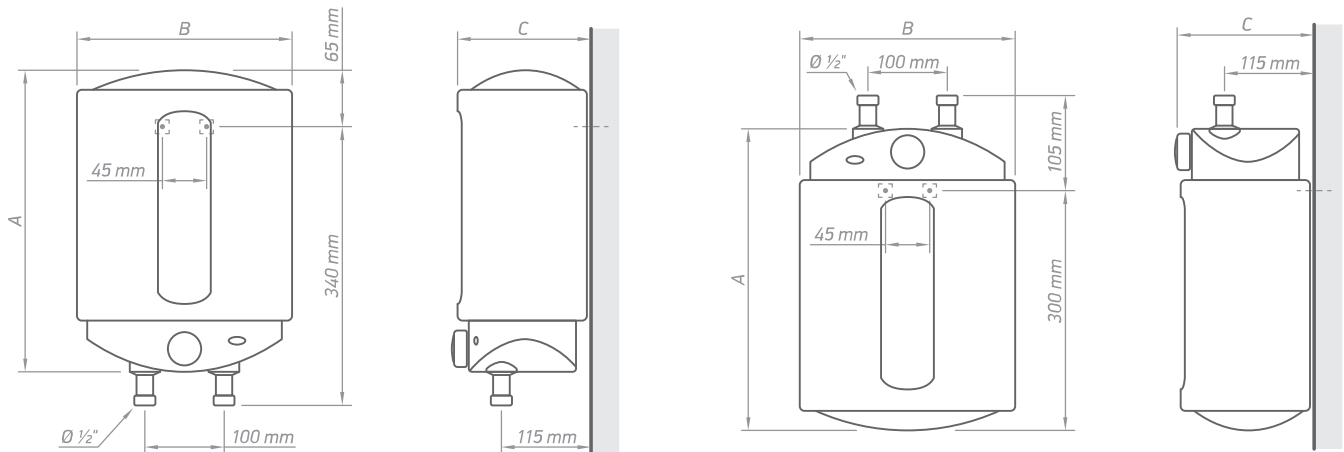
MODEL		GCU 1015 L52 RC	GCU 1515 L52 RC	GCA 1015 L52 RC	GCA 1515 L52 RC
Volume	L	10	15	10	15
Nominaal vermogen	W	1500	1500	1500	1500
Verwarmingstijd Δt 45K (15 - 60°C)	h:min	0:20	0:31	0:20	0:31
Jaarlijks elektriciteitsverbruik AEC	kWh	573	571	525	534
Energieklasse		B	B	A	B
Laadprofiel		XXS	XXS	XXS	XXS
V40	L	15	22	16	25
$T_{\text{uit de doos}} (T_{\text{out of box}})$	°C	60	60	60	60
MAX40	L	16	27	18	27
Product afmetingen					
hoogte	m	0,399	0,399	0,399	0,399
breedte	m	0,377	0,377	0,377	0,377
diepte	m	0,247	0,304	0,247	0,304

* MAX 40 - de maximale hoeveelheid warm water van 40°C gemengd met het inkomende water op 10°C (debiet van 6 L/min)



De boilers van de Compact-serie hebben een klein volume en compacte afmetingen, en zijn geschikt voor installatie in kleine en smalle ruimtes, dichtbij het punt van het gebruik van het warme huishoudelijke water. Afhankelijk van het interieur en de bestaande voorzieningen kunnen dergelijke toestellen onder of boven de mengkraan worden geïnstalleerd. elektrische boilers met een klein volume hebben een opslagcapaciteit van 6 liter.

- Watertank met CrystalTech coating en anode-beschermer
- Zeer efficiënte warmte-isolatie
- Handige temperatuur regelaar



	A [mm, ±5]	B [mm, ±5]	C [mm, ±5]
GCU 0615 M01 RC	365	265	160
GCA 0615 M01 RC	365	265	160

MODEL		GCU 0615 M01 RC	GCA 0615 M01 RC
Volume	L	5.3	5.3
Nominaal vermogen	W	1500	1500
Verwarmingstijd Δt 45K (15 - 60°C)	h:min	0:11	0:11
Jaarlijks elektriciteitsverbruik AEC	kWh	572	524
Energieklasse		B	A
Laadprofiel		XXS	XXS
V40	L	7.2	10
$T_{\text{uit de doos}} (T_{\text{out of box}})$	°C	58	65
MAX40	L	7	10
Product afmetingen			
hoogte	m	0.365	0.365
breedte	m	0.265	0.265
diepte	m	0.160	0.160

* MAX 40 - de maximale hoeveelheid warm water van 40°C gemengd met het inkomende water op 10°C (debiet van 6 L/min)

DOORSTROOMBOILERS

De doorstroomboilers van TESI zorgen voor warm water in onbeperkte hoeveelheden, op elk moment, en zonder vertraging. Ze beschikken over een geïntegreerde technologie die een optimale en constante temperatuur van het water garandeert.

Dankzij hun kleine afmeting en elegante design kunnen ze gemakkelijk en snel geïnstalleerd worden op elke gewenste locatie.

Voor nog meer gemak zijn de doorstroomboilers van TESI uitgerust met een mengkraan of douchekop. Het In-Line-model, dat door meerdere toepassingspunten kan worden gebruikt, maakt een 360°-installatie mogelijk.

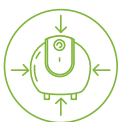
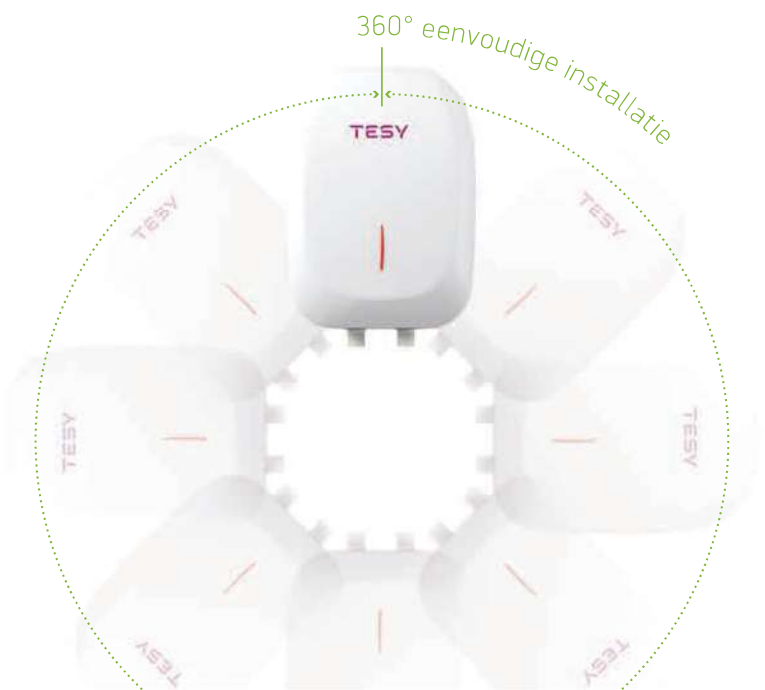
De doorstroomboilers van TESI INSTANT behoren tot onze meest energiezuinige apparaten, zowel wat energie als waterverbruik betreft.



bathroom

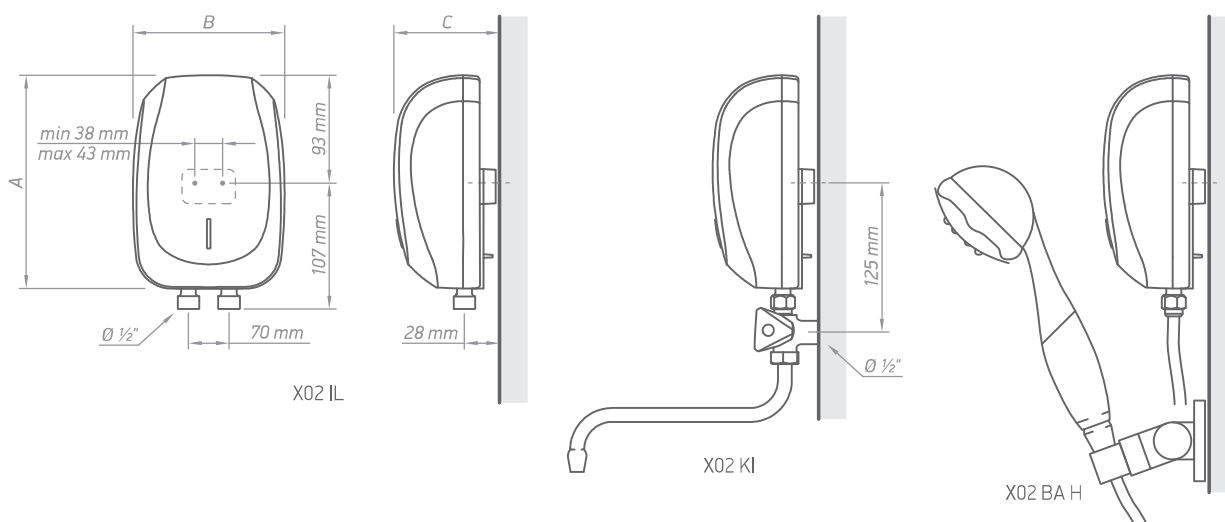


360° eenvoudige installatie



De doorstroomboilers van TESI zorgen voor onbeperkt warm water en beschikken over een geïntegreerde technologie die een optimale en constante temperatuur van het water garandeert. Ze zijn uitgerust met een mengkraan of douchekop, afhankelijk van de beoogde toepassing. Het In-Line-model, dat door meerdere toepassingspunten kan worden gebruikt, maakt een 360°-installatie mogelijk.

- Elegant design en compacte afmeting
- Ultrasnel bereiken en vasthouden van de gewenste temperatuur
- Inbouwapparaat voor stabilisatie van de watertemperatuur
- Metalen mengkraan (voor de keukenmodellen)
- Douchekop (voor de badkamermodellen)
- Stroomkabel met stekker (voor de modellen van 3,5 kW.)
- Bescherming tegen oververhitting
- Eenvoudige en snelle installatie
- Lichtindicator
- Modellen met verschillende stroomcapaciteiten afhankelijk van het plaatselijke elektrische systeem en de toepassing van het apparaat



	A [mm, ±5]	B [mm, ±5]	C [mm, ±5]
IWH 70 X02 BA H	200	130	76
IWH 35 X02 KI	200	130	76
IWH 50 X02 KI	200	130	76
IWH 70 X02 IL	200	130	76
IWH 80 X02 IL	200	130	76

MODEL		IWH 70 X02 BA H	IWH 35 X02 KI	IWH 50 X02 KI	IWH 70 X02 IL	IWH 80 X02 IL
Toepassing		badkamer	keuken	keuken	universeel	universeel
Nominaal vermogen	W	7000	3500	5000	7000	8000
Stroomsnelheid Δt (25K)	l/min	4	2,0	2,9	4,0	4,6
Installatie		niet onder druk	niet onder druk	niet onder druk	onder druk	onder druk
Jaarlijks elektriciteitsverbruik AEC	kWh	467	478	481	467	468
Energieklasse		A	A	A	A	A
Laadprofiel		XS	XXS	XXS	XS	XS
Product afmetingen						
hoogte	m	0,200	0,200	0,200	0,200	0,200
breedte	m	0,130	0,130	0,130	0,130	0,130
diepte	m	0,076	0,076	0,076	0,076	0,076

Tesy OOD

Sofia Park, Gebouw 16V, 2^e verdieping
1166 Sofia, Bulgaria

[tesy.com](https://www.tesy.com)

Deze catalogus bevat marketingmateriaal en geen aanbod.
Benadert u alstublieft uw dealer voor specifieke modellen.

Copyright © Alle Rechten Gereserveerd, v.1 2018 – TESI OOD