



**ELEKTRISCHE BOILERS**

Een van de modernste  
producenten van  
boilers in Europa.





... warmwateroplossingen  
met dat ietsje meer.

## INHOUD

pagina 16	<b>EWH</b>
pagina 18	<b>Platte modellen</b>
pagina 22	Bellislimo Dry Cloud BelliSlimo Dry
pagina 24	BelliSlimo Cloud BelliSlimo
pagina 26	BelliSlimo Lite Dry
pagina 28	BelliSlimo Lite
pagina 30	<b>Klassieke modellen</b>
pagina 32	ModEco-Cloud / Ceramic / ModEco
pagina 40	Anticalc / Slim / Anticalc-Reversible
pagina 50	BiLight / BiLight Slim / BiLight Horizontal
pagina 58	<b>EWH MET WARMTEWISSELAARS</b>
pagina 60	<b>EWH met KLASSIEKE warmtewisselaar</b>
pagina 62	BiLight met klassieke warmtewisselaar
pagina 64	<b>EWH met zeer efficiënte warmtewisselaar</b>
pagina 64	ModEco met zeer efficiënte warmtewisselaar
pagina 66	BiLight met zeer efficiënte warmtewisselaar
pagina 68	<b>Compact</b>
pagina 72	10l / 15l
pagina 76	<b>IWH</b>
pagina 80	InstaLine Kitchen met metalen kraan
pagina 82	InstaLine Kitchen met keramische kraan
pagina 84	InstaLine Bath met douchekop
pagina 86	InstaLine Multi





## INNOVATIEVE EN GEBRUIKSVRIENDELIJKE FUNCTIES



MyTESY APP



PANEEL MET AANRAAKBEDIENING



LCD ELEKTRONISCH DISPLAY



TWEEVOUDDIGE LICHTFUNCTIE



DRAAIKNOP MET DRUK-DRUKMECHANISME



INSTELBARE WARMTEREGELAAR



MAKKELIJKE MONTAGE



NIEUW ZUIGEREFFECT

## ENERGIEBESPARENDE FUNCTIES



SLIMME ECOMODUS



GEEN KOUDEBRUG



INSUTECH-TECHNOLOGIE

## LEVENSDUURVERLENGENDE EN VEILIGHEIDSFUNCTIES



KERAMISCH VERWARMINGSELEMENT



DROOG VERWARMINGSELEMENT



CAPILLAIRE THERMOSTAAT



CRYSTALTECH



ANODEBESCHERMING



BUIS VAN ROESTVRIJ STAAL



PLASMALASSEN



HYGIËNOCERTIFICAAT



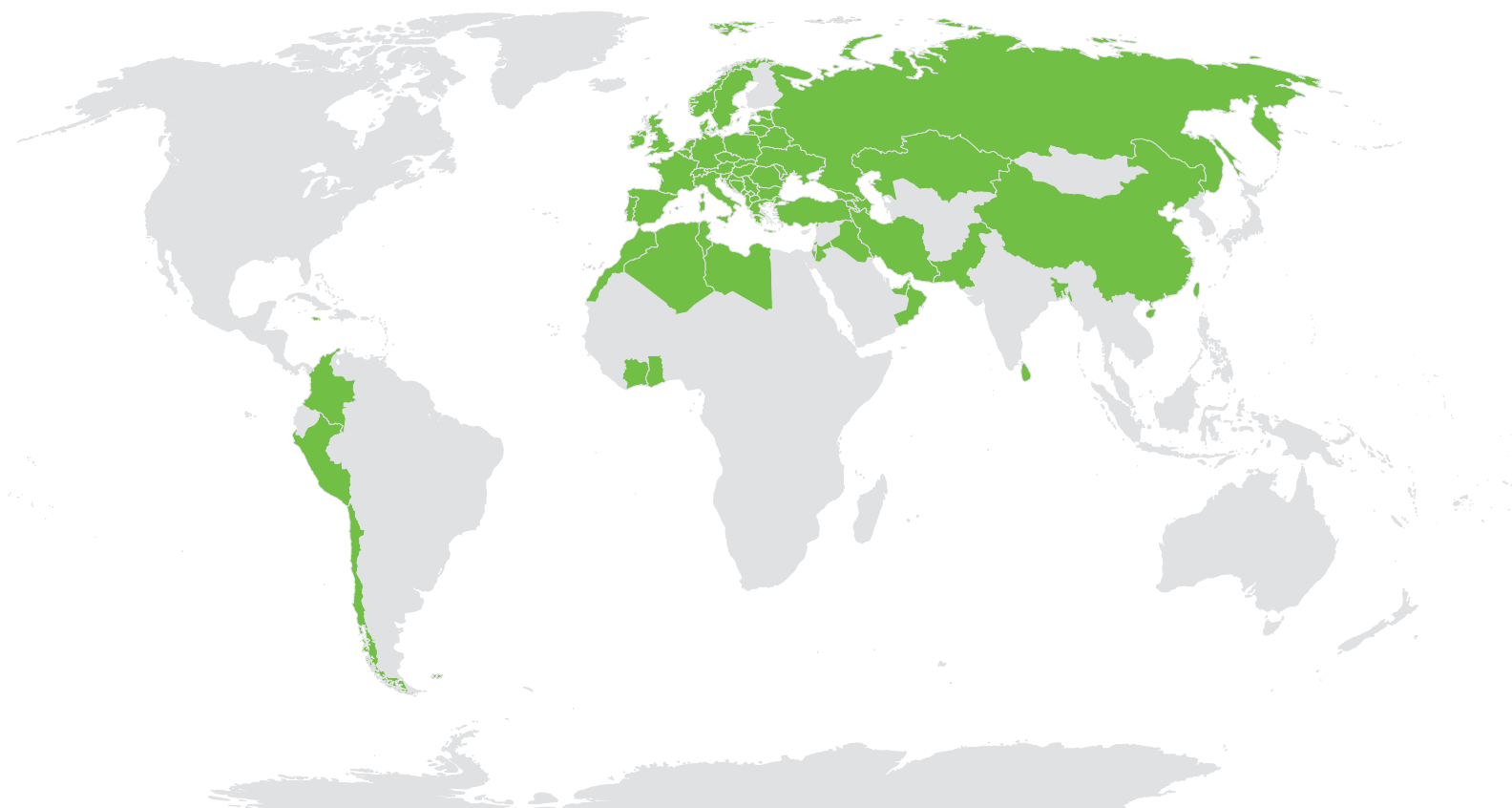
OVERDRUKLEP



ANTIVRIESFUNCTIE



ZELFDIAGNOSESYSTEEM



**RUIM 55 LANDEN**

**4 CONTINENTEN**

**MEER DAN  
930 WERKNEMERS**

**4 FABRIEKEN**

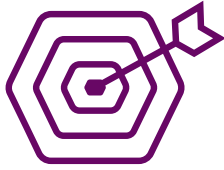
## OVER TESI

TESY is een van de toonaangevende Europese producenten van **elektrische boilers, indirect verwarmde watertanks en warmtepompboilers.**

De laatste tien jaar kende het bedrijf TESI een snelle groei dankzij de lancering van een ruim aanbod kwaliteitsvolle, energiezuinige producten met modern design.

In lijn met de bedrijfsvisie om de lat in de HVAC-sector hoger te leggen, zijn de producten van TESI al gerenommeerd bij professionals en eindgebruikers omwille van hun visuele aantrekkingskracht en functionaliteit. Zo hebben de meest geavanceerde toestellen internetbediening en verschillende gepatenteerde oplossingen die een hoge mate van comfort bieden.

Bijna dertig jaar na de bescheiden start verfraaien de producten van TESI tegenwoordig de thuis van miljoenen tevreden gebruikers in meer dan 55 landen op vier continenten.



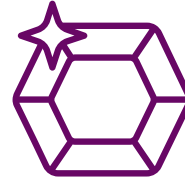
## MISSIE

Onze prioriteit is warmte in uw leven brengen.



## VISIE

We leggen de lat hoger in onze sector, om wereldwijd erkend te worden als leider van innovatie en design in warmwater- en verwarmingsoplossingen. Meer comfort met één druk op de knop.



## WAARDEN

### ▷ PASSIE

Wij zijn een gepassioneerd team van enthousiaste professionals met ambitieuze doelstellingen. Door het goede voorbeeld te geven, creëren we een cultuur die mensen inspireert om net dat stapje extra te zetten.

We werken steeds met hart en ziel om dynamische verandering te stimuleren.

### ▷ INNOVATIE

De medewerkers van TESY zijn open-minded, leergierig en geïnspireerd om te creëren.

Om de status-quo te doorbreken, gebruiken we de nieuwste technologieën in topfunctionaliteit en indrukwekkend design.

### ▷ VERTROUWEN

De gedeelde visie betreffende openheid en integriteit is de kern van TESY's langdurige partnerschappen.

Ondersteunend, loyaal en betrouwbaar, bieden wij betrouwbare producten en servicekwaliteit met respect voor het individu.



TESY verbindt zich ertoe om maatschappelijk verantwoord ondernemen te integreren in alle beleidslijnen en praktijken van het bedrijf en zo de milieu-impact tijdens de productie te minimaliseren.

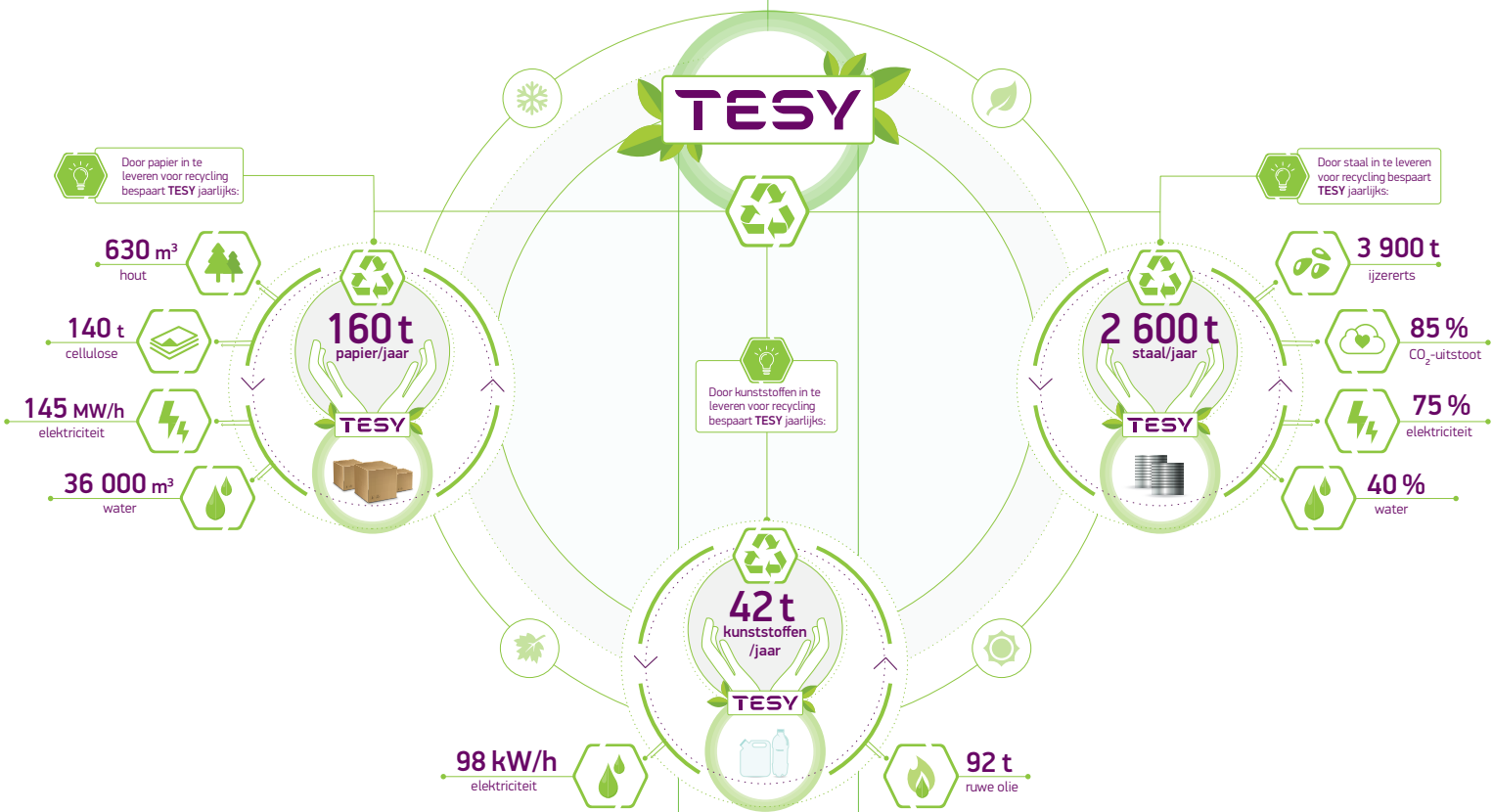
We streven naar een voortdurende verbetering van de gevestigde processen en houden ons strikt aan alle voorschriften voor milieubescherming.

Aangezien onze focus op efficiëntie ligt, kunnen onze toestellen ook alternatieve energiebronnen gebruiken.





**01** **96%** van het afval van TESI wordt ingeleverd voor recycling en/of hergebruik.



**02** **90%** van de verpakkingen van de geleverde chemische stoffen en oplosmiddelen die bij de productie worden gebruikt, zijn herbruikbare verpakkingen.

**03** TESI produceert apparaten die kunnen worden aangesloten op alternatieve energiebronnen. In zijn productlijn heeft TESI ook een warmtepompboiler - een milieuvriendelijk toestel dat op hernieuwbare energiebronnen kan werken en zo bijdraagt aan een schoon milieu door de CO<sub>2</sub>-uitstoot drastisch te verminderen.





## OMDAT U OPLOSSINGEN KRIJGT DIE

- **SLIM EN ELEGANT** zijn en over de nieuwste technologieën beschikken
- **MEER WARM WATER** geven
- **HANDIG** om te installeren en gebruiken



---



# WAAROM VOOR **TESY-BOILERS** KIEZEN?

- **ENERGIE BESPAREN** en uw elektriciteitskosten verlagen
- **VEILIG** te gebruiken zijn
- Betrouwbaar zijn en de hele **LEVENSCYCLUS** lang uitstekend blijven werken

## SLIMME ECOMODUS



**SLIMME ECOMODUS** - een intelligente, zelflerende modus die wekelijks tot wel **18% ENERGIE BESPAART**.

De **SLIMME ECOMODUS** draagt bij aan een lagere elektriciteitsrekening zonder compromissen op het vlak van comfort of de hoeveelheid warm water. Volgens het principe van kunstmatige intelligentie registreert en memoriseert de software in de elektronische bediening de gewoonten van de gebruiker, om zo een tijdschema op te stellen en de werking van het apparaat te beheren. Dat garandeert warm water precies op het juiste moment.

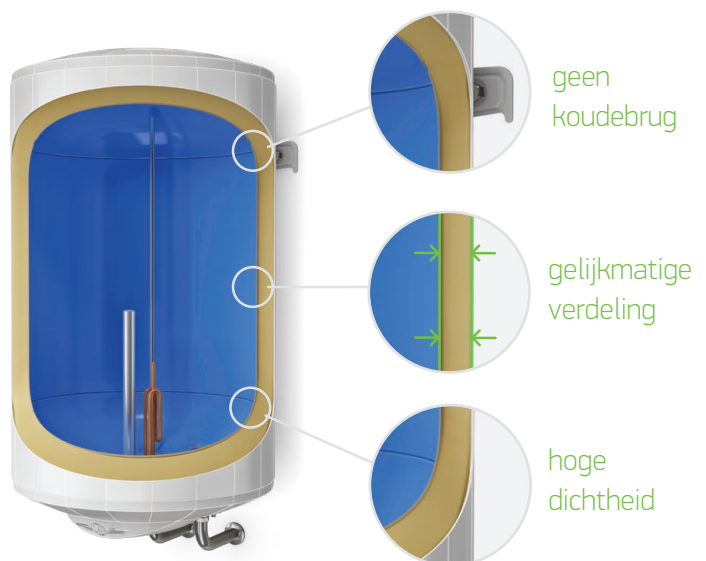
In slimme ecomodus kunt u het water ook eenmalig tot de maximumtemperatuur opwarmen zonder dat dit het opgestelde werkingsschema beïnvloedt (Boost).

## INSUTECH



**INSUTECH** is een bijzondere technologie die het water doormiddel van uiterst efficiënte isolatie warm houdt tot het moment van gebruik. De koudebrug tussen de watertank en de bevestigingsbeugel wordt geëlimineerd, wat het warmteverlies met wel 16% kan terugdringen.

Door de watertank en de buitenmantel perfect evenwijdig te monteren, zijn hoge dichtheid en gelijkmatige verdeling van de isolatie verzekerd. De PU-formule zonder CFC en HCFC maakt de isolatie veilig en milieuvriendelijk.



## PLASMALASSEN



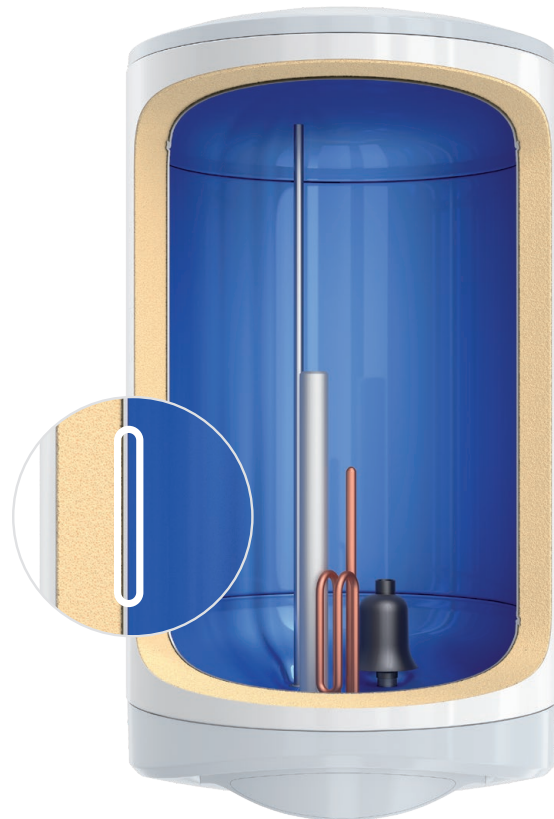
**PLASMALASSEN** is een techniek die een hoogwaardige, duurzame verbinding garandeert tussen de randen van de staalplaat waaruit de cilinder van de watertank is gebouwd. Hierbij wordt computergestuurd gelast bij lage temperatuur. De afwezigheid van extra materialen in het lasproces zorgt voor een soepeler oppervlak en hoogwaardige emaillering.



## CRYSTALTECH



**CRYSTALTECH** een nieuwe precieze emailcoating van de watertank ter bescherming tegen corrosie. De technologisch grotere precisie van het emailleringsproces zorgt voor een gelijkmatige verdeling over het volledige oppervlak. Tegelijk verhoogt de betere hechting aan het metaal de duurzaamheid van de boiler. Het hogere titaniumgehalte in het emailpoeder verzekert dat de watertank sterker is en langer meegaat, ongeacht de waterkwaliteit.





### MyTESY App



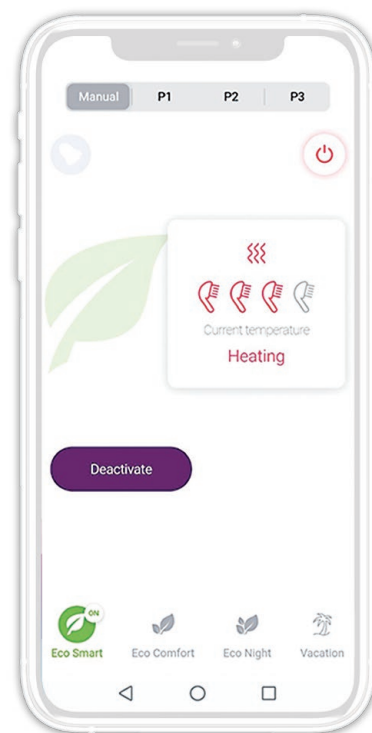
#### PROGRAMMEER EN CONTROLEER UW TOESTEL EFFICIËNT VIA HET INTERNET

Met **MYTESY APP** kunt u de boiler overal en altijd in realtime controleren, programmeren en bedienen. We maakten het installeren en verbinden van apparaten gemakkelijk en intuïtief. Bij een stroomstoring of slechte internetverbinding zijn back-up en herstel van de gewenste bedrijfsmodi verzekerd. De verbinding tussen de boiler en de App is versleuteld en uiterst veilig als bescherming tegen ongewenste toegang. Door optioneel twee of meer elektrische boilers te verbinden, kunt u de groep snel en handig bedienen. De precieze programmering en afstandsbediening zorgen voor lagere elektriciteitsrekeningen.

MyTESY App geeft eenvoudig toegang tot verschillende functies:

- **WEEKPROGRAMMERING** - om de weekplanning van de elektrische boiler in te stellen. De klant kan naar wens een schema instellen voor elke weekday en elk uur van de dag.
- **AFWEZIGHEIDSMODUS** - wanneer de klant een tijd niet thuis is. Door de afwezigheidsduur, verwachte datum van terugkeer en gewenste watertemperatuur in te stellen, weet de elektrische boiler wanneer de klant terugkomt en zal hij genoeg warm water leveren. Tijdens de afwezigheid staat het toestel in antivriesfunctie.
- **ENERGIECALCULATOR** - biedt eenvoudig overzicht van het energieverbruik sinds de elektrische boiler in bedrijf werd genomen of sinds de laatste reset van de calculator.
- **BOOSTFUNCTIE** - eenmalig opwarmen tot de maximumtemperatuur.

Toepassing voor mobiele apparaten met Android-, iOS of Harmony-besturingssysteem



### TESY AR APP



#### ONTDEK DE TESI ELEKTRISCHE BOILERS IN AUGMENTED REALITY TOEPASSING

In onze nieuwste toepassing kunt u zien of onze boilers in uw huis zouden passen en hoe ze eruit zouden zien.

De gekozen boiler verschijnt in zijn werkelijke afmetingen in de gescande zone van uw interieur. U kunt kiezen waar het toestel komt, op de muur of de vloer.

Weet u niet welke boiler past bij uw behoeften, dan kunt u verschillende modellen plaatsen en vergelijken. Of laat de productadviseur in de toepassing u leiden naar het toestel dat het beste aansluit bij uw behoeften en voorkeuren.

TESY AR app is beschikbaar voor mobiele apparaten met Android- of iOS-besturingssysteem

Toepassing voor mobiele apparaten met Android- of iOS-besturingssysteem



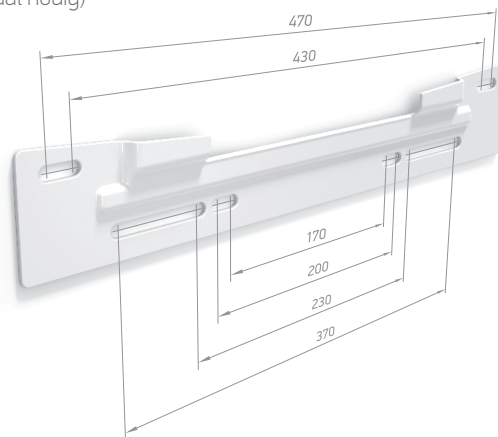
## UNIVERSELE BEVESTIGINGSPLAAT

De universele bevestigingsplaat dient om een boiler gemakkelijk te vervangen, zonder extra gaten in de muur te boren. Deze oplossing stelt u in staat om een elektrische boiler eenvoudig te vervangen door een TESI.

### Makkelijke montage in twee stappen:

- Stap 1:** Monteer de plaat op de reeds aanwezige gaten in de muur
- Stap 2:** Bevestig de boiler met zijn eigen bevestigingsplaat (geen bijkomend bevestigingsmateriaal nodig)

**Veilig en duurzaam**  
**Stijlvol design**



Stap 1

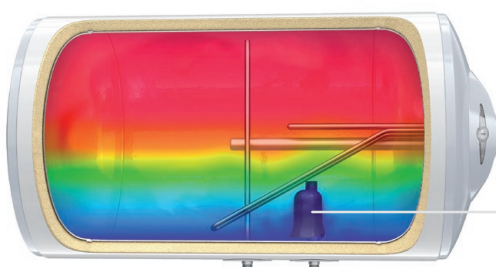


Stap 2

## ZUIGEREFFECT

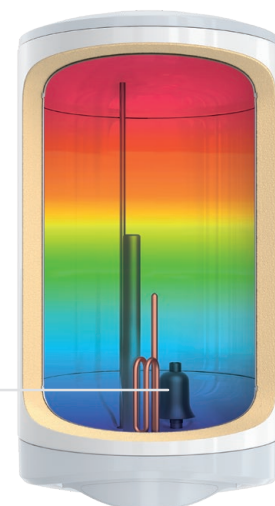
Water dat opgewarmd wordt, stroomt naar boven in de boiler. Tijdens het douchen stroomt er koud water uit de waterleiding onderin de boiler. Dit wordt gemengd met het warme water en koelt het geleidelijk af.

Het instroomventiel in de boiler is een voorziening die de aanvoer van koud water regelt, alsook de snelheid waarmee het gemengd wordt met het warm water. TESI ontwikkelde een NIEUWE generatie van instroomventielen met ZUIGER die het mengen aanzienlijk vertragen.



HORIZONTALE BOILER

VENTIEL MET ZUIGER



VERTICALE BOILER

**DANKZIJ HET NIEUWE INSTROOMVENTIEL MET ZUIGER KAN EEN HORIZONTALE BOILER VAN TESI EEN VERGELIJKBARE HOEVEELHEID WARM WATER LEVEREN ALS EEN VERTICALE.**

Dat zorgt ervoor dat TESI BiLight horizontale modellen met het NIEUWE instroomventiel met ZUIGER **TOT WEL 40%\* MEER WARM WATER** leveren dan de TESI BiLight horizontale modellen met het vorige instroomventiel met ZUIGER.







**PLATTE**  
BOILERS



# BelliSlimo

INNOVATIEF EN ENERGIEBESPAREND  
MET ELEGANTE, SLANKE VORM

➤ BELLISLIMO DRY CLOUD

➤ BELLISLIMO DRY

➤ BELLISLIMO CLOUD

➤ BELLISLIMO

➤ BELLISLIMO LITE DRY

➤ BELLISLIMO LITE



BelliSlimo Dry Cloud



BelliSlimo Dry



BelliSlimo Cloud

	BelliSlimo Dry Cloud	BelliSlimo Dry	BelliSlimo Cloud
<b>Innovatieve, gebruiksvriendelijke functies</b>	Internetbediening	✓	✓
	Paneel met aanraakbediening	✓	✓
	LCD elektronisch display	✓	✓
	Afwezigheidsmodus	✓	✓
	Boostfunctie	✓	✓
	Weekprogramming	✓	✓
	Snelle eerste douche	✓	✓
	Reserveteller	✓	✓
	Omkeerbare montage	✓	✓
	Koperen verwarmingselement		
<b>Energiebesparende functies</b>	Slimme ecomodus	✓	✓
	Geen koudebrug	✓	✓
	Insutech-isolatie	✓	✓
<b>Levensduurverlengende en veiligheidsfuncties</b>	Droog verwarmingselement	✓	✓
	Capillaire thermostaat	✓	✓
	Crystal Tech	✓	✓
	Magnesiumanode-bescherming	✓	✓
	Warmwaterbuis in roestvrij staal	✓	✓
	Plasmalassen	✓	✓
	Hygiëncertificaat	✓	✓
	Overdrukklep	✓	✓
	Antivriesbescherming	✓	✓



BelliSlimo



BelliSlimo Lite



BelliSlimo Lite Dry

Innovatieve, gebruiksvriendelijke functies				
Internetbediening				
Paneel met aanraakbediening	✓	✓	✓	✓
LCD elektronisch display	✓			
Afwezigheidsmodus	✓			
Boostfunctie	✓			
Weekprogrammering	✓			
Snelle eerste douche	✓			
Reserveteller	✓			
Omkeerbare montage	✓		✓	✓
Koperen verwarmingselement	✓	✓	✓	✓
Energiebesparende functies	Slimme ecomodus	✓	✓	✓
Geen koudebrug	✓	✓	✓	✓
Insutech-isolatie	✓	✓	✓	✓
Levensduurverlengende en veiligheidsfuncties	Droog verwarmingselement			✓
Capillaire thermostaat	✓	✓	✓	✓
Crystal Tech	✓	✓	✓	✓
Magnesiumanode-bescherming	✓	✓	✓	✓
Warmwaterbuis in roestvrij staal	✓	✓	✓	✓
Plasmalassen	✓	✓	✓	✓
Hygiëncertificaat	✓	✓	✓	✓
Overdrukklep	✓	✓	✓	✓
Antivriesbescherming	✓	✓	✓	✓

## BelliSlimo Dry Cloud\*

## BelliSlimo Dry

**BEDIENING VIA  
MyTESY App,  
ULTRADUN - 28 CM,  
EERSTE DOUCHE  
IN 40 MIN.**

### INNOVATIEVE EN GEBRUIKSVRIENDELIJKE FUNCTIES



**INTERNETBEDIENING\*** (ook leverbaar zonder internet - BelliSlimo Dry-lijn)

**SNELLE EERSTE DOUCHE:** tot 40 minuten (voor model van 80 liter)

**BOOSTFUNCTIE:** Eenmalig opwarmen tot de maximumtemperatuur

**AFWEZIGHEIDSMODUS**

**AANGEPASTE PROGRAMMA'S**

**MAKKELIJK ONDERHOUD** zonder voorafgaand leegmaken van de watertank

**RUIMTEBESPAREND ONTWERP** met een elegante en platte vorm

**OMKEERBAAR:** zowel verticaal als horizontaal te plaatsen



### ENERGIEBESPARENDE FUNCTIES



Met de **BESTE ENERGIEKLASSE** in zijn categorie



Het ECO SMART zelflerend programma **BESPAART** per week **TOT WEL 18% ENERGIE.**

### VEILIGHEID EN FUNCTIES VOOR LANGERE PRODUCTLEVENSCYCLUS



**KALKPREVENTIE EN STILLE WERKING** dankzij twee TWEEVOUDIGE droge verwarmingselementen



**ERG BETROUWBAAR EN VEILIG** verwarmingsproces dankzij de nauwkeurige **CAPILLAIRE THERMOSTAAT**



**BETROUWBARE CORROSIEBESCHERMING** dankzij **CRYSTALTECH** emailcoating van de watertank



Een Magnesiumanode verzekert een **LANGERE LEVENSDUUR** van het waterreservoir



**HOGE TEMPERATUUR- EN DRUKWEERSTAND** met de warmwaterbuis in roestvrij staal



**DUURZAME VERBINDING** tussen de randen van de cilinder door **PLASMALASSEN**



**HYGIËNOCERTIFICAAT**

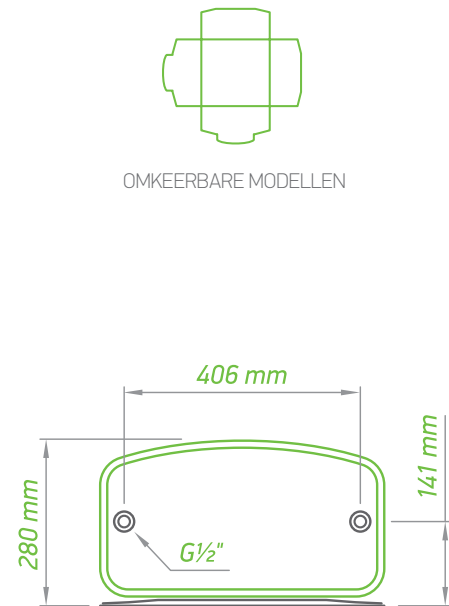
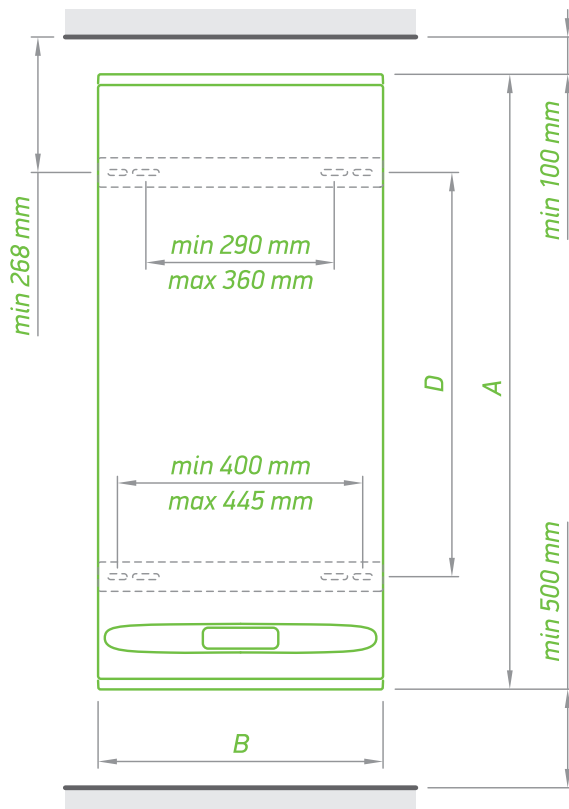


**OVERDRUKKLEP** voorkomt overdruk



**ANTIVRIESBESCHERMING** het **ZELFDIAGNOSESISTEEM** helpt mogelijke problemen met het apparaat te vinden





MODEL		BELLISLIMO DRY CLOUD 50	BELLISLIMO DRY CLOUD 80	BELLISLIMO DRY CLOUD 100	BELLISLIMO DRY 50	BELLISLIMO DRY 80	BELLISLIMO DRY 100
CODE		GCR 502724D E31 ECW	GCR 802724D E31 ECW	GCR 1002724D E31 ECW	GCR 502724D E31 EC	GCR 802724D E31 EC	GCR 1002724D E31 EC
Nominaal vermogen	W	1200 / 2400		1200 / 2400	1200 / 2400		1200 / 2400
Installatie		V	H	V	H	V	H
Opwarmtijd – Δt 45 K (15 - 60° C)		1 h 18 min		2 h 07 min	1 h 18 min		2 h 36 min
Jaarlijks elektriciteitsverbruik AEC	kWh	1269	1269	1272	1272	1276	1276
Energieklasse		B	B	B	B	B	B
Belastingsprofiel		M	M	M	M	M	M
*T standaard	°C	80	80	80	80	70	80
**V 40	L	83	68	140	105	154	105
***T max	°C	80	80	80	80	70	80
****Max 40	L	83	68	140	105	154	105
Werkelijk volume	L	40		65	40		80
PRODUCTAFMETINGEN							
hoogte (A)	mm	704		1053	704		1279
breedte (B)	mm	490		490	490		490
diepte (C)	mm	280		280	280		280
(D)	mm	405		695	405		880

\*T standaard - de optimale bedrijfstemperatuur voor de specifieke elektrische boiler, ingesteld door de fabrikant

\*\*V 40 - de hoeveelheid warm water die de elektrische boiler kan leveren in de instelling T standaard

\*\*\*T max - de maximale bedrijfstemperatuur van de elektrische boiler

\*\*\*\*Max 40 - de maximale hoeveelheid warm water die de elektrische boiler kan leveren wanneer ingesteld op de maximumtemperatuur

BelliSlimo Cloud\*

BelliSlimo

BEDIENING VIA  
MyTESY APP\*,  
SMART



### INNOVATIEVE EN GEBRUIKSVRIENDELIJKE FUNCTIES



**INTERNETBEDIENING\*** (ook leverbaar zonder internet - BelliSlimo-lijn)

**SNELLE EERSTE DOUCHE**

**BOOSTFUNCTIE:** Eenmalig opwarmen tot de maximumtemperatuur

**AFWEZIGHEIDSMODUS**

**AANGEPASTE PROGRAMMA'S**

**RUIMTEBESPAREND ONTWERP** met een elegante en platte vorm

**OMKEERBAAR:** zowel verticaal als horizontaal te plaatsen

### ENERGIEBESPARENDE FUNCTIES



Met de **BESTE ENERGIEKLASSE** in zijn categorie



Het ECO SMART zelflerend programma **BESPAART** per week **TOT WEL 18% ENERGIE**.

### VEILIGHEID EN FUNCTIES VOOR LANGERE PRODUCTLEVENSCYCLUS



**ERG BETROUWBAAR EN VEILIG** verwarmingsproces dankzij de nauwkeurige **CAPILLAIRE THERMOSTAAT**



**BETROUWBARE CORROSIEBESCHERMING** dankzij **CRYSTALTECH** emailcoating van de watertank



Een Magnesiumanode verzekert een **LANGERE LEVENSDUUR** van het waterreservoir



**HOGE TEMPERATUUR- EN DRUKWEERSTAND** met de warmwaterbuis in roestvrij staal



**DUURZAME VERBINDING** tussen de randen van de cilinder door **PLASMALASSEN**



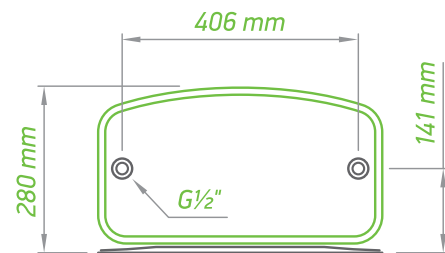
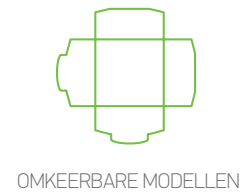
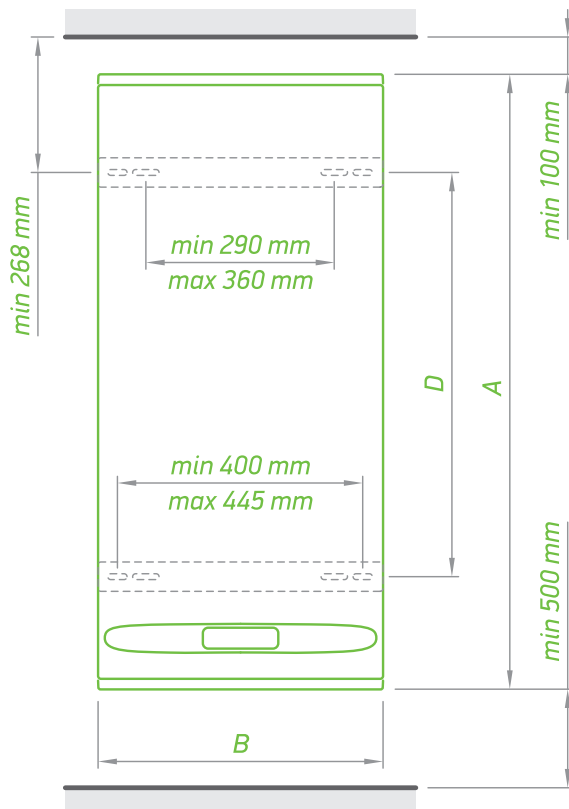
**HYGIËNOCERTIFICAAT**



**OVERDRUKKLEP** voorkomt overdruk



**ANTIVRIESBESCHERMING** het **ZELFDIAGNOSESISTEEM** helpt mogelijke problemen met het apparaat te vinden



MODEL	BELLISLIMO CLOUD 30		BELLISLIMO CLOUD 50		BELLISLIMO CLOUD 80		BELLISLIMO CLOUD 100		BELLISLIMO 30		BELLISLIMO 50		BELLISLIMO 80		BELLISLIMO 100		
CODE	GCR 302712 E31 ECW		GCR 502722 E31 ECW		GCR 802722 E31 ECW		GCR 1002722 E31 ECW		GCR 302712 E31 EC		GCR 502722 E31 EC		GCR 802722 E31 EC		GCR 1002722 E31 EC		
Nominaal vermogen	W	1200/1200		1200/2200		1200/2200		1200/2200		1200/1200		1200/2200		1200/2200		1200/2200	
Installatie	V H	V H	V H	V H	V H	V H	V H	V H	V H	V H	V H	V H	V H	V H	V H	V H	V H
Opwarmtijd - $\Delta t$ 45 K (15 - 60° C)		1 h 05 min		1 h 20 min		2 h 11 min		2 h 41 min		1 h 05 min		1 h 20 min		2 h 11 min		2 h 41 min	
Jaarlijks elektriciteitsverbruik AEC	kWh	482	493	1241	1241	1256	1256	1281	1281	482	493	1241	1241	1256	1256	1281	1281
Energieklasse		A	B	B	B	B	B	B	B	A	B	B	B	B	B	B	B
Belastingsprofiel		S	S	M	M	M	M	M	M	S	S	M	M	M	M	M	M
*T standaard	°C	80	80	80	80	80	80	80	70	80	80	80	80	80	80	80	70
**V 40	L	47	45	80	70	140	109	171	103	47	45	80	70	140	109	171	103
***T max	°C	80	80	80	80	80	80	80	80	80	80	80	80	80	80	80	80
****Max 40	L	47	45	80	70	140	109	171	120	47	45	80	70	140	109	171	120
Werkelijk volume	L	25		40		65		80		25		40		65		80	
<b>PRODUCTAFMETINGEN</b>																	
hoogte (A)	mm	492		704		1053		1279		492		704		1053		1279	
breedte (B)	mm	490		490		490		490		490		490		490		490	
diepte (C)	mm	280		280		280		280		280		280		280		280	
(D)	mm	165		405		695		880		165		405		695		880	

\*T standaard - de optimale bedrijfstemperatuur voor de specifieke elektrische boiler, ingesteld door de fabrikant

\*\*V 40 - de hoeveelheid warm water die de elektrische boiler kan leveren in de instelling T standaard

\*\*\*T max - de maximale bedrijfstemperatuur van de elektrische boiler

\*\*\*\*Max 40 - de maximale hoeveelheid warm water die de elektrische boiler kan leveren wanneer ingesteld op de maximumtemperatuur

## BelliSlimo Lite Dry

**ULTRADUN -  
28 CM, SMART,  
OMKEERBAAR**



### INNOVATIEVE EN GEBRUIKSVRIENDELIJKE FUNCTIES

**MAKKELIJK EN INTUÏTIEF** paneel met aanraakbediening

**RUIMTEBESPAREND ONTWERP** met een elegante, platte en slanke vorm

**OMKEERBAAR:** zowel verticaal als horizontaal te plaatsen

### ENERGIEBESPARENDE FUNCTIES



Het ECO SMART zelflerend programma **BESPAART** per week **TOT WEL 18% ENERGIE**.

### VEILIGHEID EN FUNCTIES VOOR LANGERE PRODUCTLEVENSCYCLUS



**KALKPREVENTIE EN STILLE WERKING** dankzij dubbele verwarmingselementen



**ERG BETROUWBAAR EN VEILIG** verwarmingsproces dankzij de nauwkeurige **CAPILLAIRE THERMOSTAAT**



**BETROUWBARE CORROSIEBESCHERMING** dankzij **CRYSTALTECH** emailcoating van de watertank



Een Magnesiumanode verzekert een **LANGERE LEVENSDUUR** van het waterreservoir



**HOGE TEMPERATUUR- EN DRUKWEERSTAND** met de warmwaterbuis in roestvrij staal



**DUURZAME VERBINDING** tussen de randen van de cilinder door **PLASMALASSEN**



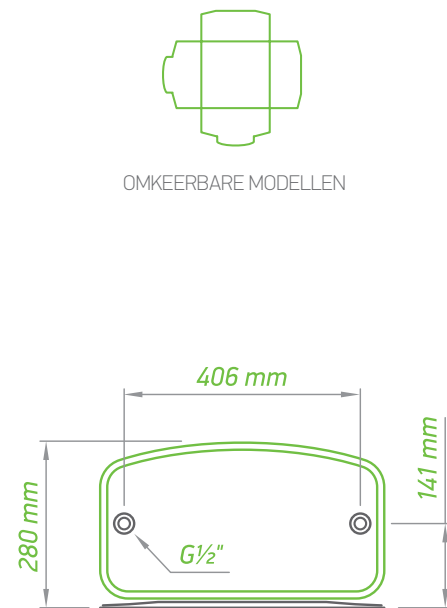
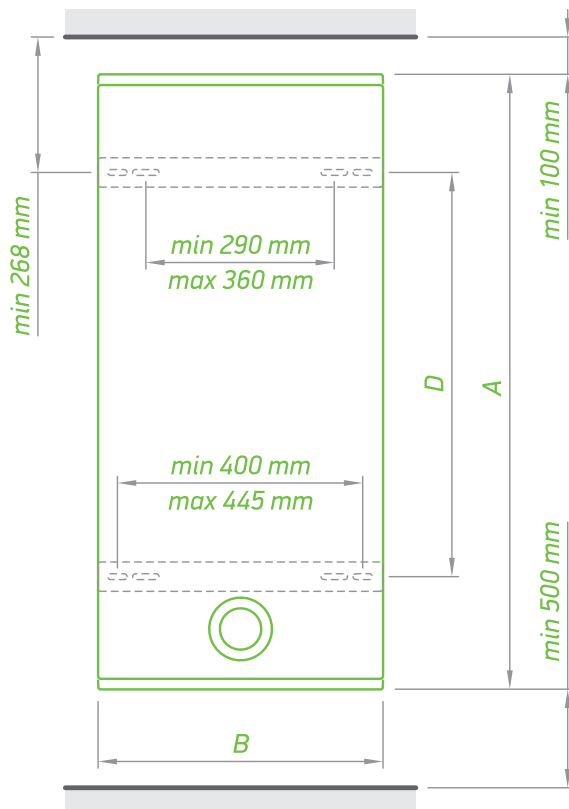
**HYGIËNOCERTIFICAAT**



**OVERDRUKKLEP** voorkomt overdruk



**ANTIVRIESBESCHERMING** het **ZELFDIAGNOSESISTEEM** helpt mogelijke problemen met het apparaat te vinden



MODEL	BELLISLIMO LITE DRY 50		BELLISLIMO LITE DRY 80		
CODE	GCR 502712D E32 EC		GCR 802712D E32 EC		
Nominaal vermogen	W	1200/1200		1200/1200	
Installatie		V	H	V	H
Opwarmtijd – $\Delta t$ 45 K (15 - 60° C)		1 h 44 min		2 h 49 min	
Jaarlijks elektriciteitsverbruik AEC	kWh	1316	1316	1317	1317
Energieklasse		B	B	B	B
Belastingsprofiel		M	M	M	M
*T standaard	°C	80	80	80	80
**V 40	L	83	66	140	107
***T max	°C	80	80	80	80
****Max 40	L	83	66	140	107
Werkelijk volume	L	40		65	
PRODUCTAFMETINGEN					
hoogte (A)	mm	704		1053	
breedte (B)	mm	490		490	
diepte (C)	mm	280		280	
(D)	mm	405		695	

\*T standaard - de optimale bedrijfstemperatuur voor de specifieke elektrische boiler, ingesteld door de fabrikant

\*\*V 40 - de hoeveelheid warm water die de elektrische boiler kan leveren in de instelling T standaard

\*\*\*T max - de maximale bedrijfstemperatuur van de elektrische boiler

\*\*\*\*Max 40 - de maximale hoeveelheid warm water die de elektrische boiler kan leveren wanneer ingesteld op de maximumtemperatuur

## BelliSlimo Lite

ULTRADUN -  
28 CM, SMART,  
OMKEERBAAR



### INNOVATIEVE EN GEBRUIKSVRIENDELIJKE FUNCTIES

**MAKKELIJK EN INTUÏTIEF** paneel met aanraakbediening

**RUIMTEBESPAREND ONTWERP** met een elegante en platte vorm

**OMKEERBAAR:** zowel verticaal als horizontaal te plaatsen

### ENERGIEBESPARENDE FUNCTIES



Het ECO SMART zelflerend programma **BESPAART** per week **TOT WEL 18% ENERGIE**.

### VEILIGHEID EN FUNCTIES VOOR LANGERE PRODUCTLEVENSCYCLUS



**ERG BETROUWBAAR EN VEILIG** verwarmingsproces dankzij de nauwkeurige **CAPILLAIRE THERMOSTAAT**



**BETROUWBARE CORROSIEBESCHERMING** dankzij **CRYSTALTECH** emailcoating van de watertank



Een Magnesiumanode verzekert een **LANGERE LEVENSDUUR** van het waterreservoir



**HOGE TEMPERATUUR- EN DRUKWEERSTAND** met de warmwaterbuis in roestvrij staal



**DUURZAME VERBINDING** tussen de randen van de cilinder door **PLASMALASSEN**



**HYGIËNOCERTIFICAAT**

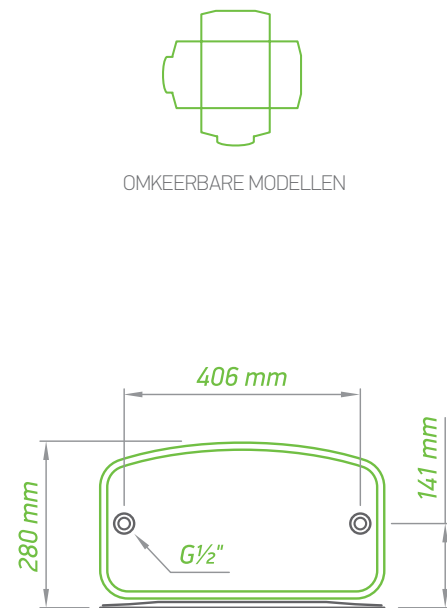
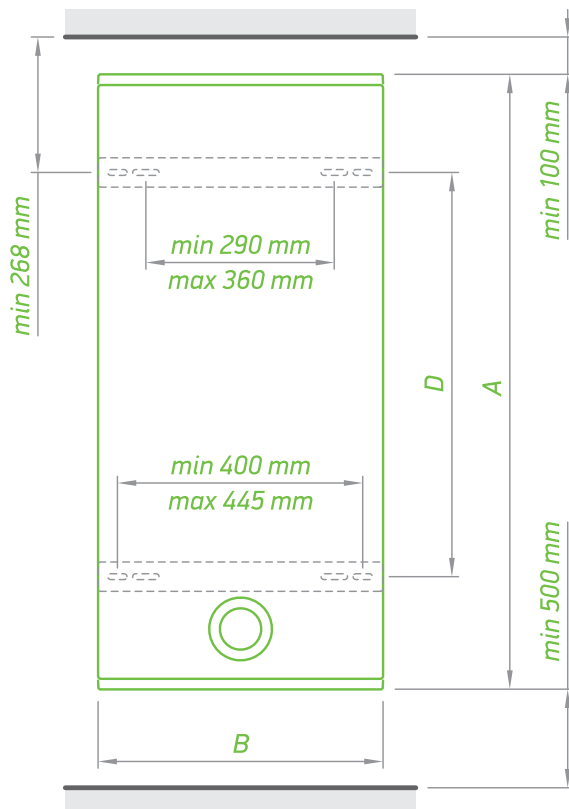


**OVERDRUKKLEP** voorkomt overdruk



**ANTIVRIESBESCHERMING** het **ZELFDIAGNOSESISTEEM** helpt mogelijke problemen met het apparaat te vinden





MODEL		BELLISLIMO LITE 50		BELLISLIMO LITE 80	
CODE		GCR 502712 E32 EC		GCR 802712 E32 EC	
Nominaal vermogen	W	1200/1200		1200/1200	
Installatie		V	H	V	H
Opwarmtijd – $\Delta t$ 45 K (15 - 60° C)		1 h 44 min		2 h 49 min	
Jaarlijks elektriciteitsverbruik AEC	kWh	1312	1279	1308	1289
Energieklasse		B	B	B	B
Belastingsprofiel		M	M	M	M
*T standaard	°C	80	75	80	80
**V 40	L	80	65	139	109
***T max	°C	80	80	80	80
****Max 40	L	80	75	139	109
Werkelijk volume	L	40		65	
PRODUCTAFMETINGEN					
hoogte (A)	mm	704		1053	
breedte (B)	mm	490		490	
diepte (C)	mm	280		280	
(D)	mm	405		695	

\*T standaard - de optimale bedrijfstemperatuur voor de specifieke elektrische boiler, ingesteld door de fabrikant

\*\*V 40 - de hoeveelheid warm water die de elektrische boiler kan leveren in de instelling T standaard

\*\*\*T max - de maximale bedrijfstemperatuur van de elektrische boiler

\*\*\*\*Max 40 - de maximale hoeveelheid warm water die de elektrische boiler kan leveren wanneer ingesteld op de maximumtemperatuur





# **KLASSIEKE** BOILERS





TESI



# ModEco

INNOVATIEF EN ENERGIEBESPAREND

- MODECO CLOUD
- MODECO CERAMIC
- MODECO

## ModEco Cloud

**INTERNET,  
SMART,  
VOOR HARD  
EN AGRESSIEF  
WATER**



### INNOVATIEVE EN GEBRUIKSVRIENDELIJKE FUNCTIES



#### INTERNETBEDIENING

**BEDIENING VIA LOKAAL NETWERK** door INDOOR CONNECT-functie (internet niet vereist)

#### INDICATIE EERSTE DOUCHE

**BOOSTFUNCTIE:** Eenmalig opwarmen tot de maximumtemperatuur

#### AFWEZIGHEIDSMODUS

#### AANGEPASTE PROGRAMMA'S

**MAKKELIJK EN INTUÏTIEF** paneel met aanraakbediening en LCD-scherm

**MAKKELIJK ONDERHOUD** zonder voorafgaand leegmaken van de watertank



**MEER WARM WATER** dankzij instroomventiel met ZUIGER van de NIEUWSTE GENERATIE

### ENERGIEBESPARENDE FUNCTIES



Met de **BESTE ENERGIEKLASSE** in zijn categorie



Het ECO SMART zelflerend programma **BESPAART** per week **TOT WEL 18% ENERGIE**.



**TOT 16% MINDER WARMTEVERLIES** door de afwezigheid van een KOUDEBRUG en INSUTECH-technologie voor gelijkmatige verdeling van de uiterst efficiënte isolatie

### VEILIGHEID EN FUNCTIES VOOR LANGERE PRODUCTLEVENSCYCLUS



**KALKPREVENTIE EN STILLE WERKING** dankzij het keramisch verwarmingselement



**ERG BETROUWBAAR EN VEILIG** verwarmingsproces dankzij de nauwkeurige **CAPILLAIRE THERMOSTAAT**



**BETROUWBARE CORROSIEBESCHERMING** dankzij **CRYSTALTECH** emailcoating van de watertank



Een Magnesiumanode verzekert een **LANGERE LEVENSDUUR** van het waterreservoir



**HOGE TEMPERATUUR- EN DRUKWEERSTAND** met de warmwaterbuis in roestvrij staal



**DUURZAME VERBINDING** tussen de randen van de cilinder door PLASMALASSEN



**HYGIËNOCERTIFICAAT**



**OVERDRUKKLEP** voorkomt overdruk

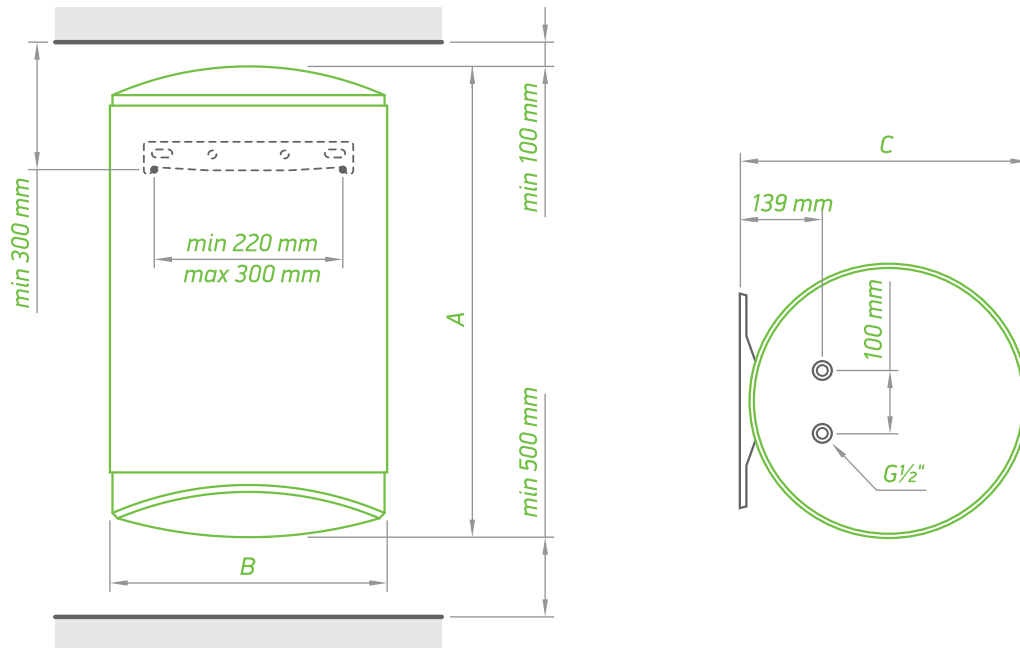


**ANTIVRIESBESCHERMING** het **ZELFDIAGNOSESYSTEEM** helpt mogelijke problemen met het apparaat te vinden

**MAAKT MICROBEN IN DE WATERTANK** onschadelijk door automatische legionellabestrijdingsfunctie

**BIJKOMENDE BEVEILIGING LEGE TANK:** een waarschuwing wordt actief en het apparaat wordt uitgeschakeld als er geen water in de tank zit





MODEL		MODECO CLOUD 50	MODECO CLOUD 80	MODECO CLOUD 100	MODECO CLOUD 120	MODECO CLOUD 150
CODE		GCV 504716D C22 ECW	GCV 804724D C22 ECW	GCV 1004724D C22 ECW	GCV 1204724D C22 ECW	GCV 1504724D C22 ECW
Werkelijk volume	L	50	82	100	120	143
Diameter	mm	470	470	470	470	470
Nominaal vermogen	W	1600	2400	2400	2400	2400
Opwarmtijd -Δ t 45 K (15 - 60° C)		1 h 37 min	1 h 47 min	2 h 10 min	2 h 36 min	3 h 05 min
Jaarlijks elektriciteitsverbruik AEC	kWh	1279	1181	1208	2561	2541
Energieklasse		B	B	B	C	C
Belastingsprofiel		M	M	M	L	L
*T standaard	°C	70	70	70	70	70
**V 40	L	84	142	166	212	251
***T max	°C	75	75	75	75	75
****Max 40	L	94	154	192	236	279
Isolatie	mm	32	32	32	32	32
<b>PRODUCTAFMETINGEN</b>						
hoogte (A)	mm	595	845	985	1150	1315
breedte (B)	mm	470	470	470	470	470
diepte (C)	mm	496	496	496	496	496

\*T standaard - de optimale bedrijfstemperatuur voor de specifieke elektrische boiler, ingesteld door de fabrikant

\*\*V 40 - de hoeveelheid warm water die de elektrische boiler kan leveren in de instelling T standaard

\*\*\*T max - de maximale bedrijfstemperatuur van de elektrische boiler

\*\*\*\*Max 40 - de maximale hoeveelheid warm water die de elektrische boiler kan leveren wanneer ingesteld op de maximumtemperatuur

## ModEco Ceramic

**VOOR HARD  
EN AGRESSIEF  
WATER**



### INNOVATIEVE EN GEBRUIKSVRIENDELIJKE FUNCTIES



**TWEEVOUDIGE** lichtindicator

- Rood licht: aan het opwarmen
- Blauw licht: klaar voor gebruik

**MAKKELIJK ONDERHOUD** zonder voorafgaand leegmaken van de watertank



**MEER WARM WATER** dankzij instroomventiel met ZUIGER van de NIEUWSTE GENERATIE

### ENERGIEBESPRENDE FUNCTIES



Met de **BESTE ENERGIEKLASSE** in zijn categorie



**TOT 16% MINDER WARMTEVERLIES** door de afwezigheid van een KOUDEBRUG en INSUTECH-technologie voor gelijkmatige verdeling van de uiterst efficiënte isolatie

**ECO**-instelling van de warmteregelaar voor kostenefficiënte en langdurige werking.

### VEILIGHEID EN FUNCTIES VOOR LANGERE PRODUCTLEVENSCYCLUS



**KALKPREVENTIE EN STILLE WERKING** dankzij het keramisch verwarmingselement



**ERG BETROUWBAAR EN VEILIG** verwarmingsproces dankzij de nauwkeurige **CAPILLAIRE THERMOSTAAT**



**BETROUWBARE CORROSIEBESCHERMING** dankzij **CRYSTALTECH** emailcoating van de watertank



Een Magnesiumanode verzekert een **LANGERE LEVENSDUUR** van het waterreservoir



**HOGЕ TEMPERATUUR- EN DRUKWEERSTAND** met de warmwaterbuis in roestvrij staal



**DUURZAME VERBINDING** tussen de randen van de cilinder door PLASMALASSEN



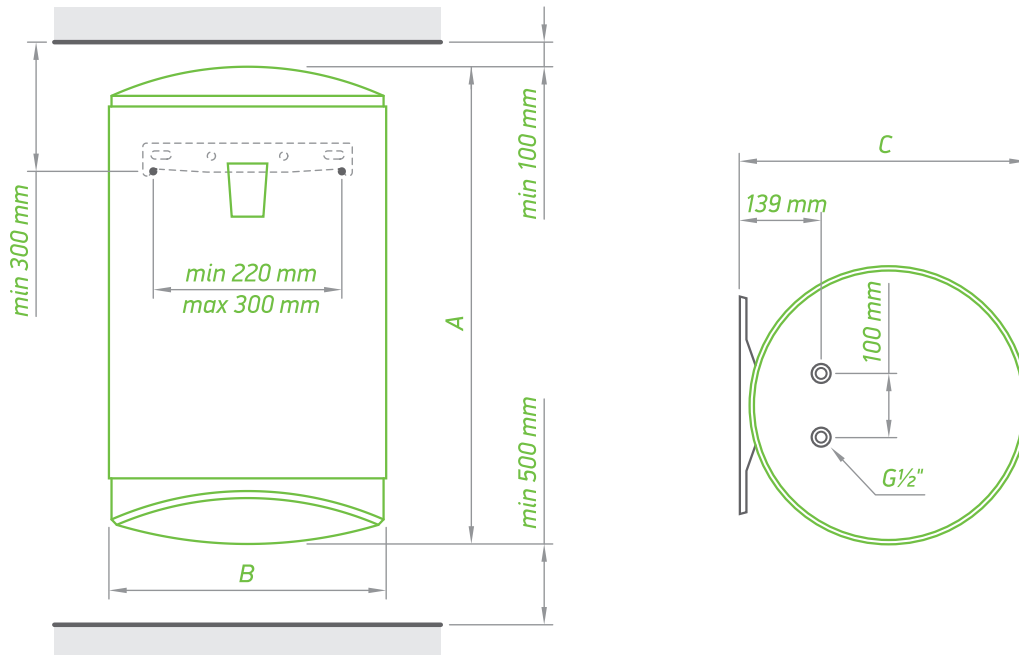
**HYGIËNOCERTIFICAAT**



**OVERDRUKKLEP** voorkomt overdruk



**ANTIVRIESBESCHERMING**



MODEL		MODECO CERAMIC 50	MODECO CERAMIC 80	MODECO CERAMIC 120	MODECO CERAMIC 120	MODECO CERAMIC 150
CODE		GCV 504716D C21 TS2R(C)	GCV 804724D C21 TS2R(C)	GCV 1004724D C21 TS2R(C)	GCV 1204724D C21 TS2R(C)	GCV 1504724D C21 TS2R(C)
Werkelijk volume	L	50	82	100	120	142
Diameter	mm	470	470	470	470	470
Nominaal vermogen	W	800 / 1600	1200 / 2400	1200 / 2400	1200 / 2400	1200 / 2400
Opwarmtijd -Δ t 45 K (15 - 60° C)		3 h 15 min 1 h 37 min	3 h 34 min 1 h 47 min	4 h 21 min 2 h 10 min	5 h 13 min 2 h 36 min	6 h 10 min 3 h 05 min
Jaarlijks elektriciteitsverbruik AEC	kWh	1360	1335	1314	2652	4303
Energieklasse		C	B	B	C	C
Belastingsprofiel		M	M	M	L	XL
*T standaard	°C	60	70	60	60	70
**V 40	L	71	145	145	161	249
***T max	°C	70	70	70	70	70
****Max 40	L	86	145	171	175	249
Isolatie	mm	32	32	32	32	32
<b>PRODUCTAFMETINGEN</b>						
hoogte (A)	mm	595	845	985	1150	1315
breedte (B)	mm	470	470	470	470	470
diepte (C)	mm	496	496	496	496	496

\*T standaard - de optimale bedrijfstemperatuur voor de specifieke elektrische boiler, ingesteld door de fabrikant

\*\*V 40 - de hoeveelheid warm water die de elektrische boiler kan leveren in de instelling T standaard

\*\*\*T max - de maximale bedrijfstemperatuur van de elektrische boiler

\*\*\*\*Max 40 - de maximale hoeveelheid warm water die de elektrische boiler kan leveren wanneer ingesteld op de maximumtemperatuur

## ModEco

**LANGE  
LEVENSDUUR,  
MEER WARM  
WATER**



### INNOVATIEVE EN GEBRUIKSVRIENDELIJKE FUNCTIES



**TWEEVOUDIGE** lichtindicator

- Rood licht: aan het opwarmen
- Blauw licht: klaar voor gebruik



**MEER WARM WATER** dankzij instroomventiel met ZUIGER van de NIEUWSTE GENERATIE

### ENERGIEBESPRENDE FUNCTIES



**TOT 16% MINDER WARMTEVERLIES** door de afwezigheid van een KOUDEBRUG en INSUTECH-technologie voor gelijkmatige verdeling van de uiterst efficiënte isolatie

**ECO**-instelling van de warmteregelaar voor kostenefficiënte en langdurige werking.

### VEILIGHEID EN FUNCTIES VOOR LANGERE PRODUCTLEVENSCYCLUS



**ERG BETROUWBAAR EN VEILIG** verwarmingsproces dankzij de nauwkeurige **CAPILLAIRE THERMOSTAAT**



**BETROUWBARE CORROSIEBESCHERMING** dankzij **CRYSTALTECH** emailcoating van de watertank



Een Magnesiumanode verzekert een **LANGERE LEVENSDUUR** van het waterreservoir



**HOGE TEMPERATUUR- EN DRUKWEERSTAND** met de warmwaterbuis in roestvrij staal



**DUURZAME VERBINDING** tussen de randen van de cilinder door PLASMALASSEN



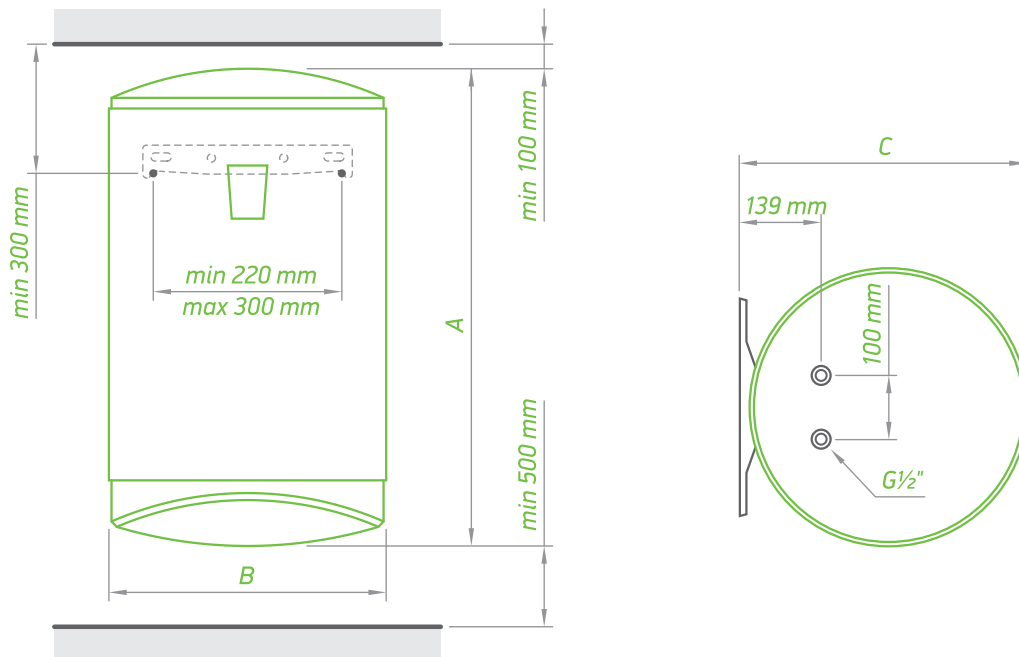
**HYGIËNOCERTIFICAAT**



**OVERDRUKKLEP** voorkomt overdruk



**ANTIVRIESBESCHERMING**



MODEL		MODECO 50	MODECO 80	MODECO 100
CODE		GCV 504720 C21 TSRC	GCV 804720 C21 TSRC	GCV 1004720 C21 TSRC
Werkelijk volume	L	50	82	100
Diameter	mm	470	470	470
Nominaal vermogen	W	2000	2000	2000
Opwarmtijd $-\Delta t$ 45 K (15 - 60° C)		1 h 18 min	2 h 08 min	2 h 36 min
Jaarlijks elektriciteitsverbruik AEC	kWh	1360	1335	2726
Energieklasse		C	C	C
Belastingsprofiel		M	M	L
*T standaard	°C	60	60	70
**V 40	L	71	120	162
***T max	°C	70	70	70
****Max 40	L	86	145	162
Isolatie	mm	32	32	32
<b>PRODUCTAFMETINGEN</b>				
hoogte (A)	mm	595	845	985
breedte (B)	mm	470	470	470
diepte (C)	mm	496	496	496

\*T standaard - de optimale bedrijfstemperatuur voor de specifieke elektrische boiler, ingesteld door de fabrikant

\*\*V 40 - de hoeveelheid warm water die de elektrische boiler kan leveren in de instelling T standaard

\*\*\*T max - de maximale bedrijfstemperatuur van de elektrische boiler

\*\*\*\*Max 40 - de maximale hoeveelheid warm water die de elektrische boiler kan leveren wanneer ingesteld op de maximumtemperatuur





TESI





# Anticalc

GESCHIKT VOOR HARD WATER

➤ ANTICALC

➤ ANTICALC SLIM

➤ ANTICALC REVERSIBLE



Anticalc



Anticalc Slim



Anticalc Reversible

	Anticalc	Anticalc Slim	Anticalc Reversible	
<b>Innovatieve, gebruiksvriendelijke functies</b>	Tweevoudige lichtindicator	✓	✓	✓
	Instelbare warmteregelaar	✓	✓	✓
	Slank ontwerp		✓	
	Omkeerbare montage			✓
	Boostfunctie	✓	✓	✓
<b>Energiebesparende functies</b>	Geen koudebrug	✓	✓	✓
	Insutech-isolatie	✓	✓	✓
<b>Levensduurverlengende en veiligheidsfuncties</b>	Droog verwarmingselement	✓	✓	✓
	Capillaire thermostaat	✓	✓	✓
	Crystal Tech	✓	✓	✓
	Magnesiumanodebescherming	✓	✓	✓
	Warmwaterbuis in roestvrij staal	✓	✓	✓
	Plasmaslassen	✓	✓	✓
	Hygiëncertificaat	✓	✓	✓
	Overdrukklep	✓	✓	✓
	Antivriesbescherming	✓	✓	✓





# Anticalc



## Anticalc

**VOOR  
HARD EN  
AGRESSIEF  
WATER**

### INNOVATIEVE EN GEBRUIKSVRIENDELIJKE FUNCTIES



#### **TWEEVOUDIGE** lichtindicator

- Rood licht: aan het opwarmen
- Blauw licht: klaar voor gebruik

**BOOSTFUNCTIE:** Schakelt het bijkomend vermogen van het verwarmingselement in

**MAKKELIJK ONDERHOUD** zonder voorafgaand leegmaken van de watertank



**MEER WARM WATER** dankzij instroomventiel met ZUIGER van de NIEUWSTE GENERATIE

Instelbare warmteregelaar

### ENERGIEBESPARENDE FUNCTIES



**TOT 16% MINDER WARMTEVERLIES** door de afwezigheid van een KOUDEBRUG en INSUTECH-technologie voor gelijkmatige verdeling van de uiterst efficiënte isolatie

**ECO**-instelling van de warmteregelaar voor kostenefficiënte en langdurige werking.

### VEILIGHEID EN FUNCTIES VOOR LANGERE PRODUCTLEVENSCYCLUS



**KALKPREVENTIE EN STILLE WERKING** dankzij het droog verwarmingselement



**ERG BETROUWBAAR EN VEILIG** verwarmingsproces dankzij de nauwkeurige **CAPILLAIRE THERMOSTAAT**



**BETROUWBARE CORROSIEBESCHERMING** dankzij **CRYSTALTECH** emailcoating van de watertank



Een Magnesiumanode verzekert een **LANGERE LEVENSDUUR** van het waterreservoir



**HOGE TEMPERATUUR- EN DRUKWEERSTAND** met de warmwaterbuis in roestvrij staal



**DUURZAME VERBINDING** tussen de randen van de cilinder door **PLASMALASSEN**



**HYGIËNOCERTIFICAAT**



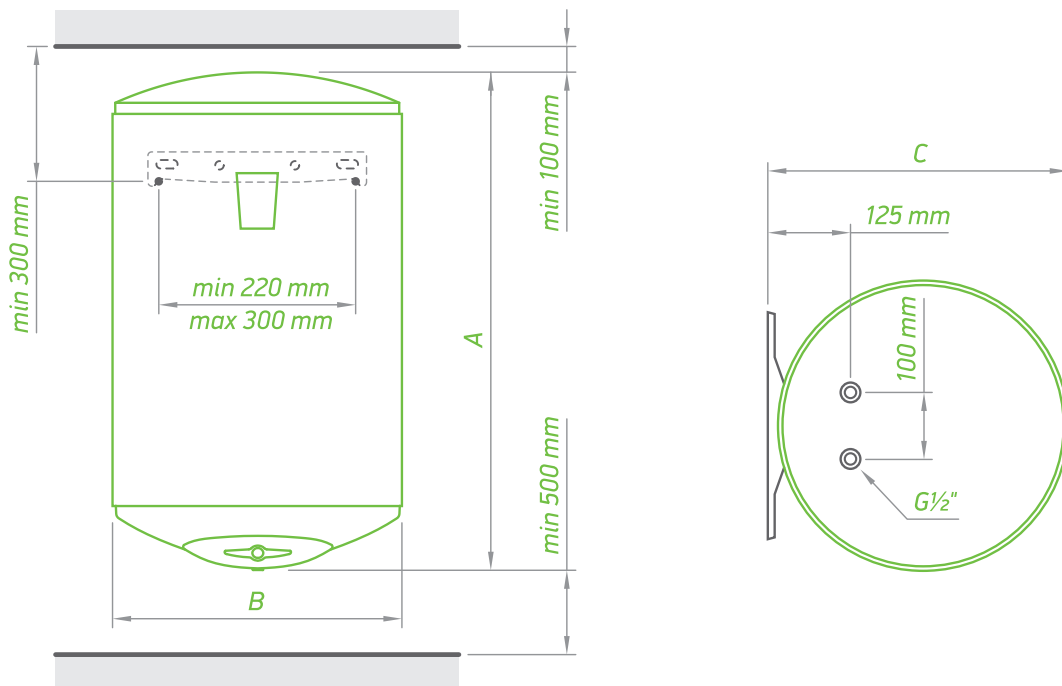
**OVERDRUKKLEP** voorkomt overdruk



**ANTIVRIESBESCHERMING**







MODEL		ANTICALC 50	ANTICALC 80	ANTICALC 100	ANTICALC 120	ANTICALC 150
CODE		GCV 504416D B14 TBR(C)	GCV 804424D B14 TBR(C)	GCV 1004424D B14 TBR(C)	GCV 1204424D B14 TBR(C)	GCV 1504424D B14 TBR(C)
Werkelijk volume	L	50	82	100	120	143
Diameter	mm	440	440	440	440	440
Nominaal vermogen	W	1600/800	2400/1200	2400/1200	2400/1200	2400/1200
Opwarmtijd – Δ t 45 K (15 - 60° C)		1 h 37 min 3 h 15 min	1 h 47 min 3 h 34 min	2 h 10 min 4 h 20 min	2 h 36 min 5 h 13 min	3 h 07 min 6 h 13 min
Jaarlijks elektriciteitsverbruik AEC	kWh	1392	2748	2756	4346	4377
Energieklasse		C	C	C	C	C
Belastingsprofiel		M	L	L	XL	XL
*T standaard	°C	60	70	60	70	65
**V 40	L	74	147	142	219	232
***T max	°C	70	70	70	70	70
****Max 40	L	88	147	170	219	257
Isolatie	mm	18	18	18	18	18
<b>PRODUCTAFMETINGEN</b>						
hoogte (A)	mm	608	858	998	1163	1327
breedte (B)	mm	440	440	440	440	440
diepte (C)	mm	467	467	467	467	467

\*T standaard - de optimale bedrijfstemperatuur voor de specifieke elektrische boiler, ingesteld door de fabrikant

\*\*V 40 - de hoeveelheid warm water die de elektrische boiler kan leveren in de instelling T standaard

\*\*\*T max - de maximale bedrijfstemperatuur van de elektrische boiler

\*\*\*\*Max 40 - de maximale hoeveelheid warm water die de elektrische boiler kan leveren wanneer ingesteld op de maximumtemperatuur

## Anticalc Slim

**SLANK  
VOOR HARD  
EN AGRESSIEF  
WATER**

### INNOVATIEVE EN GEBRUIKSVRIENDELIJKE FUNCTIES



**TWEEVOUDIGE** lichtindicator

- Rood licht: aan het opwarmen
- Blauw licht: klaar voor gebruik

**BOOSTFUNCTIE:** Schakelt het bijkomend vermogen van het verwarmingselement in



**MAKKELIJK ONDERHOUD** zonder voorafgaand leegmaken van de watertank  
**MEER WARM WATER** dankzij instroomventiel met ZUIGER van de NIEUWSTE GENERATIE



**RUIMTEBESPAREND** dankzij geringe Diameter  
Instelbare warmteregelaar

### ENERGIEBESPARENDE FUNCTIES



**TOT 16% MINDER WARMTEVERLIES** door de afwezigheid van een KOUDEBRUG en INSUTECH-technologie voor gelijkmatige verdeling van de uiterst efficiënte isolatie

**ECO**-instelling van de warmteregelaar voor kostenefficiënte en langdurige werking.

### VEILIGHEID EN FUNCTIES VOOR LANGERE PRODUCTLEVENSCYCLUS



**KALKPREVENTIE EN STILLE WERKING** dankzij het droog verwarmingselement



**ERG BETROUWBAAR EN VEILIG** verwarmingsproces dankzij de nauwkeurige **CAPILLAIRE THERMOSTAAT**



**BETROUWBARE CORROSIEBESCHERMING** dankzij **CRYSTALTECH** emailcoating van de watertank



Een Magnesiumanode verzekert een **LANGERE LEVENSDUUR** van het waterreservoir



**HOGЕ TEMPERATUUR- EN DRUKWEERSTAND** met de warmwaterbuis in roestvrij staal



**DUURZAME VERBINDING** tussen de randen van de cilinder door PLASMALASSEN



**HYGIËNOCERTIFICAAT**

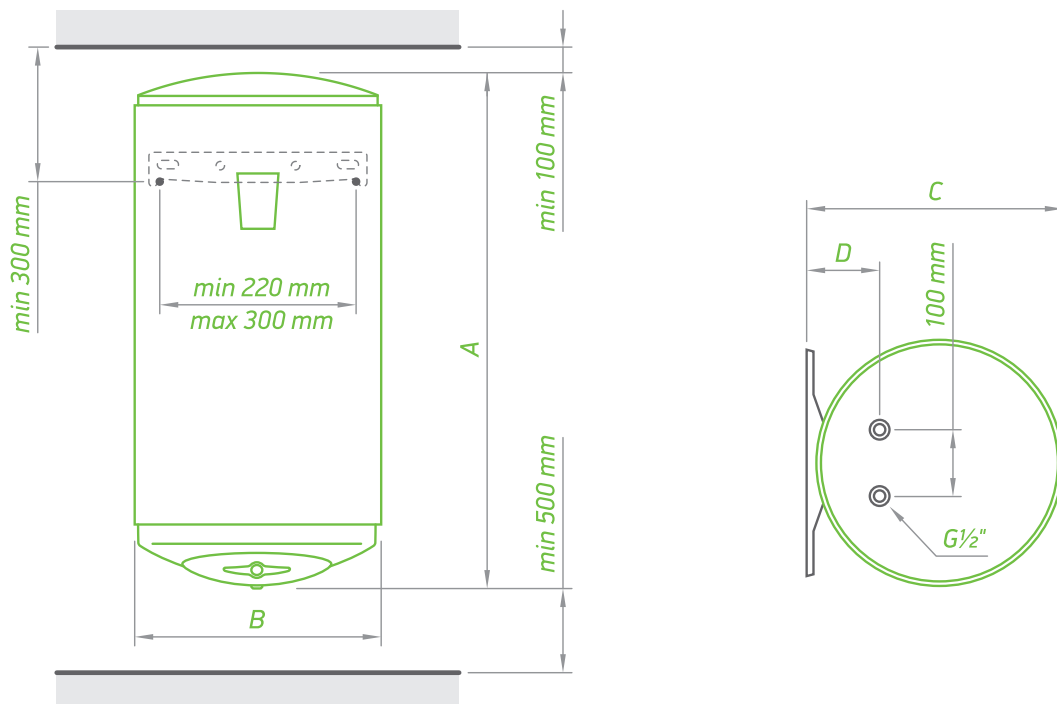


**OVERDRUKKLEP** voorkomt overdruk



**ANTIVRIESBESCHERMING**





MODEL		ANTICALC SLIM 30	ANTICALC SLIM 50	ANTICALC SLIM 80
CODE		GCV 303516D B14 TBRC	GCV 503816D B14 TBRC	GCV 803816D B14 TBRC
Werkelijk volume	L	30	50	80
Diameter	mm	353	386	386
Nominaal vermogen	W	1600 / 800	1600 / 800	1600 / 800
Opwarmtijd – Δt 45 K (15 - 60° C)		0 h 58 min 1 h 57 min	1 h 37 min 3 h 15 min	2 h 36 min 5 h 13 min
Jaarlijks elektriciteitsverbruik AEC	kWh	562	1388	1410
Energieklasse		C	C	C
Belastingsprofiel		S	M	M
*T standaard	°C	60	60	60
**V 40	L	40	70	123
***T max	°C	70	70	70
****Max 40	L	46	86	148
Isolatie	mm	18	34	34
<b>PRODUCTAFMETINGEN</b>				
hoogte (A)	mm	570	818	1220
breedte (B)	mm	353	386	386
diepte (C)	mm	380	412	412
D	mm	82	98	98

\*T standaard - de optimale bedrijfstemperatuur voor de specifieke elektrische boiler, ingesteld door de fabrikant

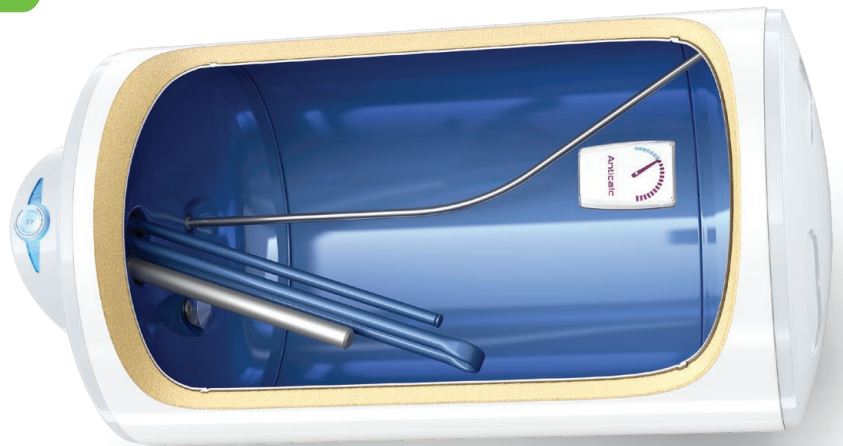
\*\*V 40 - de hoeveelheid warm water die de elektrische boiler kan leveren in de instelling T standaard

\*\*\*T max - de maximale bedrijfstemperatuur van de elektrische boiler

\*\*\*\*Max 40 - de maximale hoeveelheid warm water die de elektrische boiler kan leveren wanneer ingesteld op de maximumtemperatuur

## Anticalc Reversible

**OMKEERBAAR,  
VOOR HARD  
EN AGRESSIEF  
WATER**



### INNOVATIEVE EN GEBRUIKSVRIENDELIJKE FUNCTIES



**TWEEVOUDIGE** lichtindicator

- Rood licht: aan het opwarmen
- Blauw licht: klaar voor gebruik

**BOOSTFUNCTIE:** Schakelt het bijkomend vermogen van het verwarmingselement in

**MAKKELIJK ONDERHOUD** zonder voorafgaand leegmaken van de watertank



**MEER WARM WATER** dankzij instroomventiel met ZUIGER van de NIEUWSTE GENERATIE

**OMKEERBAAR:** zowel verticaal als horizontaal te plaatsen

Instelbare warmteregelaar

### ENERGIEBESPRENDE FUNCTIES



**TOT 16% MINDER WARMTEVERLIES** door de afwezigheid van een KOUDEBRUG en INSUTECH-technologie voor gelijkmatige verdeling van de uiterst efficiënte isolatie

**ECO**-instelling van de warmteregelaar voor kostenefficiënte en langdurige werking.

### VEILIGHEID EN FUNCTIES VOOR LANGERE PRODUCTLEVENSCYCLUS



**KALKPREVENTIE EN STILLE WERKING** dankzij het droog verwarmingselement



**ERG BETROUWBAAR EN VEILIG** verwarmingsproces dankzij de nauwkeurige **CAPILLAIRE THERMOSTAAT**



**BETROUWBARE CORROSIEBESCHERMING** dankzij **CRYSTALTECH** emailcoating van de watertank



Een Magnesiumanode verzekert een **LANGERE LEVENSDUUR** van het waterreservoir



**HOGЕ TEMPERATUUR- EN DRUKWEERSTAND** met de warmwaterbuis in roestvrij staal



**DUURZAME VERBINDING** tussen de randen van de cilinder door PLASMALASSEN



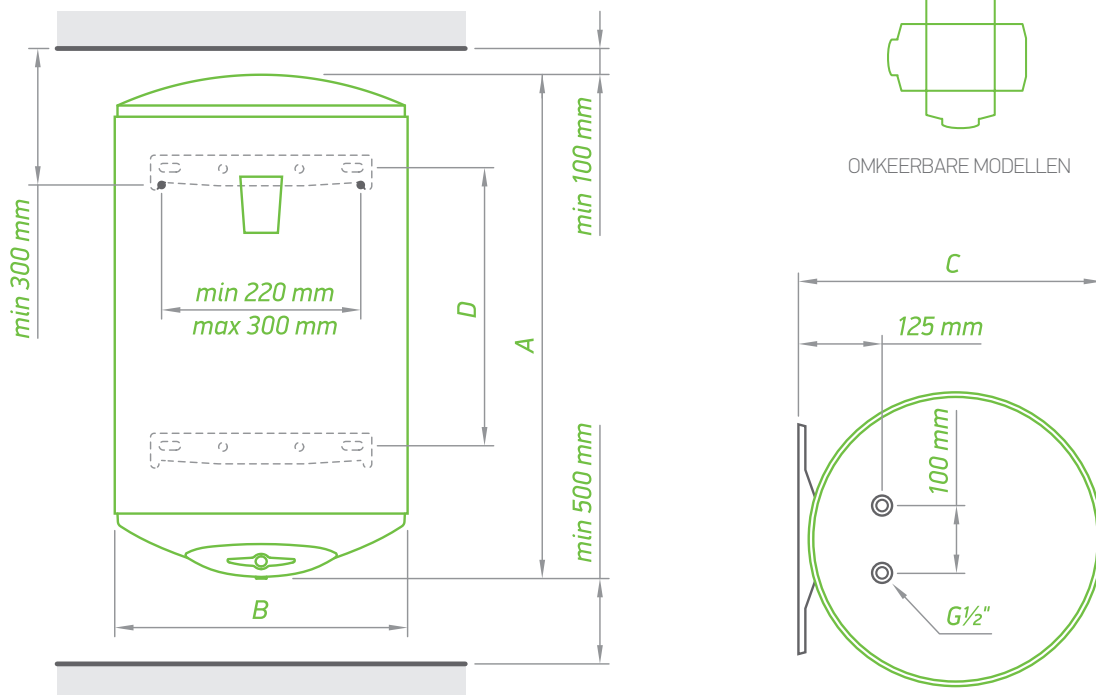
**HYGIËNOCERTIFICAAT**



**OVERDRUKKLEP** voorkomt overdruk



**ANTIVRIESBESCHERMING**



MODEL		ANTICALC REV 50	ANTICALC REV 80	ANTICALC REV 100	ANTICALC REV 120	ANTICALC REV 150
CODE		GCR 504416D B14 TBRC	GCR 804424D B14 TBRC	GCR 1004424D B14 TBRC	GCR 1204424D B14 TBRC	GCR 1504424D B14 TBRC
Werkelijk volume	L	50	82	100	120	143
Diameter	mm	440	440	440	440	440
Nominaal vermogen	W	1600 / 800	2400 / 1200	2400 / 1200	2400 / 1200	2400 / 1200
Opwarmtijd – Δt 45 K (15 - 60° C)		1 h 37 min 3 h 15 min	1 h 47 min 3 h 34 min	2 h 10 min 4 h 20 min	2 h 36 min 5 h 13 min	3 h 07 min 6 h 13 min
Jaarlijks elektriciteitsverbruik AEC	kWh	1392	2748	2756	4346	4377
Energieklasse		C	C	C	C	C
Belastingsprofiel		M	L	L	XL	XL
*T standaard	°C	60	70	60	70	65
**V 40	L	74	147	142	219	232
***T max	°C	70	70	70	70	70
****Max 40	L	88	147	170	219	257
Isolatie	mm	18	18	18	18	18
PRODUCTAFMETINGEN						
hoogte (A)	mm	608	858	998	1163	1327
breedte (B)	mm	440	440	440	440	440
diepte (C)	mm	467	467	467	467	467
D	mm	183	407	552	702	827

DE VERMELDE GEGEVENS GELDEN BIJ VERTICALE MONTAGE

\*T standaard - de optimale bedrijfstemperatuur voor de specifieke elektrische boiler, ingesteld door de fabrikant

\*\*V 40 - de hoeveelheid warm water die de elektrische boiler kan leveren in de instelling T standaard

\*\*\*T max - de maximale bedrijfstemperatuur van de elektrische boiler

\*\*\*\*Max 40 - de maximale hoeveelheid warm water die de elektrische boiler kan leveren wanneer ingesteld op de maximumtemperatuur





# BiLight

TESY'S TOPPRODUCT

- BILIGHT
- BILIGHT SLIM
- BILIGHT HORIZONTAL

## BiLight

TOPPRODUCT



### INNOVATIEVE EN GEBRUIKSVRIENDELIJKE FUNCTIES



**TWEEVOUDIGE** lichtindicator

- Rood licht: aan het opwarmen
- Blauw licht: klaar voor gebruik



**MEER WARM WATER** dankzij **instroomventiel** met ZUIGER van de NIEUWSTE GENERATIE en WERKELIJK VOLUME van de watertank

Instelbare warmteregelaar

### ENERGIEBESPARENDE FUNCTIES



**TOT 16% MINDER WARMTEVERLIES** door de afwezigheid van een KOUDEBRUG en INSUTECH-technologie voor gelijkmatige verdeling van de uiterst efficiënte isolatie

**ECO**-instelling van de warmteregelaar voor kostenefficiënte en langdurige werking.

### VEILIGHEID EN FUNCTIES VOOR LANGERE PRODUCTLEVENSCYCLUS



**BETROUWBARE CORROSIEBESCHERMING** dankzij **CRYSTALTECH** emailcoating van de watertank



Een Magnesiumanode verzekert een **LANGERE LEVENSDUUR** van het waterreservoir



**HOGE TEMPERATUUR- EN DRUKWEERSTAND** met de warmwaterbuis in roestvrij staal



**DUURZAME VERBINDING** tussen de randen van de cilinder door PLASMALASSEN



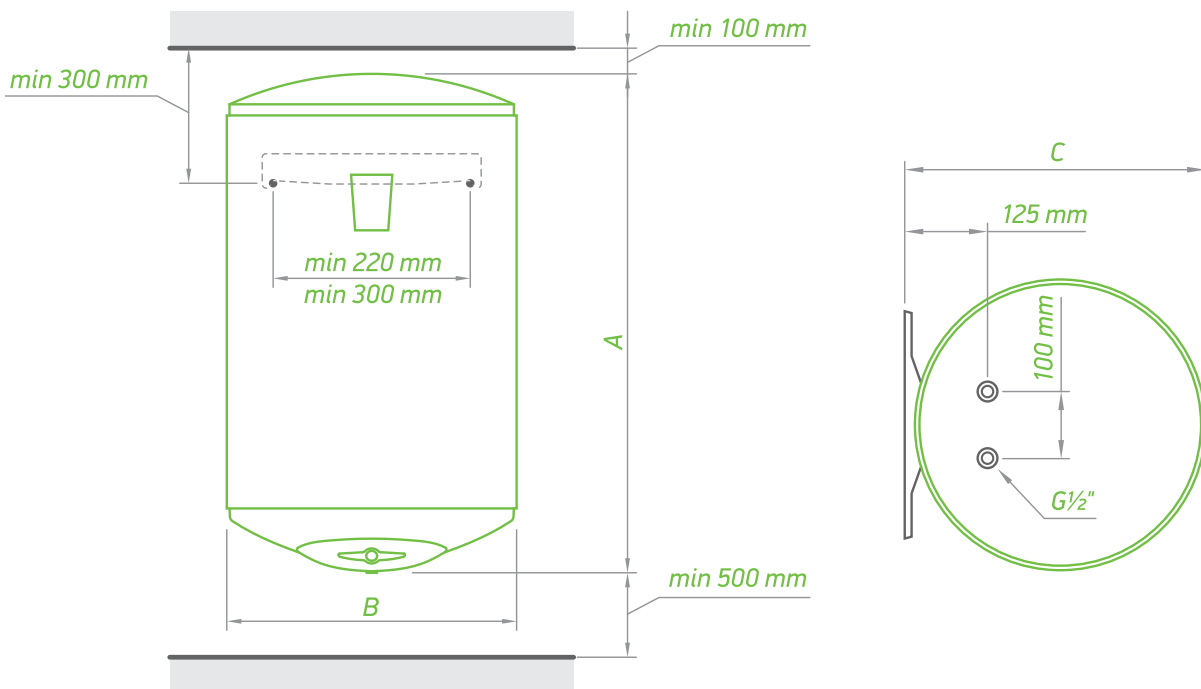
**HYGIËNOCERTIFICAAT**



**OVERDRUKKLEP** voorkomt overdruk



**ANTIVRIESBESCHERMING**



MODEL		BILIGHT 50	BILIGHT 80	BILIGHT 100	BILIGHT 120	BILIGHT 150
CODE		GCV 504415 B11TSR(C)	GCV 804420 B11TSR(C)	GCV 1004420 B11TSR(C)	GCV 1204420 B11TSR(C)	GCV 1504420 B11TSR(C)
Werkelijk volume	L	50	82	100	120	143
Diameter	mm	440	440	440	440	440
Nominaal vermogen	W	1500	2000	2000	2000	2000
Opwarmtijd – Δ t 45 K (15 - 60° C)		1 h 44 min	2 h 08 min	2 h 36 min	3 h 08 min	3 h 44 min
Jaarlijks elektriciteitsverbruik AEC	kWh	1421	2762	2734	4406	4404
Energieklasse		C	C	C	C	C
Belastingsprofiel		M	L	L	XL	XL
*T standaard	°C	60	70	60	70	65
**V 40	L	77	145	150	218	233
***T max	°C	70	70	70	70	70
****Max 40	L	86	145	176	218	257
Isolatie	mm	18	18	18	18	18
PRODUCTAFMETINGEN						
hoogte (A)	mm	595	845	985	1150	1315
breedte (B)	mm	440	440	440	440	440
diepte (C)	mm	467	467	467	467	467

\*T standaard - de optimale bedrijfstemperatuur voor de specifieke elektrische boiler, ingesteld door de fabrikant

\*\*V 40 - de hoeveelheid warm water die de elektrische boiler kan leveren in de instelling T standaard

\*\*\*T max - de maximale bedrijfstemperatuur van de elektrische boiler

\*\*\*\*Max 40 - de maximale hoeveelheid warm water die de elektrische boiler kan leveren wanneer ingesteld op de maximumtemperatuur

## BiLight Slim

**SLANK,  
MEER WARM  
WATER**



### INNOVATIEVE EN GEBRUIKSVRIENDELIJKE FUNCTIES



#### **TWEEVOUDIGE** lichtindicator

- Rood licht: aan het opwarmen
- Blauw licht: klaar voor gebruik



**MEER WARM WATER** dankzij **instroomventiel** met ZUIGER van de NIEUWSTE GENERATIE en WERKELIJK VOLUME van de watertank



**RUIMTEBESPAREND** dankzij geringe Diameter

Instelbare warmteregelaar

### ENERGIEBESPARENDE FUNCTIES



**TOT 16% MINDER WARMTEVERLIES** door de afwezigheid van een KOUDEBRUG en INSUTECH-technologie voor gelijkmatige verdeling van de uiterst efficiënte isolatie

**ECO**-instelling van de warmteregelaar voor kostenefficiënte en langdurige werking.

### VEILIGHEID EN FUNCTIES VOOR LANGERE PRODUCTLEVENSCYCLUS



**BETROUWBARE CORROSIEBESCHERMING** dankzij **CRYSTALTECH** emailcoating van de watertank



Een Magnesiumanode verzekert een **LANGERE LEVENSDUUR** van het waterreservoir



**HOGЕ TEMPERATUUR- EN DRUKWEERSTAND** met de warmwaterbuis in roestvrij staal



**DUURZAME VERBINDING** tussen de randen van de cilinder door PLASMALASSEN



**HYGIËNOCERTIFICAAT**

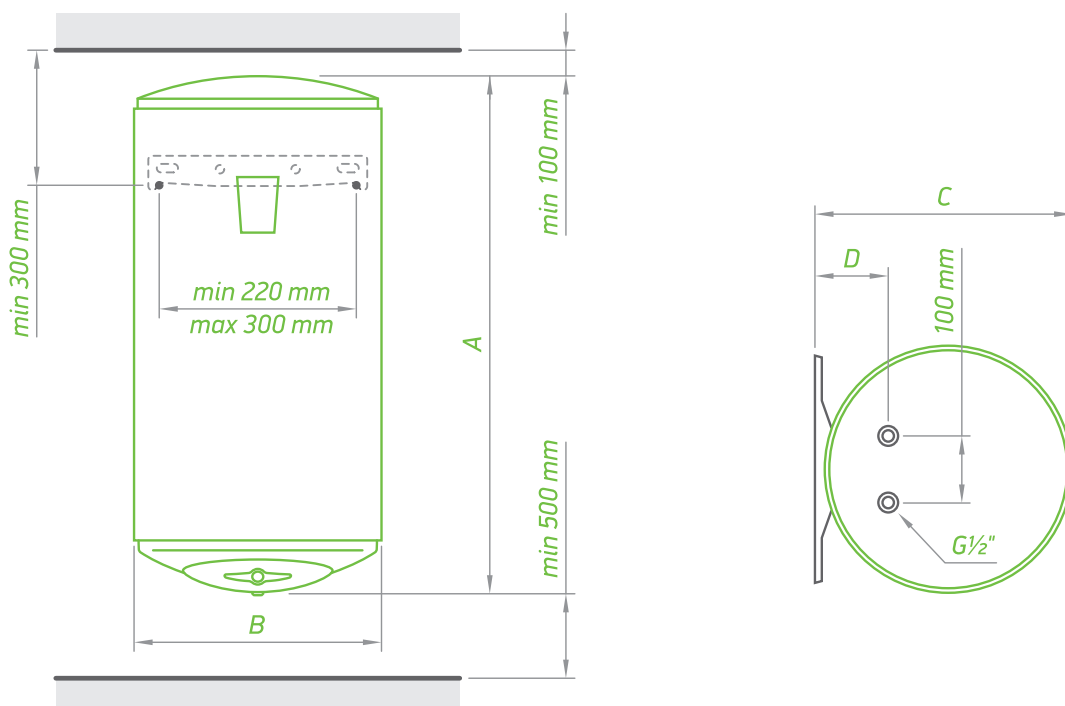


**OVERDRUKKLEP** voorkomt overdruk



**ANTIVRIESBESCHERMING**





MODEL	BILIGHT SLIM 30		BILIGHT SLIM 50		BILIGHT SLIM 80	
CODE	GCV 303512 B11 TSRC		GCV 503820 B11 TSR		GCV 803820 B11 TSRC	
Werkelijk volume	L	30	50	81		
Diameter	mm	353	386	386		
Nominaal vermogen	W	1200	2000	2000		
Opwarmtijd – Δt 45 K (15 - 60° C)		1 h 18 min	1 h 18 min	2 h 05 min		
Jaarlijks elektriciteitsverbruik AEC	kWh	571	1402	1410		
Energieklasse		C	C	C		
Belastingsprofiel		S	M	M		
*T standaard	°C	60	60	60		
**V 40	L	44	70	117		
***T max	°C	70	70	70		
****Max 40	L	49	87	153		
Isolatie	mm	18	34	34		
<b>PRODUCTAFMETINGEN</b>						
hoogte (A)	mm	557	803	1205		
breedte (B)	mm	353	386	386		
diepte (C)	mm	380	412	412		
D	mm	82	98	98		

\*T standaard - de optimale bedrijfstemperatuur voor de specifieke elektrische boiler, ingesteld door de fabrikant

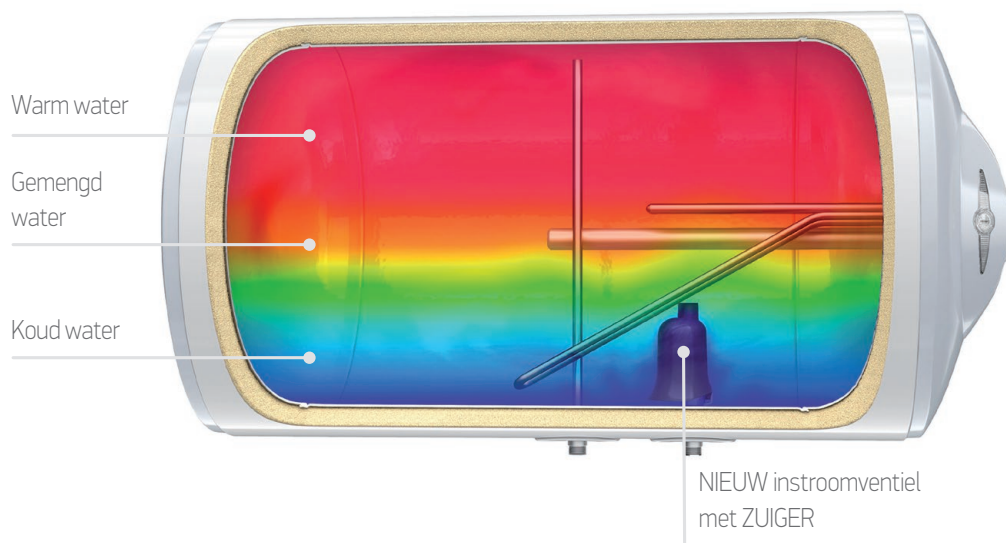
\*\*V 40 - de hoeveelheid warm water die de elektrische boiler kan leveren in de instelling T standaard

\*\*\*T max - de maximale bedrijfstemperatuur van de elektrische boiler

\*\*\*\*Max 40 - de maximale hoeveelheid warm water die de elektrische boiler kan leveren wanneer ingesteld op de maximumtemperatuur

## BiLight Horizontal

**TOT 40% MEER  
WARM WATER\***



### INNOVATIEVE EN GEBRUIKSVRIENDELIJKE FUNCTIES



**TWEEVOUDIGE** lichtindicator

- Rood licht: aan het opwarmen
- Blauw licht: klaar voor gebruik



**MEER WARM WATER** dankzij **instroomventiel** met ZUIGER van de NIEUWSTE GENERATIE

Dankzij het nieuwe instroomventiel met ZUIGER is de hoeveelheid warm water die een horizontale TESI levert vergelijkbaar met die van een verticale.

Instelbare warmteregelaar

### ENERGIEBESPARENDE FUNCTIES



**TOT 16% MINDER WARMTEVERLIES** door de afwezigheid van een KOUDEBRUG en INSUTECH-technologie voor gelijkmatige verdeling van de uiterst efficiënte isolatie

**ECO**-instelling van de warmteregelaar voor kostenefficiënte en langdurige werking.

### VEILIGHEID EN FUNCTIES VOOR LANGERE PRODUCTLEVENSCYCLUS



**BETROUWBARE CORROSIEBESCHERMING** dankzij **CRYSTALTECH** emailcoating van de watertank



Een Magnesiumanode verzekert een **LANGERE LEVENSDUUR** van het waterreservoir



**HOGE TEMPERATUUR- EN DRUKWEERSTAND** met de warmwaterbuis in roestvrij staal



**DUURZAME VERBINDING** tussen de randen van de cilinder door PLASMALASSEN



**HYGIËNOCERTIFICAAT**



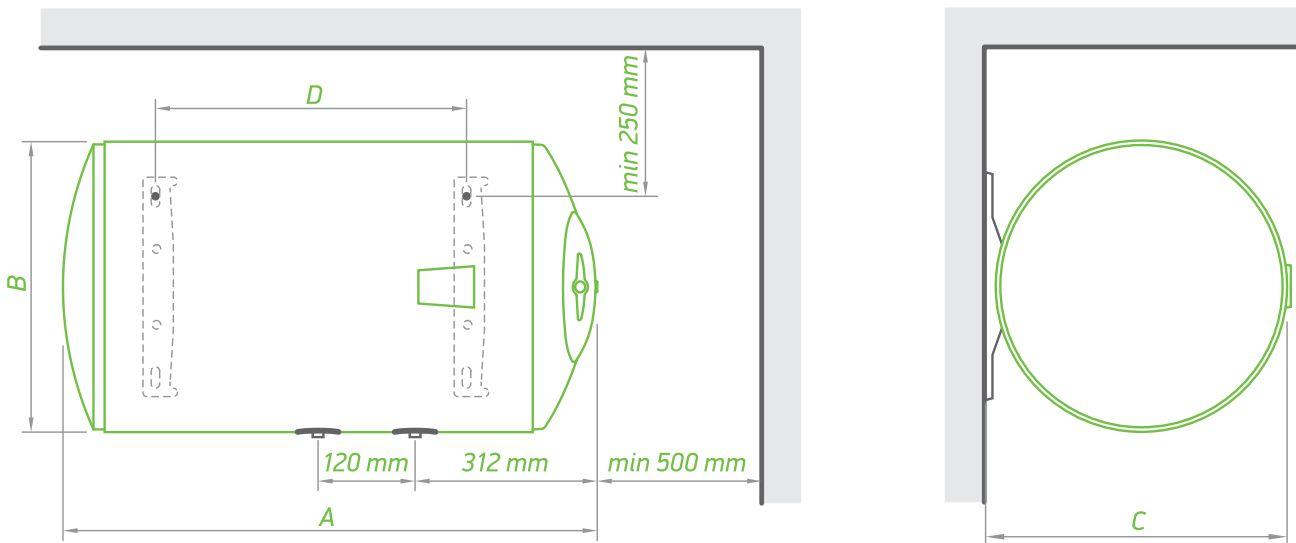
**OVERDRUKKLEP** voorkomt overdruk



**ANTIVRIESBESCHERMING**

\* Voor TESI BiLight horizontale modellen met het NIEUWE instroomventiel met ZUIGER, vergeleken met TESI BiLight horizontale modellen met het vorige instroomventiel met ZUIGER.

\*\*Voor modellen 30, 80, 100, 120 en 150 l



MODEL		BILIGHT SLIM 30 H	BILIGHT SLIM 50 H	BILIGHT 80 H	BILIGHT 100 H	BILIGHT 120 H	BILIGHT 150 H
CODE		GCHL 303515 B12 TSRC	GCH(L) 503520 B12 TSR(C)	GCH(L) 804420 B12 TSR(C)	GCH(L) 1004420 B12 TSR(C)	GCH 1204430 B12 TSR	GCH 1504430 B12 TSRC
Werkelijk volume	L	30	50	82	100	120	143
Diameter	mm	353	353	440	440	440	440
Nominaal vermogen	W	1500	2000	2000	2000	3000	3000
Opwarmtijd – $\Delta t$ 45 K (15 - 60° C)		1h 02 min	1 h 18 min	2 h 08 min	2 h 36 min	2 h 05 min	2 h 29 min
Jaarlijks elektriciteitsverbruik AEC	kWh	577	1418	1422	2770	2727	4413
Energieklasse		C	C	C	C	C	C
Belastingsprofiel		S	M	M	L	L	XL
*T standaard	°C	60	70	60	60	70	75
**V 40	L	30	78	111	138	160	240
***T max	°C	70	70	70	75	70	70
****Max 40	L	36	78	146	177	213	240
Isolatie	mm	18	18	18	18	18	18
PRODUCTAFMETINGEN							
hoogte (B)	mm	353	353	440	440	440	440
breedte (A)	mm	566	803	855	995	1160	1325
diepte (C)	mm	380	380	467	467	467	467
D	mm	241	411	407	552	702	927

\*T standaard - de optimale bedrijfstemperatuur voor de specifieke elektrische boiler, ingesteld door de fabrikant

\*\*V 40 - de hoeveelheid warm water die de elektrische boiler kan leveren in de instelling T standaard

\*\*\*T max - de maximale bedrijfstemperatuur van de elektrische boiler

\*\*\*\*Max 40 - de maximale hoeveelheid warm water die de elektrische boiler kan leveren wanneer ingesteld op de maximumtemperatuur







BOILERS MET  
**WARMTEWISSELAARS**



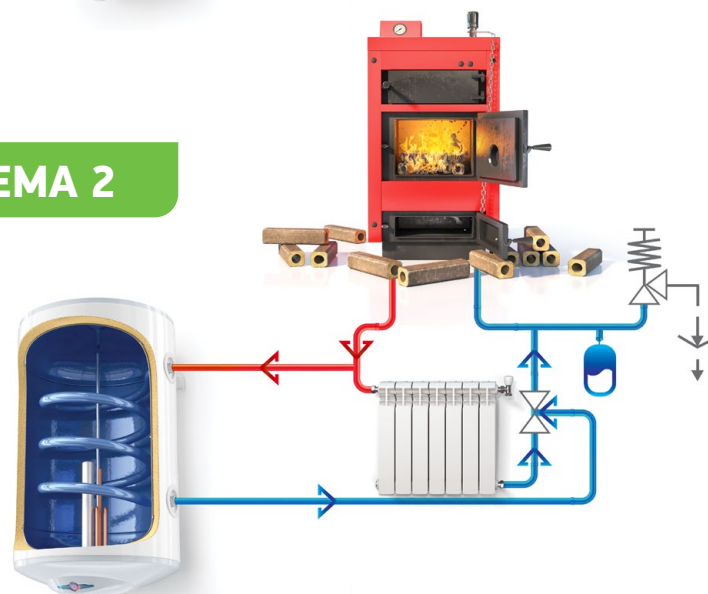
## INSTALLATIESCHEMA 1

Pelletboilers



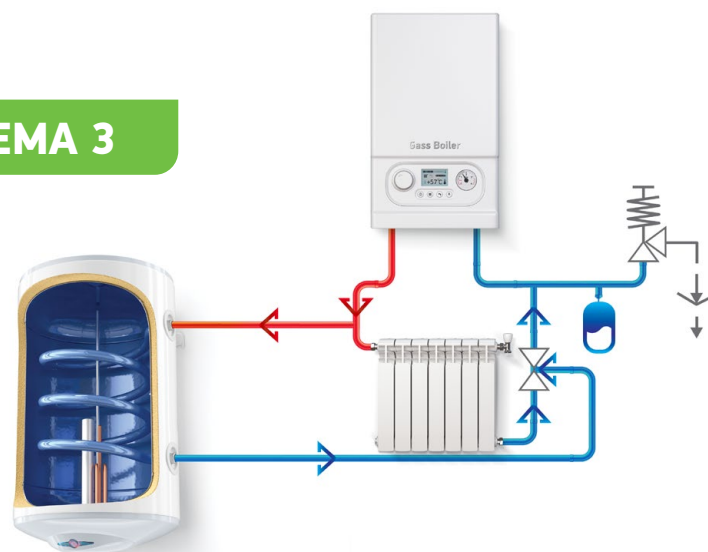
## INSTALLATIESCHEMA 2

Boiler voor vaste brandstoffen



## INSTALLATIESCHEMA 3

Gasboilers



\*De afbeeldingen dienen enkel ter illustratie

# Boilers met klassieke warmtewisselaar

## ➤ BILIGHT MET KLASSIEKE WARMTEWISSELAAR

De elektrische boilers van de BiLight-productlijn met ingebouwde warmtewisselaar / spiraal / zijn een oplossing voor wie alternatieve warmtebronnen gebruikt zoals:

- Pelletboilers
- Gasboilers
- Boilers voor vaste brandstoffen

## BiLight

### met klassieke warmtewisselaar

Elektrische boilers met klassieke warmtewisselaar zijn een prima keuze voor installaties met warmtebronnen die hoge temperaturen bereiken, zoals:



**Pelletboilers**



**Boiler voor vaste brandstoffen**



**Gasboilers**



### INNOVATIEVE EN GEBRUIKSVRIENDELIJKE FUNCTIES



**TWEEVOUDIGE** lichtindicator enkel als het verwarmingselement AAN is

- Rood licht: aan het opwarmen
- Blauw licht: klaar voor gebruik

COMPARTIMENT voor temperatuursensor (modellen van 120 en 150 liter)

Instelbare warmteregelaar

### ENERGIEBESPARENDE FUNCTIES

ECO-instelling van de warmteregelaar



**TOT 16% MINDER WARMTEVERLIES** door de afwezigheid van een KOUDEBRUG en INSUTECH-technologie voor gelijkmatige verdeling van de uiterst efficiënte isolatie

### VEILIGHEID EN FUNCTIES VOOR LANGERE PRODUCTLEVENSCYCLUS



**BETROUWBARE CORROSIEBESCHERMING** dankzij **CRYSTALTECH** emailcoating van de watertank



Een Magnesiumanode verzekert een **LANGERE LEVENSDUUR** van het waterreservoir



**HOGE TEMPERATUUR- EN DRUKWEERSTAND** met de warmwaterbuis in roestvrij staal



**DUURZAME VERBINDING** tussen de randen van de cilinder door PLASMALASSEN



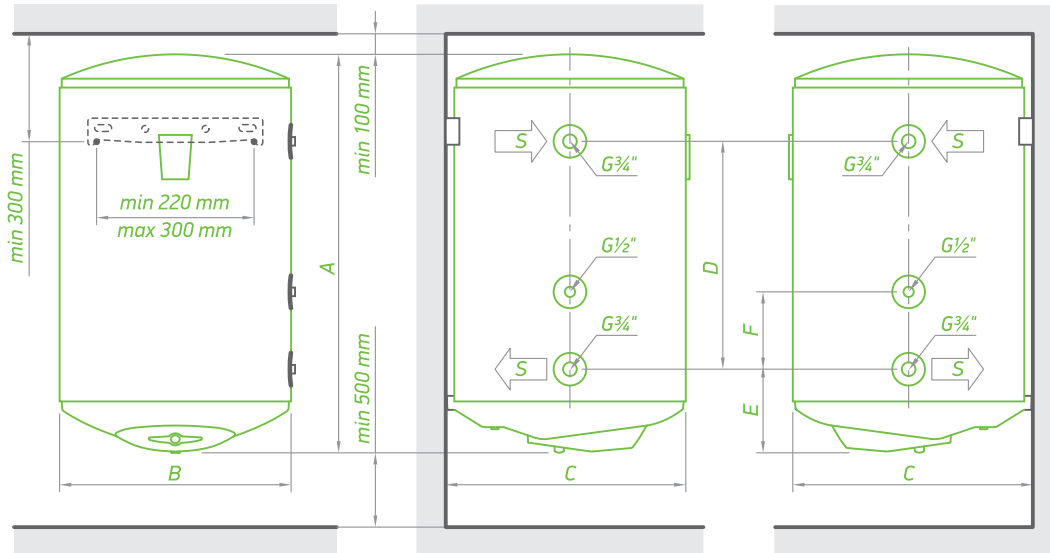
**HYGIËNOCERTIFICAAT**



**OVERDRUKKLEP** voorkomt overdruk



**ANTIVRIESBESCHERMING** als het verwarmingselement AAN is



MODEL		BILIGHT 50 SE	BILIGHT 80 SE	BILIGHT 100 SE	BILIGHT 120 SE	BILIGHT 150 SE
CODE		GCVS(L) 504420 B11 TSR	GCVS(L) 804420 B11 TSR	GCVS(L) 1004420 B11 TSR	GCVS(L) 1204420 B11 TSR(C)P	GCVS(L) 1504420 B11 TSR(C)P
Werkelijk volume	L	49	81	98	118	141
Diameter	mm	440	440	440	440	440
Nominaal vermogen	W	2000	2000	2000	2000	2000
Opwarmtijd – $\Delta t$ 45 K (15 - 60° C)*80° C		0 h 33 min	0 h 54 min	0 h 45 min	0 h 55 min	1 h 12 min
Energieklasse		B	C	C	C	C
Oppervlakte warmtewisselaar	m <sup>2</sup>	0,17	0,17	0,25	0,25	0,25
Capaciteit warmtewisselaar	L	0,9	0,9	1,2	1,2	1,2
Wisselaarvermogen in continuumodus (max. spiraaloutput) *80-70° C	kW	5,2	4,7	5,8	5,8	5,8
Continu warmwaterdebiet bij $\Delta T$ 35° C *80-70° C	L/h	88	71	142	142	142
Thermocompartiment		–	–	–	x 1	x 1
Permanente verliezen S	W	38	58	67	84	92
Isolatie	mm	18	18	18	18	18
<b>PRODUCTAFMETINGEN</b>						
Hoogte (A)	mm	574	845	985	1150	1315
Breedte (B)	mm	440	440	440	440	440
Diepte (C)	mm	467	467	467	467	467
D	mm	150	360	480	480	480
E	mm	243	243	243	243	243
F	mm	150	150	150	150	150

\*ingaaende-uitgaande warmteoverdrachtvloeistof in de warmtewisselaar

\*\*ingaaende warmteoverdrachtvloeistof in de warmtewisselaar

## ModEco

met zeer efficiënte warmtewisselaar



Pelletboilers



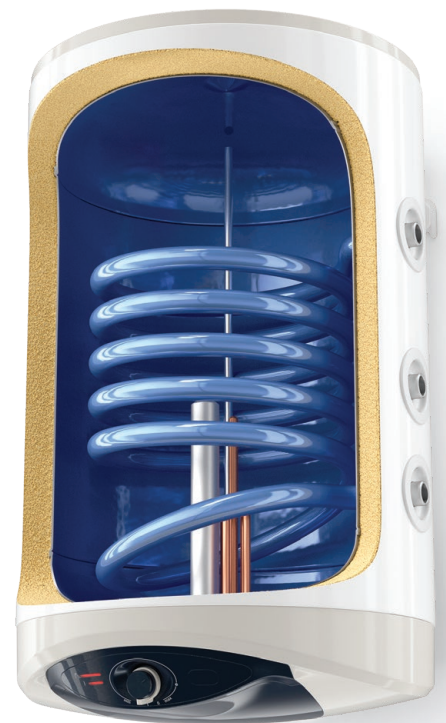
Boiler voor vaste brandstoffen



Gasboilers



Zonnepaneel



### INNOVATIEVE EN GEBRUIKSVRIENDELIJKE FUNCTIES

Het specifiek ontwerp van de warmtewisselaar zorgt voor een betere **VERWARMING van het VOLLEDIGE WATERVOLUME**



**TWEEVOUDIGE** lichtindicator enkel als het verwarmingselement **AAN** is

- Rood licht: aan het opwarmen
- Blauw licht: klaar voor gebruik

COMPARTIMENT voor temperatuursensor

Instelbare warmteregelaar

Efficiëntere warmteoverdracht dankzij een gepatenteerde oplossing - **TURBOLATOR**

### ENERGIEBESPRENDE FUNCTIES



**TOT 16% MINDER WARMTEVERLIES** door de afwezigheid van een **KOUDEBRUG** en **INSUTECH**-technologie voor gelijkmatige verdeling van de uiterst efficiënte isolatie

### VEILIGHEID EN FUNCTIES VOOR LANGERE PRODUCTLEVENSCYCLUS



**ERG BETROUWBAAR EN VEILIG** verwarmingsproces dankzij de nauwkeurige **CAPILLAIRE THERMOSTAAT**



**BETROUWBARE CORROSIEBESCHERMING** dankzij **CRYSTALTECH** emailcoating van de watertank



Een Magnesiumanode verzekert een **LANGERE LEVENSDUUR** van het waterreservoir



**HOGE TEMPERATUUR- EN DRUKWEERSTAND** met de warmwaterbuis in roestvrij staal



**DUURZAME VERBINDING** tussen de randen van de cilinder door **PLASMALASSEN**



**HYGIËNOCERTIFICAAT**

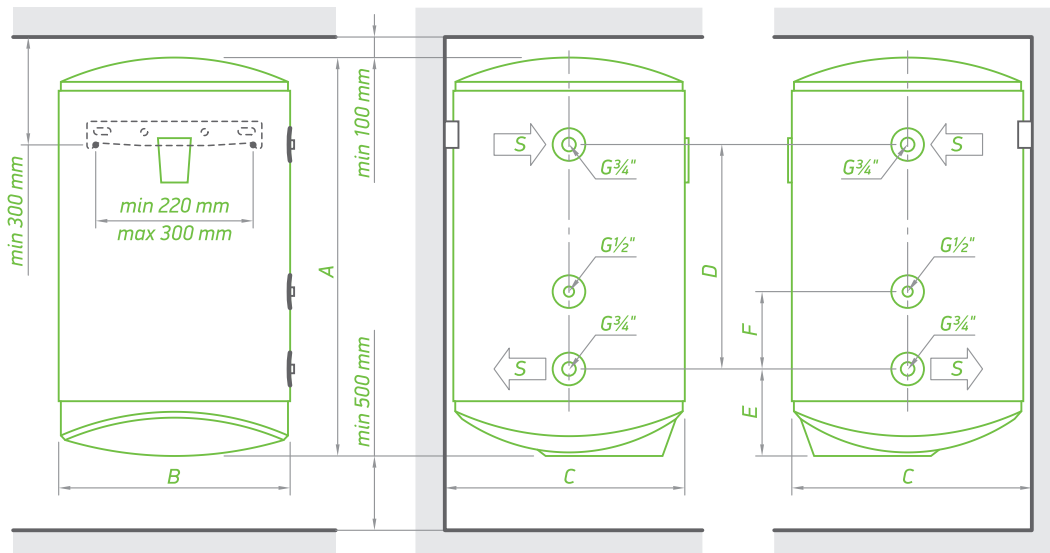


**OVERDRUKKLEP** voorkomt overdruk



**ANTIVRIESBESCHERMING** als het verwarmingselement **AAN** is





MODEL		MODECO 80 S	MODECO 100 S	MODECO 120 S	MODECO 150 S
CODE		GCV6S(L) 804720 C21 TSRCP	GCV9S(L) 1004720 C21 TSRCP	GCV9S(L) 1204720 C21 TSRCP	GCV9S(L) 1504720 C21 TSRCP
Werkelijk volume	L	79	96	116	139
Diameter	mm	470	470	470	470
Nominaal vermogen	W	2000	2000	2000	2000
Opwarmtijd – Δ t 45 K (15 - 60° C)*80° C		0 h 18 min	0 h 18 min	0 h 22 min	0 h 26 min
Energieklasse		C	C	C	C
Oppervlakte warmtewisselaar	m <sup>2</sup>	0,45	0,7	0,7	0,8
Capaciteit warmtewisselaar	L	2,1	3,2	3,2	3,2
Wisselaarvermogen in continuumodus (max. spiraaloutput) bij Δ T 35 °C * 80 - 60 °C	KW	13,8	18,5	18,5	18,5
Continu warmwaterdebiet bij 35°*(80 - 60° C)	L/h	329	433	433	433
Thermocompartiment		x 1	x 1	x 1	x 1
Permanente verliezen S	W	61	67	81	93
Isolatie	mm	32	32	32	32
<b>PRODUCTAFMETINGEN</b>					
Hoogte (A)	mm	574	845	1150	1315
Breedte (B)	mm	470	470	470	470
Diepte (C)	mm	496	496	496	496
D	mm	150	360	480	480
E	mm	243	243	243	243
F	mm	150	150	150	150

\*ingaande-uitgaande warmteoverdrachtvloeistof in de warmtewisselaar

\*\*ingaande warmteoverdrachtvloeistof in de warmtewisselaar

## BiLight

met zeer efficiënte warmtewisselaar



Pelletboilers



Boiler voor vaste brandstoffen



Gasboilers



Zonnepaneel



### INNOVATIEVE EN GEBRUIKSVRIENDELIJKE FUNCTIES

Het specifiek ontwerp van de warmtewisselaar zorgt voor een betere **VERWARMING van het VOLLEDIGE WATERVOLUME**



**TWEEVOUDIGE** lichtindicator enkel als het verwarmingselement **AAN** is

- Rood licht: aan het opwarmen
- Blauw licht: klaar voor gebruik

COMPARTIMENT voor temperatuursensor (modellen van 100 en 150 liter)

Instelbare warmteregelaar

Efficiëntere warmteoverdracht dankzij een gepatenteerde oplossing - TURBOLATOR

### ENERGIEBESPARENDE FUNCTIES

**ECO**-instelling van de warmteregelaar



**TOT 16% MINDER WARMTEVERLIES** door de afwezigheid van een **KOUDEBRUG** en **INSUTECH**-technologie voor gelijkmatige verdeling van de uiterst efficiënte isolatie

### VEILIGHEID EN FUNCTIES VOOR LANGERE PRODUCTLEVENSCYCLUS



**BETROUWBARE CORROSIEBESCHERMING** dankzij **CRYSTALTECH** emailcoating van de watertank



Een Magnesiumanode verzekert een **LANGERE LEVENSDUUR** van het waterreservoir



**HOGE TEMPERATUUR- EN DRUKWEERSTAND** met de warmwaterbuis in roestvrij staal



**DUURZAME VERBINDING** tussen de randen van de cilinder door **PLASMALASSEN**



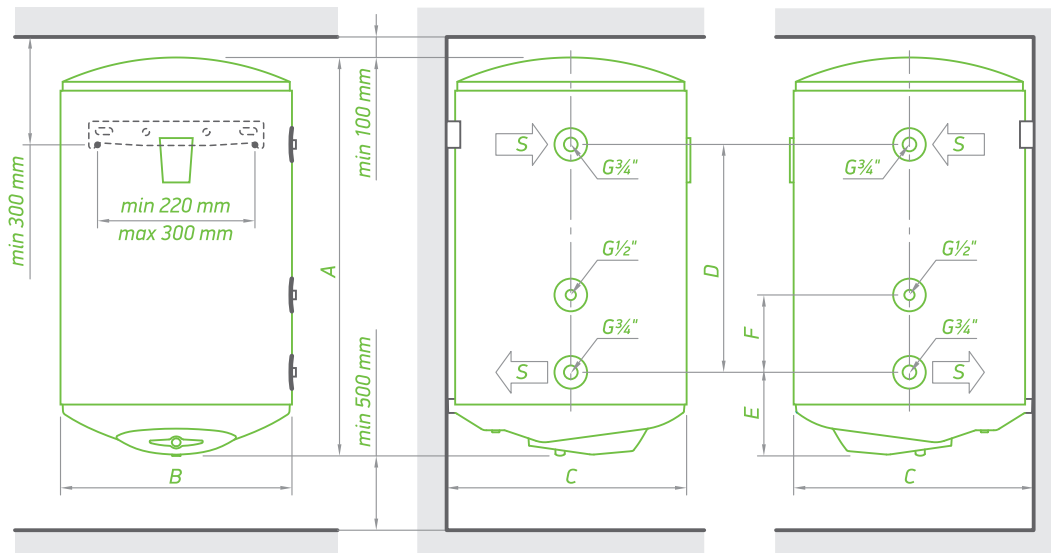
**HYGIËNOCERTIFICAAT**



**OVERDRUKKLEP** voorkomt overdruk



**ANTIVRIESBESCHERMING** als het verwarmingselement **AAN** is



MODEL		BILIGHT 80 S	BILIGHT 100 S	BILIGHT 120 S	BILIGHT 150 S
CODE		GCV6S 804420 B11 TSR(C)	GCV9S 1004420 B11 TSRCP	GCV9S(L) 1204420 B11 TSRCP	GCV9S(L) 1504420 B11 TSRCP
Werkelijk volume	L	79	96	116	139
Diameter	mm	440	440	440	440
Nominaal vermogen	W	2000	2000	2000	2000
Opwarmtijd – $\Delta t$ 45 K (15 - 60°C)*80°C		0 h 18 min	0 h 18 min	0 h 22 min	0 h 26 min
Energieklasse		C	C	C	C
Oppervlakte warmtewisselaar	m <sup>2</sup>	0,45	0,7	0,7	0,7
Capaciteit warmtewisselaar	L	2,1	3,2	3,2	3,2
Wisselaarvermogen in continuumodus (max. spiraaloutput) bij $\Delta T$ 35°C * 80 - 60°C	kW	13,8	18,5	18,5	18,5
Continu warmwaterdebiet bij 35°*(80 - 60°C)	L/h	329	433	433	433
Thermocompartiment		-	x 1	x 1	x 1
Permanente verliezen S	W	61	67	81	93
Isolatie	mm	18	18	18	18
<b>PRODUCTAFMETINGEN</b>					
Hoogte (A)	mm	845	985	1150	1315
Breedte (B)	mm	440	440	440	440
Diepte (C)	mm	467	467	467	467
D	mm	150	360	480	480
E	mm	243	243	243	243
F	mm	150	150	150	150

\*ingaande-uitgaande warmteoverdrachtvloeistof in de warmtewisselaar

\*\*ingaande warmteoverdrachtvloeistof in de warmtewisselaar





# COMPACT BOILERS



## Compact 30

montage boven wastafel

LANGE  
LEVENSDUUR,  
EENVOUDIGE  
MONTAGE



### INNOVATIEVE EN GEBRUIKSVRIENDELIJKE FUNCTIES



**RUIMTEBESPAREND** dankzij compacte afmetingen

### ENERGIEBESPARENDE FUNCTIES

**ISOLATIE** in POLYURETHAAN

### VEILIGHEID EN FUNCTIES VOOR LANGERE PRODUCTLEVENSCYCLUS

**BETROUWBARE CORROSIEBESCHERMING** dankzij **CRYSTALTECH** emailcoating van de watertank



Een Magnesiumanode verzekert een **LANGERE LEVENSDUUR** van het waterreservoir



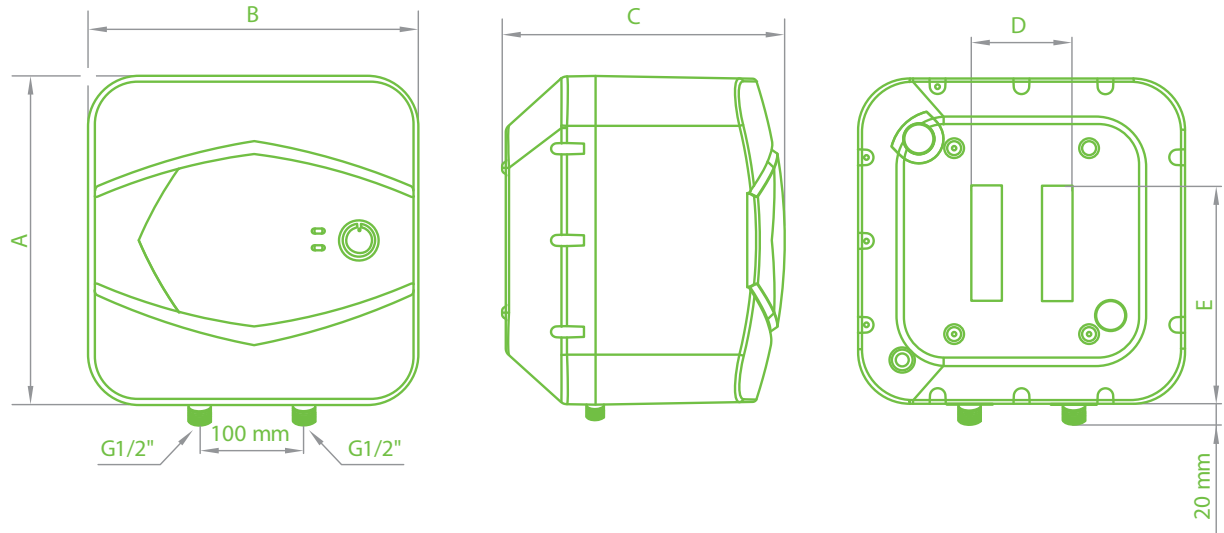
**OVERDRUKKLEP** voorkomt overdruk



**HYGIËNOCERTIFICAAT**



**ANTIVRIESBESCHERMING**



MODEL		COMPACT 30 A	
CODE		GCA 3015 G01 RC	
Werkelijk volume	L		27
Nominaal vermogen	W		1500
Opwarmtijd $-\Delta t$ 45 K (15 - 60° C)			0 h 56 min
Jaarlijks elektriciteitsverbruik AEC	kWh		549
Energieklasse			C
Belastingsprofiel			S
*T standaard	°C		65
**V 40	L		45
***T max	°C		65
****Max 40	L		45
PRODUCTAFMETINGEN			
hoogte (A)	mm		445
breedte (B)	mm		445
diepte (C)	mm		383
D	mm		87
E	mm		298

\*T standaard - de optimale bedrijfstemperatuur voor de specifieke elektrische boiler, ingesteld door de fabrikant

\*\*V 40 - de hoeveelheid warm water die de elektrische boiler kan leveren in de instelling T standaard

\*\*\*T max - de maximale bedrijfstemperatuur van de elektrische boiler

\*\*\*\*Max 40 - de maximale hoeveelheid warm water die de elektrische boiler kan leveren wanneer ingesteld op de maximumtemperatuur

## Compact 10/15

montage boven wastafel

**KLASSE A  
TWEEVOLDIGE  
LICHTFUNCTIE**



### INNOVATIEVE EN GEBRUIKSVRIENDELIJKE FUNCTIES



**RUIMTEBESPAREND** dankzij compacte afmetingen



**TWEEVOLDIGE** lichtindicator

- Rood licht: aan het opwarmen
- Blauw licht: klaar voor gebruik

**VLOTTE INSTELLING van de WATERTEMPERATUUR** dankzij warmteregelaar met handig druk-drukmechanisme

### ENERGIEBESPARENDE FUNCTIES

Met de **BESTE ENERGIEKLASSE A**

**ISOLATIE** in POLYURETHAAN

### VEILIGHEID EN FUNCTIES VOOR LANGERE PRODUCTLEVENSCYCLUS



**BETROUWBARE CORROSIEBESCHERMING** dankzij **CRYSTALTECH** emailcoating van de watertank



Een Magnesiumanode verzekert een **LANGERE LEVENSDUUR** van het waterreservoir



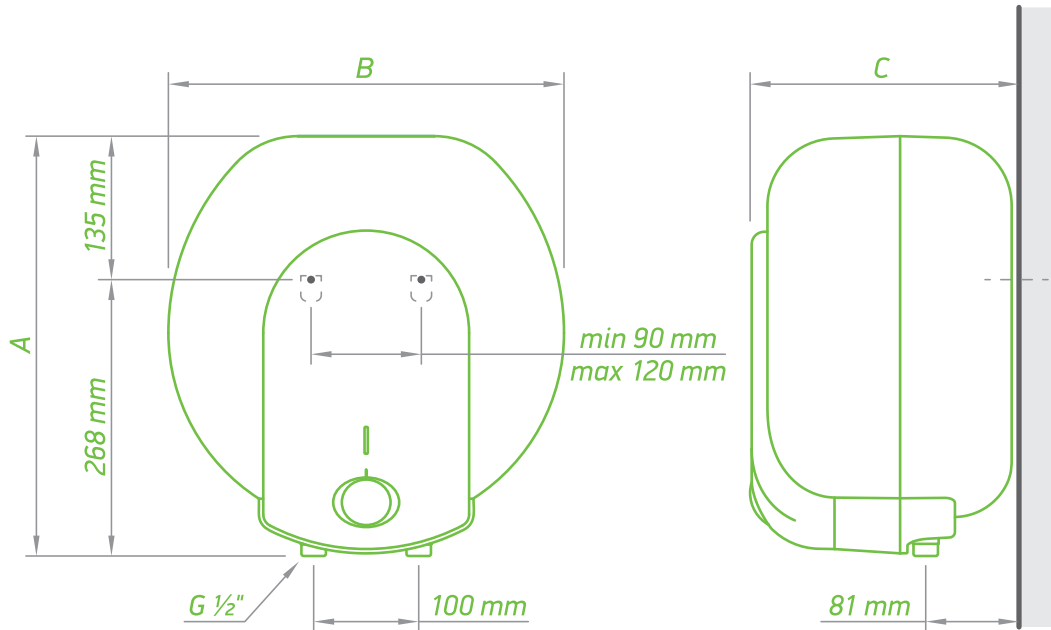
**OVERDRUKKLEP** voorkomt overdruk



**HYGIËNOCERTIFICAAT**



**ANTIVRIESBESCHERMING**



MODEL		COMPACT 10 A	COMPACT 15 A
CODE		GCA 1015 L52 RC	GCA 1515 L52 RC
Werkelijk volume	L	10	15
Nominaal vermogen	W	1500	1500
Opwarmtijd -Δ t 45 K (15 - 60° C)		0 h 20 min	0 h 31 min
Jaarlijks elektriciteitsverbruik AEC	kWh	525	534
Energieklasse		A	B
Belastingsprofiel		XXS	XXS
*T standaard	°C	60	60
**V 40	L	16	25
***T max	°C	70	70
****Max 40	L	18	27
<b>PRODUCTAFMETINGEN</b>			
hoogte (A)	mm	399	399
breedte (B)	mm	377	377
diepte (C)	mm	247	304

\*T standaard - de optimale bedrijfstemperatuur voor de specifieke elektrische boiler, ingesteld door de fabrikant

\*\*V 40 - de hoeveelheid warm water die de elektrische boiler kan leveren in de instelling T standaard

\*\*\*T max - de maximale bedrijfstemperatuur van de elektrische boiler

\*\*\*\*Max 40 - de maximale hoeveelheid warm water die de elektrische boiler kan leveren wanneer ingesteld op de maximumtemperatuur

## Compact 10/15

montage onder wastafel

TWEEVOUDIGE  
LICHTFUNCTIE,  
STAAND  
VLOERMODEL



### INNOVATIEVE EN GEBRUIKSVRIENDELIJKE FUNCTIES



**RUIMTEBESPAREND** dankzij compacte afmetingen



**MAKKELIJKE MONTAGE** met slechts twee flexibele slangen



**TWEEVOUDIGE** lichtindicator

- Rood licht: aan het opwarmen
- Blauw licht: klaar voor gebruik

**VLOTTE INSTELLING van de WATERTEMPERATUUR** dankzij warmteregelaar met handig druk-drukmechanisme

### ENERGIEBESPARENDE FUNCTIES

**ISOLATIE in POLYURETHAAN**

### VEILIGHEID EN FUNCTIES VOOR LANGERE PRODUCTLEVENSCYCLUS



**BETROUWBARE CORROSIEBESCHERMING** dankzij **CRYSTALTECH** emailcoating van de watertank



Een Magnesiumanode verzekert een **LANGERE LEVENSDUUR** van het waterreservoir



**OVERDRUKKLEP** voorkomt overdruk

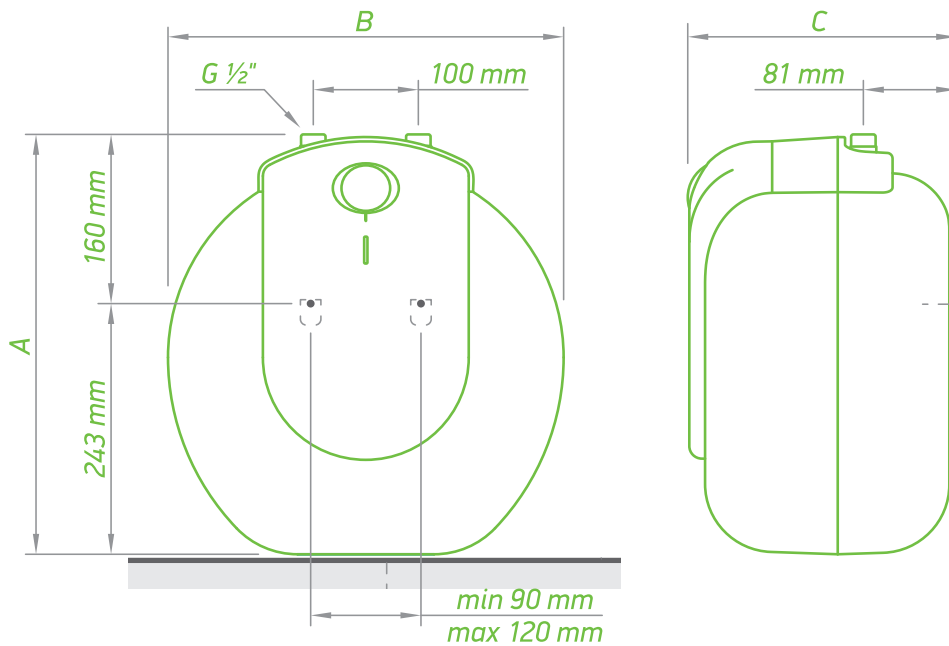


**HYGIËNOCERTIFICAAT**



**ANTIVRIESBESCHERMING**





MODEL		COMPACT 10 U	COMPACT 15 U
CODE		GCU 1015 L52 RC	GCU 1515 L52 RC
Werkelijk volume	L	10	15
Nominaal vermogen	W	1500	1500
Opwarmtijd -Δ t 45 K (15 - 60° C)		0 h 20 min	0 h 31 min
Jaarlijks elektriciteitsverbruik AEC	kWh	573	571
Energieklasse		B	B
Belastingsprofiel		XXS	XXS
*T standaard	°C	60	60
**V 40	L	15	22
***T max	°C	70	70
****Max 40	L	16	27
<b>PRODUCTAFMETINGEN</b>			
hoogte (A)	mm	399	399
breedte (B)	mm	377	377
diepte (C)	mm	247	304

\*T standaard - de optimale bedrijfstemperatuur voor de specifieke elektrische boiler, ingesteld door de fabrikant

\*\*V 40 - de hoeveelheid warm water die de elektrische boiler kan leveren in de instelling T standaard

\*\*\*T max - de maximale bedrijfstemperatuur van de elektrische boiler

\*\*\*\*Max 40 - de maximale hoeveelheid warm water die de elektrische boiler kan leveren wanneer ingesteld op de maximumtemperatuur



# Doorstroom

NOOIT ZONDER WARM WATER

➤ INSTALINE KITCHEN

➤ INSTALINE BATH

➤ INSTALINE MULTI



Doorstroomboiler met metalen kraan

Doorstroomboiler met keramische kraan

		Doorstroomboiler met metalen kraan	Doorstroomboiler met keramische kraan
<b>Innovatieve, gebruiksvriendelijke functies</b>	Ogenblikkelijke wateropwarming	✓	✓
	Ruimtebesparend	✓	✓
	Makkelijke montage	✓	✓
	Geschikt voor de keuken	✓	✓
	Geschikt voor de badkamer		
	360°-montageopties		
<b>Energiebesparende functies</b>	The highest Energieklasse A	✓	✓
<b>Levensduurverlengende en veiligheidsfuncties</b>	Overheating protection	✓	✓



Doorstroomboiler met douchekop

Universele doorstroomboiler

		Doorstroomboiler met douchekop	Universele doorstroomboiler
<b>Innovatieve, gebruiksvriendelijke functies</b>	Ogenblikkelijke wateropwarming	✓	✓
	Ruimtebesparend	✓	✓
	Makkelijke montage	✓	✓
	Geschikt voor de keuken		✓
	Geschikt voor de badkamer	✓	✓
	360°-montageopties		✓
<b>Energiebesparende functies</b>	The highest Energieklasse A	✓	✓
<b>Levensduurverlengende en veiligheidsfuncties</b>	Overheating protection	✓	✓



## InstaLine Kitchen

### Doorstroomboiler met metalen kraan

**KLASSE A,  
WARM WATER  
WANNEER  
GEWENST**



### INNOVATIEVE EN GEBRUIKSVRIENDELIJKE FUNCTIES

**ONMIDDELLIJK ACTIEF** - warm water precies wanneer het nodig is



**RUIMTEBESPAREND** dankzij de minieme afmetingen



**SNELLE EN MAKKELIJKE MONTAGE** - direct op de koudwaterinlaat

De set omvat een koud- en warmwaterkraan, een snoer met stekker en al het nodige bevestigingsmateriaal om de boiler te monteren.

### ENERGIEBESPARENDE FUNCTIES

Met de **BESTE ENERGIEKLASSE A**

Het kost geen energie om warm water op te slaan, enkel om het op te warmen

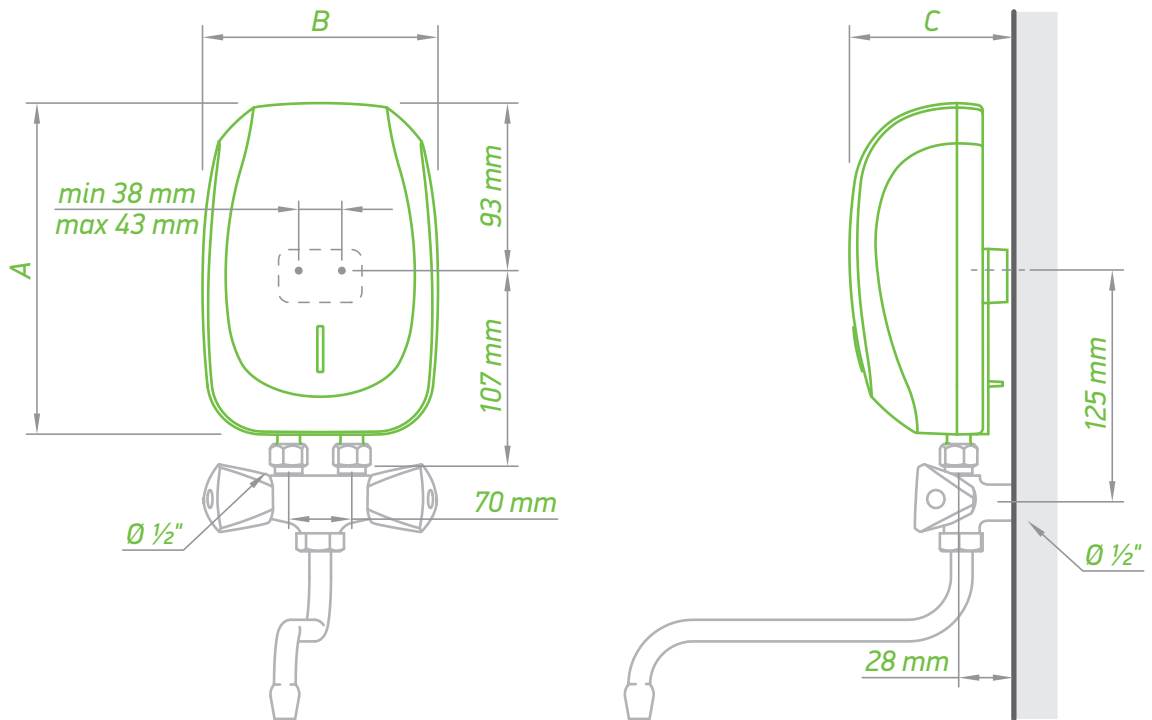
### VEILIGHEID EN FUNCTIES VOOR LANGERE PRODUCTLEVENSCYCLUS

**VEILIG EN BETROUWBAAR**, uitgerust met een oververhittingsbeveiliging

In doorstroomboilers hangt de temperatuur van het water dat uit de boiler komt samen met het verbruiksdebiet en de temperatuur van het aangevoerde water. Vooral in de winter kan dit leiden tot onaangename watertemperaturen.

**Als er in huis meer warm water nodig is dan het model kan leveren, dan kan dit het water niet op de gewenste temperatuur brengen.**

\*Vraag een gekwalificeerd elektricien voor meer informatie over de geschiktheid van het gekozen boilermodel voor uw stroomnet.



Het is aanbevolen een model te kiezen dat past bij uw behoeften; ter informatie kunt u de hieronder bijgevoegde gegevens gebruiken:

Temperatuurverschil tussen ingaand en uitgaand water	Verbruiksdebiet	
	3.5 kW	5.0 kW
$\Delta T, K$		
20	2.5 l/min	3.5 l/min
25	-	2.9 l/min

MODEL	INSTALINE KITCHEN 3.5		INSTALINE KITCHEN 5	
CODE	IWH 35 X02 KI		IWH 50 X02 KI	
Nominaal vermogen	W	3500	5000	
Installatie	boven de wastafel		boven de wastafel	
Energieklasse	A		A	
PRODUCTAFMETINGEN				
hoogte (A)	mm	200	200	
breedte (B)	mm	130	130	
diepte (C)	mm	76	76	

## InstaLine Kitchen

### Doorstroomboiler met keramische kraan

**SNELLE,  
EENVOUDIGE  
MONTAGE**



#### INNOVATIEVE EN GEBRUIKSVRIENDELIJKE FUNCTIES

**ONMIDDELLIJK ACTIEF** - warm water precies wanneer het nodig is



**RUIMTEBESPREND** dankzij de minieme afmetingen



**SNELLE EN MAKKELIJKE MONTAGE** - direct op de koudwaterinlaat

#### ENERGIEBESPRENDE FUNCTIES

Met de **BESTE ENERGIEKLASSE A**

Het kost geen energie om warm water op te slaan, enkel om het op te warmen

#### VEILIGHEID EN FUNCTIES VOOR LANGERE PRODUCTLEVENSCYCLUS

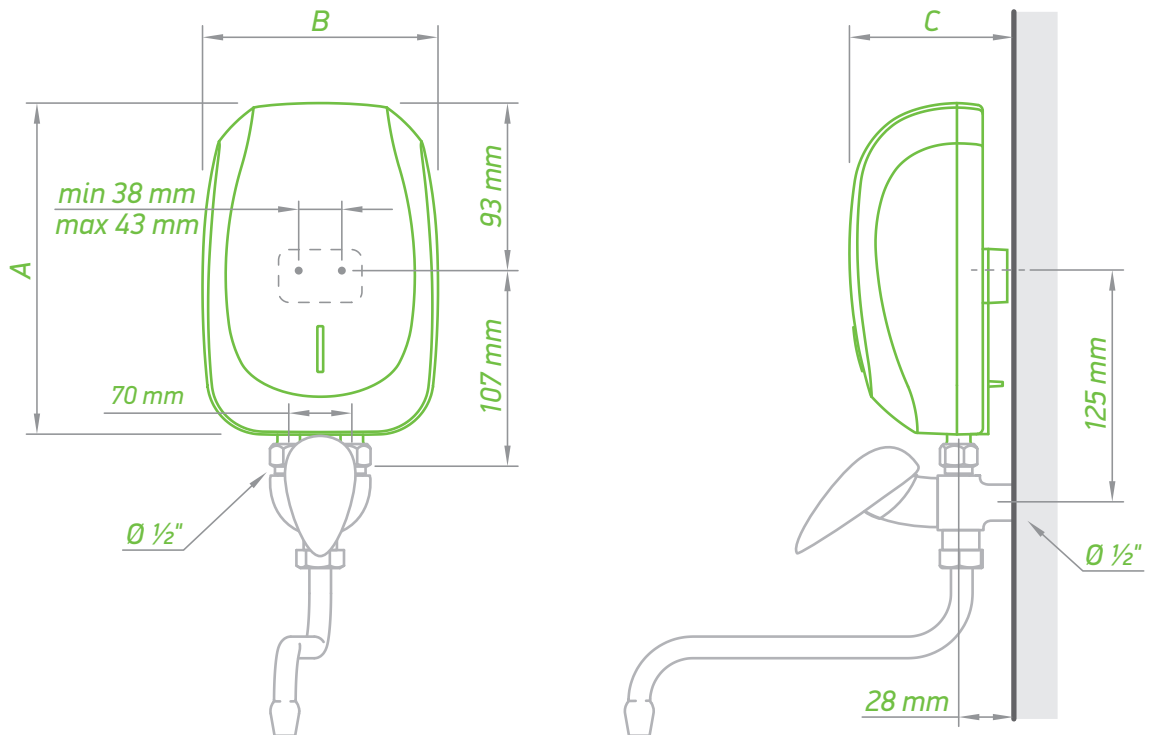
**VEILIG EN BETROUWBAAR**, uitgerust met een oververhittingsbeveiliging

**ZEER SLIJTBESTENDIG** aangezien de ingebouwde keramische verdeler in de behuizing van de mengkraan voorzien is van uiterst duurzame keramische schijven

In doorstroomboilers hangt de temperatuur van het water dat uit de boiler komt samen met het verbruiksdebiet en de temperatuur van het aangevoerde water. Vooral in de winter kan dit leiden tot onaangename watertemperaturen.

**Als er in huis meer warm water nodig is dan het model kan leveren, dan kan dit het water niet op de gewenste temperatuur brengen.**

\*Vraag een gekwalificeerd elektricien voor meer informatie over de geschiktheid van het gekozen boilermodel voor uw stroomnet.



Het is aanbevolen een model te kiezen dat past bij uw behoeften; ter informatie kunt u de hieronder bijgevoegde gegevens gebruiken:

Temperatuurverschil tussen ingaand en uitgaand water	Verbruiksdebiet	
	3.5 kW	5.0 kW
ΔT, K		
20	2.5 l/min	3.5 l/min
25	-	2.9 l/min

MODEL	INSTALINE KITCHEN 3.5		INSTALINE KITCHEN 5	
CODE	IWH 35 X02 KIH		IWH 50 X02 KIH	
Nominaal vermogen	W	3500		5000
Installatie		boven de wastafel		boven de wastafel
Energieklasse		A		A
PRODUCTAFMETINGEN				
hoogte (A)	mm	200		200
breedte (B)	mm	130		130
diepte (C)	mm	76		76

## InstaLine Bath

### Doorstroomboiler met douchekop

HOOG VERMOGEN  
/ GESCHIKT VOOR  
BADKAMERS /



### INNOVATIEVE EN GEBRUIKSVRIENDELIJKE FUNCTIES

**ONMIDDELLIJK ACTIEF** - warm water precies wanneer het nodig is



**RUIMTEBESPREND** dankzij de minieme afmetingen

De set omvat een douchekop en al het nodige bevestigingsmateriaal om de boiler te monteren.

### ENERGIEBESPRENDE FUNCTIES

Met de **BESTE ENERGIEKLASSE A**

Het kost geen energie om warm water op te slaan, enkel om het op te warmen

### VEILIGHEID EN FUNCTIES VOOR LANGERE PRODUCTLEVENSCYCLUS

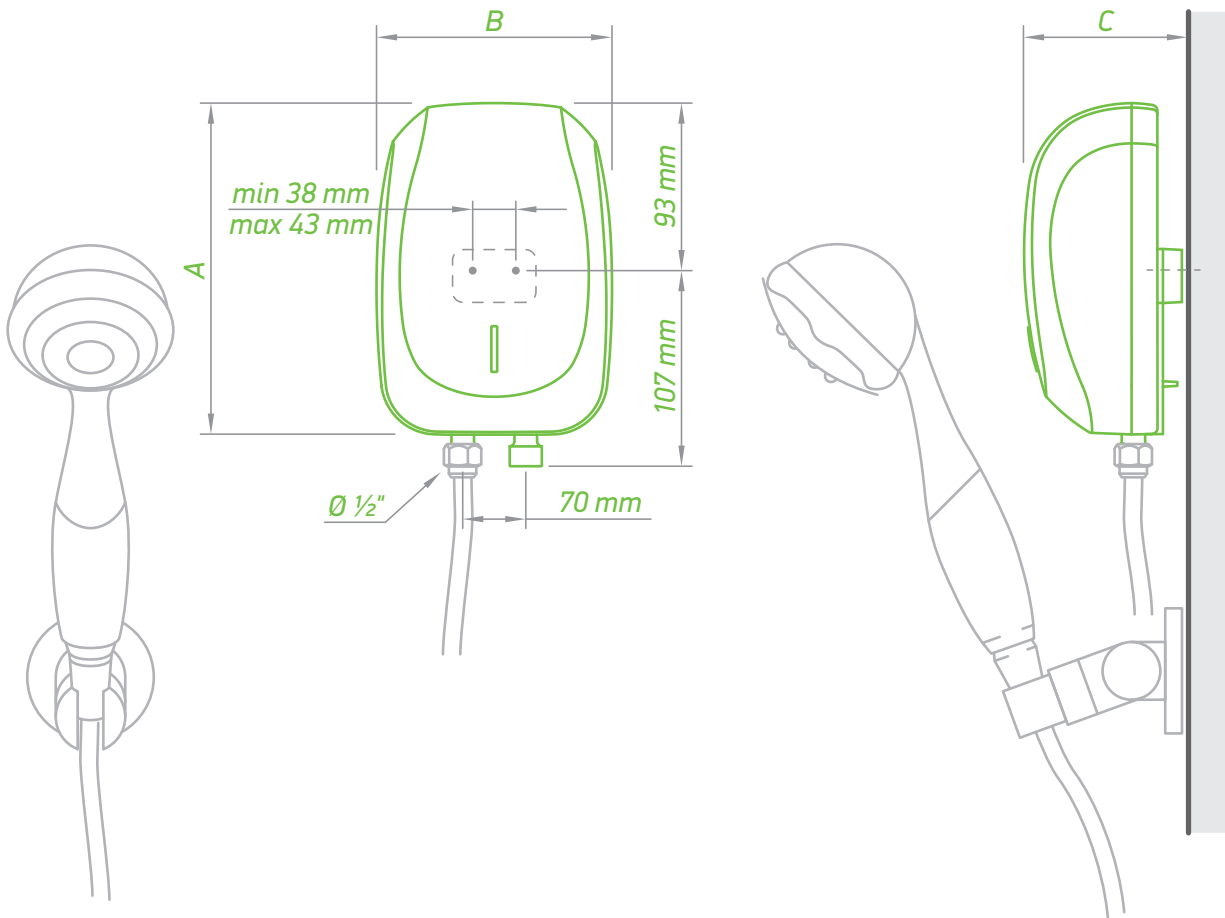
**VEILIG EN BETROUWBAAR**, uitgerust met een oververhittingsbeveiliging

In doorstroomboilers hangt de temperatuur van het water dat uit de boiler komt samen met het verbruiksdebiet en de temperatuur van het aangevoerde water. Vooral in de winter kan dit leiden tot onaangename watertemperaturen.

**Als er in huis meer warm water nodig is dan het model kan leveren, dan kan dit het water niet op de gewenste temperatuur brengen.**

\*Vraag een gekwalificeerd elektricien voor meer informatie over de geschiktheid van het gekozen boilermodel voor uw stroomnet.





Het is aanbevolen een model te kiezen dat past bij uw behoeften; ter informatie kunt u de hieronder bijgevoegde gegevens gebruiken:

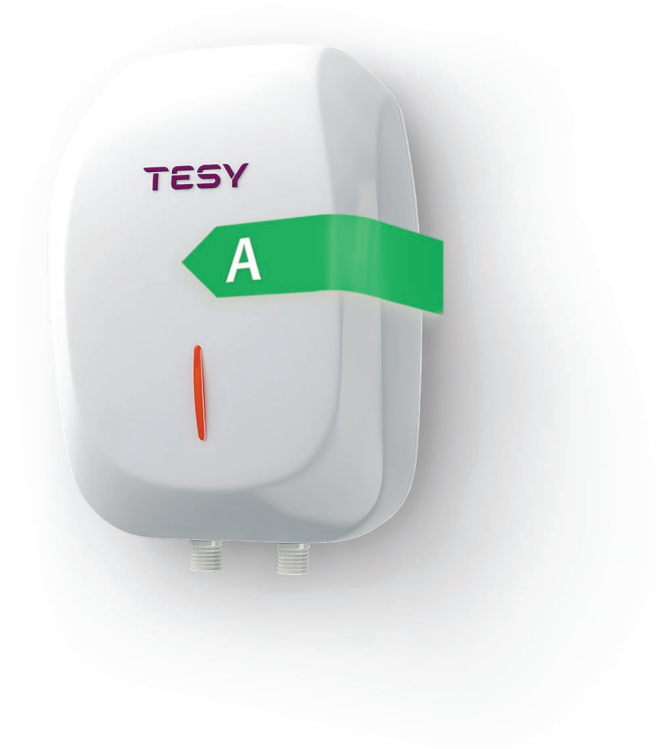
Temperatuurverschil tussen ingaand en uitgaand water	Verbruiksdebiet
$\Delta T, K$	7.0 kW
20	5.0 l/min
25	4.0 l/min

MODEL		INSTALINE BATH 5	INSTALINE BATH 7
CODE		IWH 50 X02 BAH	IWH 70 X02 BA H
Nominaal vermogen	W	5000	7000
Installatie		badkamer	badkamer
Energieklasse		A	A
PRODUCTAFMETINGEN			
hoogte (A)	mm	200	200
breedte (B)	mm	130	130
diepte (C)	mm	76	76

## InstaLine Multi

### Universele doorstroomboiler

VEELZIJDIG,  
HOOG  
VERMOGEN



#### INNOVATIEVE EN GEBRUIKSVRIENDELIJKE FUNCTIES

**ONMIDDELLIJK ACTIEF** - warm water precies wanneer het nodig is



**RUIMTEBESPAREND** dankzij de minieme afmetingen

**360°-MONTAGE**, onder of boven de wastafel, in om het even welke stand

**MEERDERE GEBRUIKSPUNTEN**

De set omvat al het nodige bevestigingsmateriaal om de boiler te monteren.

#### ENERGIEBESPARENDE FUNCTIES

Met de **BESTE ENERGIEKLASSE A**

Het kost geen energie om warm water op te slaan, enkel om het op te warmen

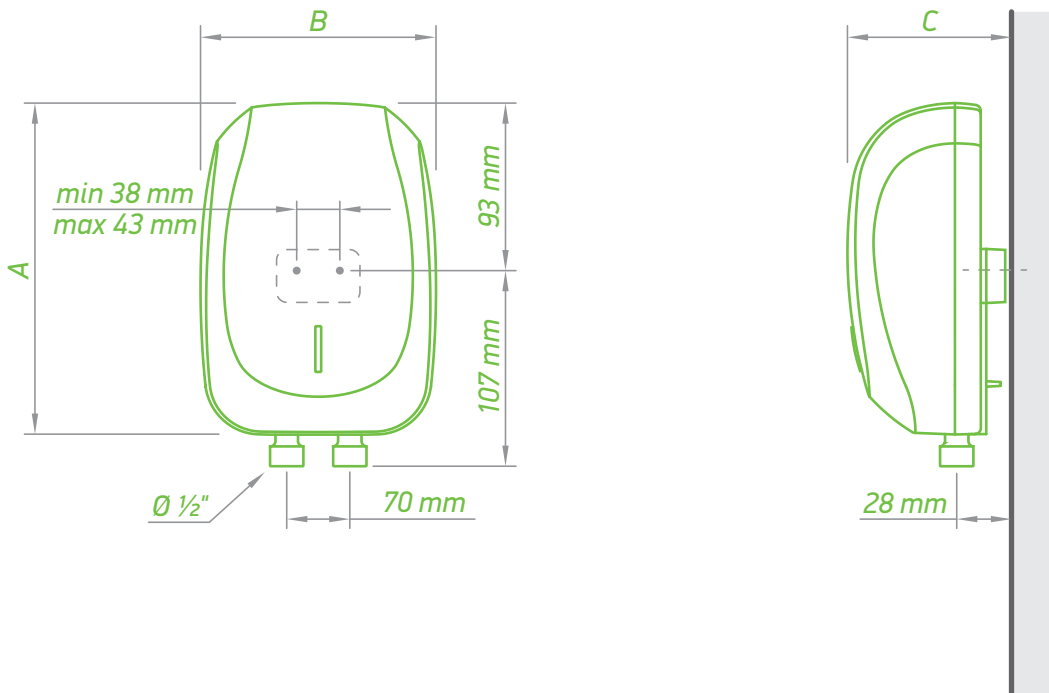
#### VEILIGHEID EN FUNCTIES VOOR LANGERE PRODUCTLEVENSCYCLUS

**VEILIG EN BETROUWBAAR**, uitgerust met een oververhittingsbeveiliging

In doorstroomboilers hangt de temperatuur van het water dat uit de boiler komt samen met het verbruiksdebiet en de temperatuur van het aangevoerde water. Vooral in de winter kan dit leiden tot onaangename watertemperaturen.

**Als er in huis meer warm water nodig is dan het model kan leveren, dan kan dit het water niet op de gewenste temperatuur brengen.**

\*Vraag een gekwalificeerd elektricien voor meer informatie over de geschiktheid van het gekozen boilermodel voor uw stroomnet.



Het is aanbevolen een model te kiezen dat past bij uw behoeften; ter informatie kunt u de hieronder bijgevoegde gegevens gebruiken:

Temperatuurverschil tussen ingaand en uitgaand water	Verbruiksdebiet
$\Delta T, K$	8.0 kW
20	5.5 l/min
25	4.6 l/min

MODEL	INSTALINE MULTI 8		
CODE	IWH 80 X02 IL	IWH 80 X02 IL	
Nominaal vermogen	W	5000	8000
Installatie		v	universeel
Energieklasse		A	A
PRODUCTAFMETINGEN			
hoogte (A)	mm	200	200
breedte (B)	mm	130	130
diepte (C)	mm	76	76







**Tesy Ltd.**

Sofia Park, Building 16 V, 2nd Floor  
1766 Sofia, Bulgarije

**[www.tesy.com](http://www.tesy.com)**



Deze catalogus is marketingmateriaal en bevat geen aanbiedingen.  
Voor specifieke modellen kunt u contact opnemen met uw dealer.

Copyright © Alle rechten voorbehouden, v. 1 2023 – TESI Ltd.