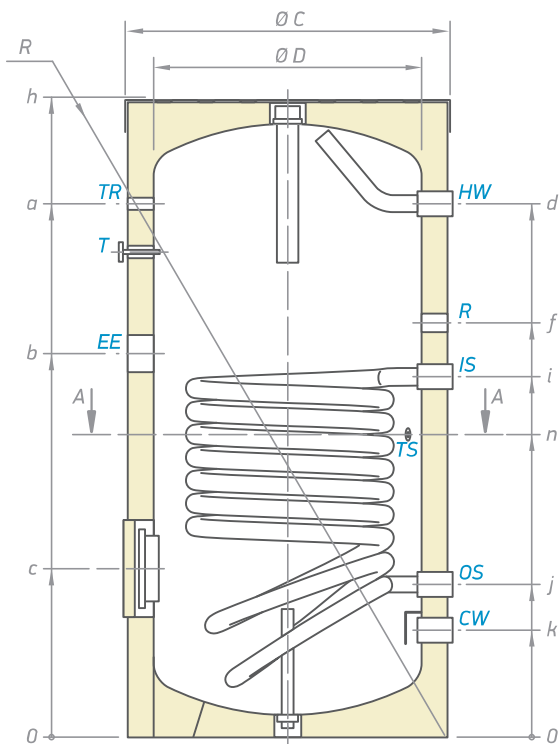


MODEL		EV 9S 160 60	EV 9S 200 60	EV 12S 300 65	EV 11S 400 75	EV 15S 500 75
Art. nummer	Nº	301408	301409	301394	301392	301395
Capaciteit	L	160	200	300	400	500
Netto gewicht	kg	54	65	92	137	145
Isolatie (harde PU)	mm	50	50	50	50	50
Oppervlak warmtewisselaar S1	m ²	0.96	0.96	1.45	1.65	2.25
Oppervlak warmtewisselaar S2	m ²	-	-	-	-	-
Capaciteit warmtewisselaar S1	L	5.8	5.8	8.8	10	13.7
Capaciteit warmtewisselaar S2	L	-	-	-	-	-
Uitgewisseld vermogen in continu modus (maximale spoel uitvoer) S1 *60-80 / 70-90°C	kW	31 / 39	32 / 40	40 / 53	47 / 61	61 / 73
Uitgewisseld vermogen in continu modus (maximale spoel uitvoer) S2 *60-80 / 70-90°C	kW	-	-	-	-	-
Continue uitstroom temperatuur van DHW bij ΔT 35°C (S1) *60-80 / 70-90°C	L/h	720 / 1020	768 / 955	882 / 1248	1002 / 1500	1500 / 1795
Continue uitstroom temperatuur van DHW bij ΔT 35°C (S2) *60-80 / 70-90°C	L/h	-	-	-	-	-
Maximale hoeveelheid afgifte water in de MIX 45°C (**15-60°C), Met uitgeschakelde voeding (S1)	L	180	240	330	412	553
Maximale hoeveelheid afgifte water in de MIX 45°C (**15-60°C), Met uitgeschakelde voeding (S2)	L	-	-	-	-	-
Warmteverliezen ΔT 45K	kWh/24h	1.2	1.4	1.7	2.2	2.3
Energie efficiëntie klasse	B	B	B	C	C	C
Maximale bedrijfstemperatuur	°C	95	95	95	95	95
Nominale druk	bar	8	8	8	8	8
Toegestane druk van de warmtewisselaar	bar	6	6	6	6	6
NL factor S1	-	-	4.3	8.1	12	19
NL factor S2	-	-	-	-	-	-
Minimale opwarmtijd S1 *80°C-**15/60°C	min	31	38	40	41	41
Minimale opwarmtijd S2 *80°C-**15/60°C	min	-	-	-	-	-
Thermometer ingangen	stuks	1	1	1	1	1

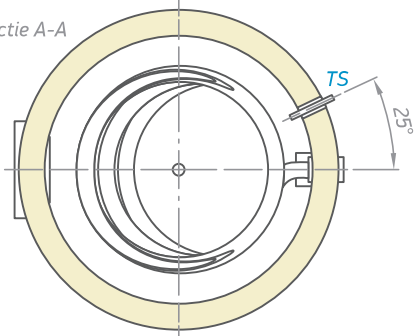
* - uitlaat - inlaat temperatuur van de warmteoverdracht vloeistof

** - 15°C - koud water temperatuur, 60°C - warm water temperatuur (huishoudelijk water)

Afmetingen ±5 mm						
h	mm	1007	1200	1420	1407	1674
a	mm	785	993	1207	1156	1448
b	mm	-	714	846	813	986
c	mm	314	314	314	331	324
d	mm	785	993	1207	1156	1448
f	mm	602	771	1010	945	1199
i	mm	671	671	804	775	944
j	mm	284	284	288	302	299
k	mm	200	199	203	220	214
n	mm	360	564	653	617	750
R	mm	1169	1345	1563	1596	1838
Ø C	mm	600	600	650	750	750
Ø D	mm	500	500	550	650	650



sectie A-A



EV 9 S 160 60
EV 9 S 200 60
EV 12 S 300 65
EV 11 S 400 75
EV 15 S 500 75

CW	- koud water invoer	G 1"
HW	- warm water uitgang	G 1"
IS	- solar aanvoer	G 1"
OS	- solar retour	G 1"
TS	- thermometer ingang	G 1/2"
R	- recirculatie	G 3/4"
EE	- ingang voor een elektrisch element	G 1 1/2"
T	- thermometer	Ø 14 x 1.5
TR	- ingang voor capillaire thermostaat	G 1/2"

Draad benamingen volgens EN ISO 228-1!