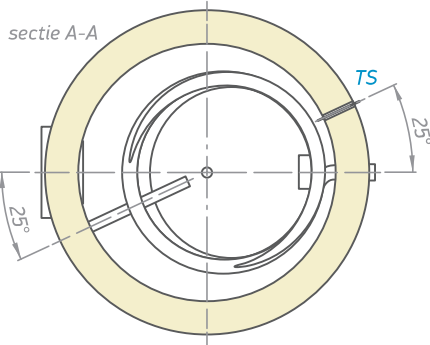
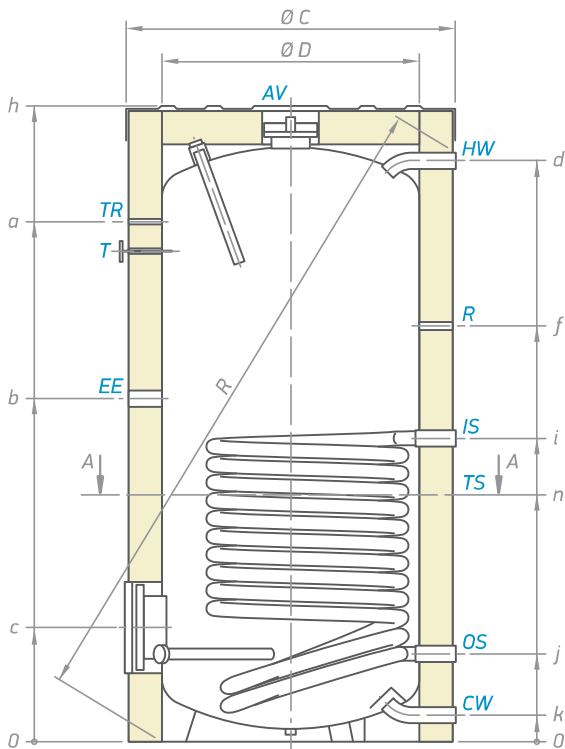


MODEL		EV 12S 800 95 F43 TP-C	EV 13S 1000 101 F44 TP-C	EV 12S 1500 120 F45 TP-C	EV 15S 2000 130 F46 TP-C
Art. nummer	Nº	303824	303828	303823	303832
Capaciteit	L	800	988	1500	1951
Netto gewicht	kg	221	233	371	442
Isolatie	mm	80	80	100	100
Oppervlak warmtewisselaar S1	m ²	2.89	3.45	3.3	4.5
Oppervlak warmtewisselaar S2	m ²	-	-	-	-
Capaciteit warmtewisselaar S1	L	26.2	31.3	30.4	41.6
Capaciteit warmtewisselaar S2	L	-	-	-	-
Uitgewisseld vermogen in continu modus (maximale spoel uitvoer) S1 *60-80 / 70-90°C	kW	79.8 / 103.7	95.2 / 123.8	140 / 175	198 / 250
Uitgewisseld vermogen in continu modus (maximale spoel uitvoer) S2 *60-80 / 70-90°C	kW	-	-	-	-
Continue uitstroom temperatuur van DHW bij ΔT 35°C (S1) *60-80 / 70-90°C	L/h	1963.1 / 2551	2341.9 / 3045.5	3450 / 4330	4874 / 6160
Continue uitstroom temperatuur van DHW bij ΔT 35°C (S2) *60-80 / 70-90°C	L/h	-	-	-	-
Maximale hoeveelheid afgifte water in de MIX 45°C (**15-60°C), Met uitgeschakelde voeding (S1)	L	845	1081	1660	2387
Maximale hoeveelheid afgifte water in de MIX 45°C (**15-60°C), Met uitgeschakelde voeding (S2)	L	-	-	-	-
Warmteverliezen ΔT 45K	kWh/24h	3.1	3.4	3.8	4.4
Energie efficiëntie klasse		C	C	C	C
Maximale bedrijfstemperatuur	°C	95	95	95	95
Nominale druk	bar	8	8	8	8
Toegestane druk van de warmtewisselaar	bar	6	6	6	6
NL factor S1		30	41	70	94
NL factor S2		-	-	-	-
Minimale opwarmtijd S1 *80°C-**15/60°C	min	40	46	45	57
Minimale opwarmtijd S2 *80°C-**15/60°C	min	-	-	-	-
Thermometer ingangen	stuks	2	2	2	2

* - uitlaat - inlaat temperatuur van de warmteoverdracht vloeistof
 ** - 15°C - koud water temperatuur, 60°C - warm water temperatuur (huishoudelijk water)



Afmetingen ±5 mm					
h	mm	1937	2002	2193	2399
a	mm	1592	1475	1768	1927
b	mm	1051	1132	1168	1298
c	mm	351	354	468	497
d	mm	1780	1846	2061	2246
f	mm	1273	1274	1378	1551
i	mm	929	987	1081	1235
j	mm	269	272	421	411
k	mm	82.5	81.5	90	90
n	mm	756	830	579	578
R	mm	2012	2097	2361	2592
Ø C	mm	950	1010	1200	1300
Ø D	mm	790	850	1000	1100

EV 12S 800 95 F43 TP-C
 EV 13S 1000 101 F44 TP-C
 EV 12S 1500 120 F45 TP-C
 EV 15S 2000 130 F46 TP-C

CW	- koud water invoer	G 1½" B	G 2" B
HW	- warm water uitgang	G 1½" B	G 2" B
IS	- solar aanvoer	G 1½" B	G 1½" B
OS	- solar retour	G 1½" B	G 1½" B
TS	- thermometer ingang	G ½"	G ½"
R	- recirculatie	G ¾"	G 1½"
EE	- ingang voor een elektrisch element	G 1½"	G 1½"
T	- thermometer	Ø 14 x 1.5	Ø 14 x 1.5
TR	- ingang voor capillaire thermostaat	G ½"	G ½"
AV	- ontluchter	G ¾"	G ¾"

draad benamingen volgens EN ISO 228-1!