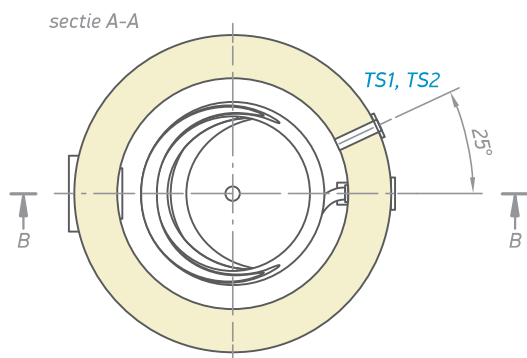
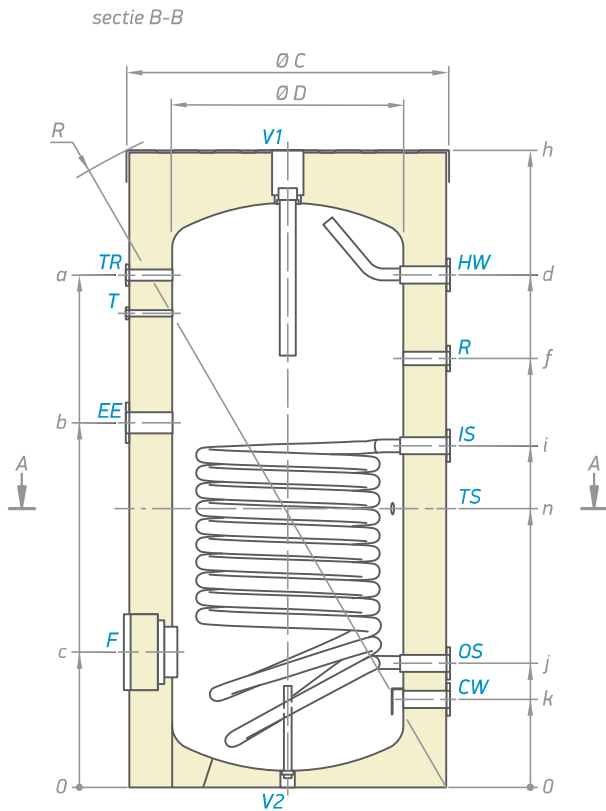


MODEL		EV 9 S 200 65	EV 12 S 300 75
Art. nummer		302733	302731
Capaciteit	L	200	300
Netto gewicht	kg	68	95
Isolatie (harde PU)	mm	75	100
Oppervlak warmtewisselaar S1	m <sup>2</sup>	0.96	1.45
Capaciteit warmtewisselaar S1	L	5.8	8.8
Uitgewisseld vermogen in continu modus (maximale spoel uitvoer) S1 *60-80/70-90°C	kW	32 / 40	40 / 53
Continue uitstroom temperatuur van DHW bij ΔT 35°C (S1) *60-80/70-90°C	L/h	768 / 955	882 / 1248
Maximale hoeveelheid afgifte water in de MIX 45°C (**15-60°C), Met uitgeschakelde voeding (S1)	L	240	330
Warmteverliezen ΔT 45K	kWh/24h	1.05	1.1
Energie efficiëntie klasse		A	A
Maximale bedrijfstemperatuur	°C	95	95
Toegestane druk van de tank	bar	8	8
Toegestane druk van de warmtewisselaar	bar	6	6
NL factor S1		4.3	8.1
Minimale opwarmtijd S1 *80°C-**15/60°C	min	38	40
Ingang thermostaat	stuks	1	1

\* - uitlaat - inlaat temperatuur van de warmteoverdracht vloeistof  
 \*\* - 15°C - koud water temperatuur, 60°C - warm water temperatuur (huishoudelijk water)

Afmetingen ±5 mm			
h	mm	1274	1495
a	mm	993	1207
b	mm	714	846
c	mm	314	314
d	mm	993	1207
f	mm	771	1010
i	mm	671	804
j	mm	284	288
k	mm	199	203
n	mm	564	653
R	mm	1345	1563
Ø C	mm	650	750
Ø D	mm	500	550



EV 9 S 200 65  
 EV 12 S 300 75

CW	- koud water invoer	G 1"
HW	- warm water uitgang	G 1"
IS	- solar aanvoer	G 1"
OS	- solar retour	G 1"
TS	- thermometer ingang	G ½"
R	- recirculatie	G ¾"
EE	- ingang voor een elektrisch element	G 1½"
T	- thermometer	Ø 14 x 1.5
TR	- ingang voor capillaire thermostaat	G ½"

Draad benamingen volgens EN ISO 228-1!