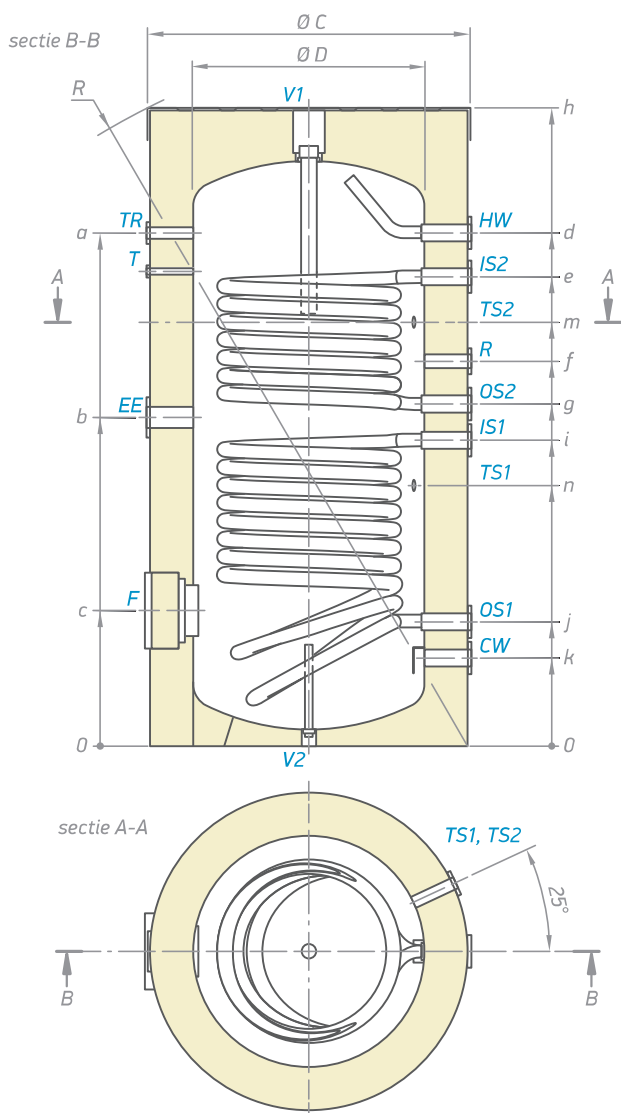


MODEL		EV 7/5 S2 200 65	EV 10/7 S2 300 75
Art. nummer	Nº	302653	302654
Capaciteit	L	200	294
Netto gewicht	kg	73	103
Isolatie (harde PU)	mm	75	100
Oppervlak warmtewisselaar S1	m ²	0.75	1.21
Oppervlak warmtewisselaar S2	m ²	0.54	0.85
Capaciteit warmtewisselaar S1	L	4.6	7.4
Capaciteit warmtewisselaar S2	L	3.3	5.2
Uitgewisseld vermogen in continu modus (maximale spoel uitvoer) S1 *60-80 / 70-90°C	kW	23 / 30	34 / 46
Uitgewisseld vermogen in continu modus (maximale spoel uitvoer) S2 *60-80 / 70-90°C	kW	13 / 20	25 / 33
Continue uitstroom temperatuur van DHW bij ΔT 35°C (S1) *60-80 / 70-90°C	L/h	558 / 648	792 / 1092
Continue uitstroom temperatuur van DHW bij ΔT 35°C (S2) *60-80 / 70-90°C	L/h	318 / 468	594 / 785
Maximale hoeveelheid afgifte water in de MIX 45°C (**15-60°C), Met uitgeschakelde voeding (S1)	L	225	302
Maximale hoeveelheid afgifte water in de MIX 45°C (**15-60°C), Met uitgeschakelde voeding (S2)	L	111	151
Warmteverliezen ΔT 45K	kWh/24h	1.05	1.1
Energie efficiëntie klasse		A	A
Maximale bedrijfstemperatuur	°C	95	95
Nominale druk	bar	8	8
Toegestane druk van de warmtewisselaar	bar	6	6
NL factor S1		4.1	8
NL factor S2		1	1.4
Minimale opwarmtijd S1 *80°C-**15/60°C	min	39	40
Minimale opwarmtijd S2 *80°C-**15/60°C	min	39	39
Thermometer ingangen	stuks	2	2

* - uitlaat - inlaat temperatuur van de warmteoverdracht vloeistof
 ** - 15°C - koud water temperatuur, 60°C - warm water temperatuur (huishoudelijk water)



Afmetingen ±5 mm			
h	mm	1274	1495
a	mm	993	1207
b	mm	628	760
c	mm	314	314
d	mm	993	1207
e	mm	886	1104
f	mm	746	903
g	mm	671	803
i	mm	585	718
j	mm	284	288
k	mm	199	203
m	mm	815	996
n	mm	478	610
R	mm	1345	1563
Ø C	mm	650	750
Ø D	mm	500	550

EV 7/5 S2 200 65
 EV 10/7S2 300 75

CW	- koud water invoer	G 1"
HW	- warm water uitgang	G 1"
IS1	- solar aanvoer	G 1"
IS2	- centrale verwarming aanvoer	G 1"
OS1	- solar retour	G 1"
OS2	- centrale verwarming retour	G 1"
TS1	- thermometer ingang warmte wisselaar1	G ½"
TS2	- thermometer ingang warmte wisselaar2	G ½"
R	- recirculatie	G ¾"
EE	- ingang voor een elektrisch element	G 1½"
T	- thermometer	Ø 14 x 1.5
TR	- ingang voor capillaire thermostaat	G ½"

Draad benamingen volgens EN ISO 228-1!